

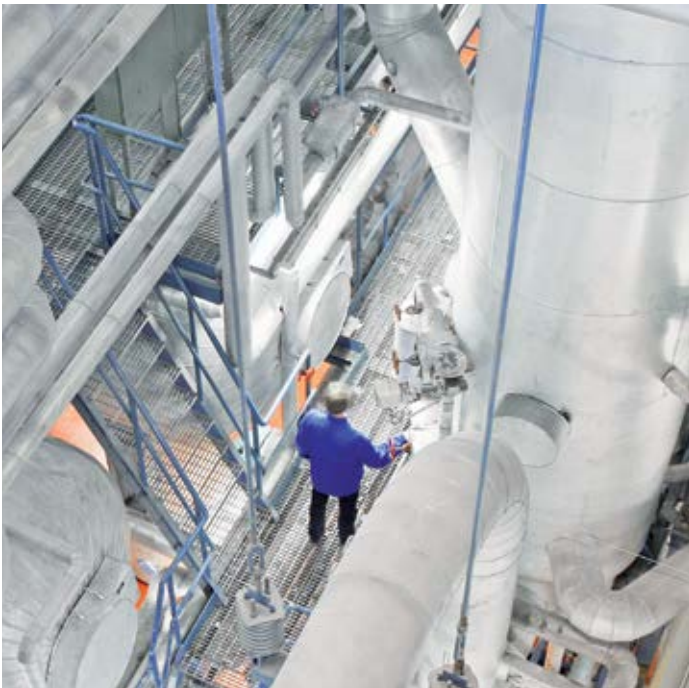
Каталог

Низковольтные электродвигатели промышленного назначения

Power and productivity
for a better world™



Мы предлагаем двигатели и генераторы, оказываем техническую и сервисную поддержку, помогаем сохранить электроэнергию и улучшить технологические процессы в течение срока службы нашей продукции и за его пределами.



Низковольтные электродвигатели промышленного назначения Габарит 63—450 мм, мощность 0,12—1000 кВт

04	Общая информация
07	Технические характеристики
14	Электродвигатели промышленного назначения с чугунной станиной класса энергоэффективности IE2
15	Механическая конструкция
31	Паспортная табличка
32	Информация для заказа
33	Технические характеристики
41	Коды модификаций
51	Габаритные чертежи
62	Аксессуары
69	Конструкция
70	Краткие сведения об электродвигателях промышленного назначения с чугунной станиной
73	Электродвигатели промышленного назначения с алюминиевой станиной класса энергоэффективности IE2
74	Механическая конструкция
84	Паспортная табличка
85	Информация для заказа
86	Технические характеристики
90	Коды модификаций
96	Габаритные чертежи
110	Аксессуары
112	Краткие сведения об электродвигателях промышленного назначения с алюминиевой станиной
114	Электродвигатели промышленного назначения с чугунной станиной класса энергоэффективности IE3 и IE4
115	Механическая конструкция
122	Информация для заказа
123	Технические характеристики
125	Общая номенклатура предлагаемых изделий
126	Посетите наш сайт

АББ оставляет за собой право на изменение конструкции, технических характеристик и размеров без предварительного уведомления.

Общая информация

Стандарты и нормативы

Электродвигатели АББ промышленного назначения — это трехфазные асинхронные электродвигатели с короткозамкнутым ротором закрытого исполнения, изготовленные в соответствии с международными стандартами IEC и EN. По запросу поставляются также электродвигатели, соответствующие требованиям других национальных или международных стандартов.

Все производственные предприятия сертифицированы на соответствие требованиям международного стандарта управления качеством ISO 9001 и стандарта по охране окружающей среды ISO 14000, а также отвечают всем применимым Директивам ЕС.

Стандарты IEC / EN

Электротехника	Механика
IEC/EN 60034-1	IEC 60072
IEC/EN 60034-2	IEC/EN 60034-5
IEC 60034-8	IEC/EN 60034-6
IEC 60034-12	IEC/EN 60034-7
	IEC/EN 60034-9
	IEC 60034-14



M000001



M000003



M000002

Международные стандарты энергоэффективности двигателей

Существует международная система классификации трехфазных низковольтных асинхронных электродвигателей по энергоэффективности. Эта классификация позволяет унифицировать требования к энергоэффективности электродвигателей по всему миру.

Стандарт Международной электротехнической комиссии (МЭК) IEC/EN 60034-30:2008 определяет классы энергоэффективности (код IE) для односкоростных трехфазных асинхронных двигателей, питающихся от сети 50 и 60 Гц. Создание стандарта является результатом работы по унификации процедур испытаний двигателей, требований к энергоэффективности и маркировки продукции. Благодаря

чему заказчики во всем мире смогут легко распознавать оборудование повышенной энергоэффективности. Уровни энергоэффективности (IE), определяемые стандартом IEC/EN 60034-30, основаны на методах испытаний, установленных стандартом IEC/EN 60034-2-1:2007.

Стандарт IEC 60034-30 устанавливает, что класс энергоэффективности и значение КПД должны указываться на паспортной табличке двигателя и в документации на оборудование. В документации должен указываться используемый способ определения КПД, поскольку разные методы могут давать разные результаты.

IEC/EN 60034-2-1:2007

Новый стандарт IEC/EN 60034-2-1, вступивший в силу в сентябре 2007 г., вводит новые правила касающиеся методов испытаний, применяемых для определения потерь и КПД.

Он предлагает два метода определения КПД: прямой и косвенный. Этот новый стандарт устанавливает следующие параметры для определения КПД косвенным методом:

- исходная температура
- три варианта определения дополнительных нагрузочных потерь: измерение, оценка и математический расчет.

Получаемые значения КПД отличаются от значений, полученных в соответствии с предыдущим стандартом IEC, устанавливающим методы испытаний, IEC 60034-2:1996. Следует отметить, что значения КПД сопоставимы только в том случае, если они определены одинаковым методом.

Стандарт, устанавливающий методы испытаний для определения КПД EN/IEC 60034-2-1:2007

Прямой метод

Косвенный метод:

- Измерение; потери P_{Σ} рассчитываются на основе нагрузочных испытаний
- Оценка; потери P_{Σ} определяются при 2,5–1,0 % подаваемой мощности при номинальной нагрузке в диапазоне 0,1–1000 кВт
- Математический расчет; Eh star — альтернативный косвенный метод с математическим расчетом потерь P_{Σ}

Потери в обмотках статора и ротора определены при

[25 °C + измеренное фактическое превышение температуры]

IEC/EN 60034-30:2008

Стандарт IEC/EN 60034-30:2008 определяет международные классы энергоэффективности (IE) для односкоростных трехфазных асинхронных двигателей с короткозамкнутым ротором.

- IE1 - стандартный класс энергоэффективности, Standard Efficiency (EFF2 в прежней европейской классификационной схеме)
- IE2 - класс энергоэффективности High Efficiency (EFF1 в прежней европейской классификационной схеме и идентично категории EPA в США для 60 Гц)
- IE3 - класс энергоэффективности Premium Efficiency (идентично "NEMA Premium" в США для 60 Гц)
- IE4 - класс энергоэффективности Super Premium Efficiency согласно IEC/TS 60034-31

Уровни энергоэффективности (IE), определяемые стандартом IEC/EN 60034-30, основаны на методах испытаний, установленных стандартом IEC/EN 60034-2-1:2007.

По сравнению с прежними европейскими классами энергоэффективности, определяемыми соглашением CEMEP, сфера действия расширена.

Стандарт IEC/EN 60034-30 распространяется почти на все двигатели (стандартные общепромышленные, двигатели для взрывоопасных зон, морские, двигатели со встроенным электромагнитным тормозом и др.), а именно на двигатели со следующими параметрами:

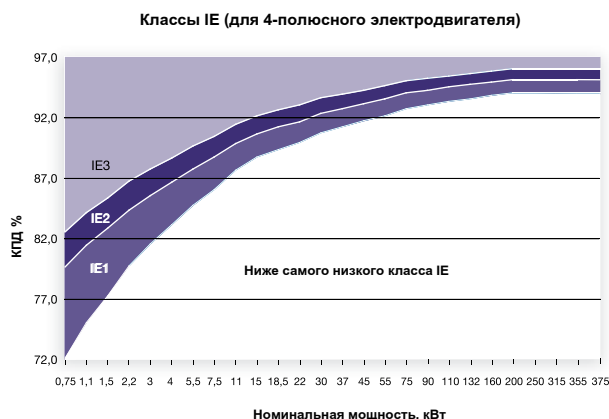
- Односкоростные трехфазные, 50 и 60 Гц
- 2, 4, 6 полюсов
- Номинальная мощность 0,75 – 375 кВт
- Номинальное напряжение U_N до 1000 В
- Режим работы S1 (непрерывная работа) или S3 (периодическая работа) с номинальным коэффициентом длительности цикла 80 % и выше
- Возможность работы напрямую от сети

Из стандарта IEC 60034-30 исключены следующие двигатели:

- Двигатели, предназначенные для работы только от преобразователя частоты
- Двигатели, интегрированные в оборудование (например, насос, вентилятор или компрессор), когда испытание двигателя отдельно от оборудования невозможно

Минимальные значения КПД в зависимости от класса энергоэффективности. Значения КПД определяются стандартом IEC 60034-30:2008 (основаны на методах испытаний, установленных стандартом IEC 60034-2-1:2007).

Вых. мощность кВт	IE1			IE2			IE3		
	Класс энергоэффективности			Класс энергоэффективности			Класс энергоэффективности		
	Standard Efficiency			High Efficiency			Premium Efficiency		
	2 полюса	4 полюса	6 полюсов	2 полюса	4 полюса	6 полюсов	2 полюса	4 полюса	6 полюсов
0,75	72,1	72,1	70,0	77,4	79,6	75,9	80,7	82,5	78,9
1,1	75,0	75,0	72,9	79,6	81,4	78,1	82,7	84,1	81,0
1,5	77,2	77,2	75,2	81,3	82,8	79,8	84,2	85,3	82,5
2,2	79,7	79,7	77,7	83,2	84,3	81,8	85,9	86,7	84,3
3	81,5	81,5	79,7	84,6	85,5	83,3	87,1	87,7	85,6
4	83,1	83,1	81,4	85,8	86,6	84,6	88,1	88,6	86,8
5,5	84,7	84,7	83,1	87,0	87,7	86,0	89,2	89,6	88,0
7,5	86,0	86,0	84,7	88,1	88,7	87,2	90,1	90,4	89,1
11	87,6	87,6	86,4	89,4	89,8	88,7	91,2	91,4	90,3
15	88,7	88,7	87,7	90,3	90,6	89,7	91,9	92,1	91,2
18,5	89,3	89,3	88,6	90,9	91,2	90,4	92,4	92,6	91,7
22	89,9	89,9	89,2	91,3	91,6	90,9	92,7	93,0	92,2
30	90,7	90,7	90,2	92,0	92,3	91,7	93,3	93,6	92,9
37	91,2	91,2	90,8	92,5	92,7	92,2	93,7	93,9	93,3
45	91,7	91,7	91,4	92,9	93,1	92,7	94,0	94,2	93,7
55	92,1	92,1	91,9	93,2	93,5	93,1	94,3	94,6	94,1
75	92,7	92,7	92,6	93,8	94,0	93,7	94,7	95,0	94,6
90	93,0	93,0	92,9	94,1	94,2	94,0	95,0	95,2	94,9
110	93,3	93,3	93,3	94,3	94,5	94,3	95,2	95,4	95,1
132	93,5	93,5	93,5	94,6	94,7	94,6	95,4	95,6	95,4
160	93,7	93,8	93,8	94,8	94,9	94,8	95,6	95,8	95,6
200	94,0	94,0	94,0	95,0	95,1	95,0	95,8	96,0	95,8
250	94,0	94,0	94,0	95,0	95,1	95,0	95,8	96,0	95,8
315	94,0	94,0	94,0	95,0	95,1	95,0	95,8	96,0	95,8
355	94,0	94,0	94,0	95,0	95,1	95,0	95,8	96,0	95,8
375	94,0	94,0	94,0	95,0	95,1	95,0	95,8	96,0	95,8



M000416

АББ и стандарты энергоэффективности

Концерн АББ определяет значения КПД в соответствии со стандартом IEC/EN 60034-2-1, пользуясь косвенным методом определения КПД, при этом дополнительные нагрузочные потери определяются на основе измерений.

АББ предлагает обширный ряд электродвигателей класса энергоэффективности IE2, многие из которых поддерживаются на складе, а также широкую номенклатуру двигателей класса энергоэффективности IE3.

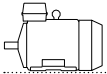
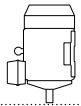
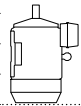
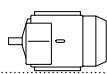
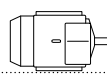
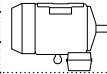
Корпорация давно выступает за энергоэффективность электродвигателей, в результате чего электродвигатели высокого класса энергоэффективности IE2 (EFF1 по прежней европейской классификации) являются основной линией в номенклатуре электродвигателей АББ.

Технические характеристики низковольтных двигателей

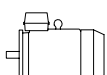
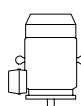
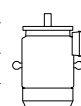
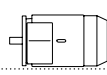
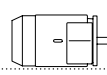
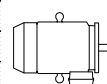
Механические и электрические характеристики

Способ монтажа

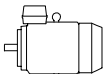
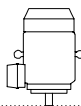
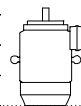
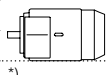
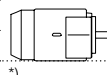
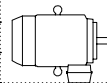
На лапах

Код I / Код II						Поз. 12 в коде двигателя
						A: на лапах, соединительная коробка сверху R: на фланце, соединительная коробка справа L: на фланце, соединительная коробка слева
IM B3 IM 1001	IM V5 IM 1011	IM V6 IM 1031	IM B6 IM 1051	IM B7 IM 1061	IM B8 IM 1071	

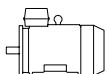
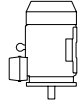
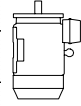
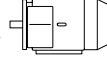
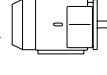
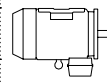
На фланце, большой фланец

Код I / Код II						Поз. 12 в коде двигателя
						B: на фланце, большой фланец
IM B5 IM 3001	IM V1 IM 3011	IM V3 IM 3031	*) IM 3051	*) IM 3061	*) IM 3071	

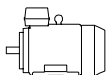
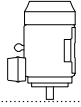
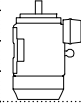
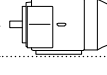
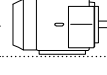
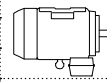
На фланце, малый фланец

Код I / Код II						Поз. 12 в коде двигателя
						C: на фланце, малый фланец
IM B14 IM 3601	IM V18 IM 3611	IM V19 IM 3631	*) IM 3651	*) IM 3661	*) IM 3671	

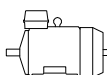
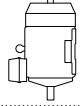
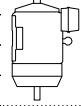
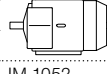
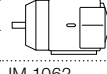
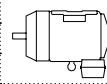
На лапах и фланце, большой фланец

Код I / Код II						Поз. 12 в коде двигателя
						H: на лапах и фланце, большой фланец, соединительная коробка сверху S: на лапах и фланце, большой фланец, соединительная коробка справа T: на лапах и фланце, большой фланец, соединительная коробка слева
IM B35 IM 2001	IM V15 IM 2011	IM V36 IM 2031	*) IM 2051	*) IM 2061	*) IM 2071	

На лапах и фланце, малый фланец

Код I / Код II						Поз. 12 в коде двигателя
						J: на лапах и фланце, малый фланец
IM B34 IM 2101	IM V17 IM 2111	IM 2131	IM 2151	IM 2161	IM 2171	

На лапах, с двумя концами вала

Код I / Код II						Поз. 12 в коде двигателя
						
IM 1002	IM 1012	IM 1032	IM 1052	IM 1062	IM 1072	

*) Не задан в стандарте IEC 60034-7.

Примечание: Если двигатель устанавливается вертикально валом вверх, для предотвращения стекания воды или другой жидкости по валу в корпус электродвигателя, следует предусмотреть наличие специальных средств защиты.

Охлаждение

Система обозначений методов охлаждения соответствует стандарту IEC 60034-6.

Пример

IC 4 (A) 1 (A) 6

Код IC (Международная классификация методов охлаждения)

Схема контура
 0: Свободная циркуляция (открытый контур)
 4: Охлаждение поверхности корпуса

Первичный хладагент
 A - воздух (опускается для упрощения обозначения)

Способ перемещения первичного хладагента
 0: Свободная конвекция
 1: Самоциркуляция
 6: Независимый компонент, установленный на машине

Вторичный хладагент
 A - воздух (опускается для упрощения обозначения)
 W - вода

Способ перемещения вторичного хладагента
 0: Свободная конвекция
 1: Самоциркуляция
 6: Независимый компонент, установленный на машине
 8: Относительное смещение

Степени защиты: код IP/код IK

Классификация степеней защиты, обеспечиваемых оболочками вращающихся машин, приведена согласно:

- Стандарту IEC 60034-5 или EN 60529 в отношении кода IP;
- Стандарту EN 50102 в отношении кода IK.

Защита IP:

Защита людей от контакта с токоведущими частями, находящимися под напряжением, (или от сближения с ними) и от контакта с движущимися частями внутри корпуса. А также защита машины от проникновения внешних твердых предметов. Защита машины от вредных воздействий, обусловленных проникновением воды.

Код IP (Международная классификация степеней защиты)

Степень защиты людей и частей электродвигателей, находящихся внутри оболочки

2: Электродвигатели, защищенные от проникновения твердых предметов диаметром более 12 мм
 4: Электродвигатели, защищенные от проникновения твердых предметов диаметром более 1 мм
 5: Пылезащищенные электродвигатели

Обеспечиваемая оболочкой степень защиты от вредных воздействий, обусловленных проникновением воды

3: Электродвигатели с защитой от распыляемой воды
 4: Электродвигатели с защитой от водяных брызг
 5: Электродвигатели с защитой от водяных струй любого направления
 6: Электродвигатели с защитой от морских волн или сильных водяных струй. Попавшая внутрь корпуса вода не должна нарушать работу устройства.

Код IK: Классификация степеней защиты от внешних механических воздействий, обеспечиваемых оболочкой электродвигателей.

Код IK (Международная классификация степеней защиты от внешних механических воздействий)

Характеристическая группа

Связь между кодом IK и энергией удара:

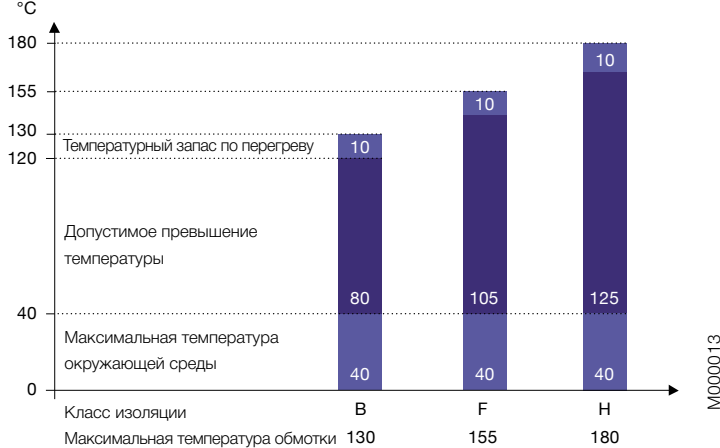
Код IK	IK 0	IK 01	IK 02	IK 03	IK 04	IK 05	IK 06	IK 07	IK 08	IK 09	IK 10
Энергия удара, Дж	*	0,15	0,2	0,35	0,5	0,7	1	2	5 АББ Стандарт	10	20

* без защиты согласно EN 50102

Изоляция

Компания АББ использует изоляционную систему класса нагревостойкости F, при этом класс превышения температуры обмотки статора над температурой окружающей среды - В, что в настоящее время, является наиболее распространенным требованием в промышленности.

Применение изоляции класса F с классом превышения температуры В обеспечивает электродвигателям АББ температурный запас в 25 °С. Его можно использовать для повышения нагрузки на ограниченный период времени, для работы при более высоких температурах окружающей среды или на больших высотах, либо для работы с увеличенными допустимыми отклонениями напряжения и частоты. Его можно также использовать для увеличения срока службы изоляции. Например, снижение температуры изоляции на 10 К вдвое увеличивает её срок службы.



Температурные пределы для разных классов изоляции

Обработка поверхности

Двигатели АББ промышленного назначения в стандартном исполнении имеют окраску, которая соответствует категории коррозии С3М по ISO/EN 12944:2. В этом стандарте долговечность делится на три диапазона: низкая (L), средняя (M) и высокая (H). Низкая (L) долговечность соответствует 2-5 годам, средняя (M) – 5-15 годам, а высокая (H) – более чем 15 годам. У концерна АББ обработка поверхности соответствует средней (M) долговечности.

Долговечность не является гарантируемым промежутком времени. Вместо этого она является технической характеристикой, которая может помочь владельцу определить программу технического обслуживания. Техническое обслуживание часто приходится проводить

Система изоляции класса нагревостойкости F

- макс. температура окружающей среды 40 °С
- макс. допустимое превышение температуры 105 К
- температурный запас по перегреву 10 К

Класс превышения температуры В

- макс. температура окружающей среды 40 °С
- макс. допустимое превышение температуры 80 К
- температурный запас по перегреву 10 К

Максимальная допустимая температура изоляции

- класс F 155 °С
- класс В 130 °С
- класс H 180 °С

через более короткие интервалы времени ввиду постепенного ухудшения свойств, отслаивания, комбинации этих процессов, износа или иных причин.

По заказу доступна обработка поверхности двигателей в соответствии с требованиями категорий коррозии С4М и С5М. Кроме того, в качестве варианта можно заказать обработку поверхности в соответствии с требованиями Norsok (код модификации 755) для морских условий. Информацию по доступности опций смотрите в разделе "Коды модификаций".

Стандартный цвет АББ – синий, Munsell 8В 4.5/3.25. Предусмотрены и другие цвета, и их можно заказать с помощью кода модификации 114.

Категории атмосферной коррозии по стандарту ISO 12944:2 (оценка на основе степени потери массы и толщины неокрашенного материала)

Категория коррозии	Открытые площадки	Внутри помещения	АББ
C1 – очень низкая	-	Отапливаемые здания с чистой атмосферой (офисы, магазины, школы, гостиницы)	
C2 - низкая	Атмосфера с низким уровнем загрязнения. Главным образом сельская местность.	Неотапливаемые здания, в которых может быть конденсация влаги (склады, спортивные залы)	
C3 – средняя	Городская и промышленная атмосфера умеренно загрязненная оксидами серы. Прибрежные районы с низкой соленостью.	Производственные помещения с высокой влажностью и небольшим загрязнением воздуха (предприятия пищевой промышленности, прачечные, пивоваренные заводы, молокозаводы)	Стандартная обработка поверхности
C4 – высокая	Промышленные и прибрежные районы с умеренной соленостью.	Химические заводы, плавательные бассейны, прибрежные судостроительные верфи.	Дополнительная обработка поверхности, код модификации 115
C5-I – очень высокая	Промышленные районы с высокой влажностью и агрессивной атмосферой.	Здания или зоны с почти постоянной конденсацией влаги и высоким загрязнением.	
C5-M – очень высокая (морская)	Прибрежные и морские районы с высокой соленостью.	Здания или зоны с почти постоянной конденсацией влаги и высоким загрязнением.	Дополнительная обработка поверхности, код модификации 754

Частотно-регулируемые приводы для электродвигателей промышленного назначения

Асинхронные электродвигатели с короткозамкнутым ротором отличаются высокой надежностью и энергоэффективностью. Они способны обеспечивать еще более высокий КПД при применении в комбинации с преобразователями частоты, которые также называются частотно-регулируемыми приводами (VSD). Их преимущества — плавный пуск, низкий пусковой ток и плавное регулирование скорости в широком диапазоне, в зависимости от необходимости. Кроме того, результатом использования асинхронного электродвигателя совместно с преобразователем частоты, как правило, обеспечивает значительную экономию энергии и уменьшение влияния на экологию.

Однако при этом необходимо учитывать определенные факторы при проектировании и выборе электродвигателей, предназначенных для применения в частотно-регулируемых приводах.

Применение электродвигателей промышленного назначения АББ совместно с преобразователями частоты дает не только значительную экономию электроэнергии, а также позволяет снизить финансовые затраты. Электродвигатели промышленного назначения подходят как для работы напрямую от сети, так и для питания от преобразователя частоты. Доступно большое количество дополнительных модификаций, применение которых позволяет адаптировать электродвигатель даже к самому тяжелому применению.

При выборе электродвигателей промышленного назначения для применения в частотно-регулируемом приводе следует учитывать следующие параметры:

1. Выбор типоразмера

Напряжение (или ток), поступающее на двигатель от преобразователя частоты, не являются чисто синусоидальным. Это может привести к увеличению потерь, вибраций и шума двигателя. Кроме того, изменение в распределении потерь может приводить к росту температуры двигателя. В каждом случае должен выполняться правильный подбор типоразмера двигателя в соответствии с инструкциями, поставляемыми с конкретным преобразователем частоты.

При использовании преобразователей частоты АББ для выбора основных размеров пользуйтесь программой DriveSize компании АББ. Программным средством используются правила выбора основных характеристик на основе всесторонних испытаний комбинаций двигатель и преобразователь.

При выборе типоразмера вручную обратите внимание, что показательными являются кривые нагрузочной способности, приводимые в данном каталоге и в соответствующих руководствах. Точные значения, характерные для двигателя и преобразователя, доступны по запросу. Помимо выбора основных тепловых характеристик для обеспечения стабильности следует поддерживать в соответствующих пределах крутящий момент. Во всем рабочем диапазоне максимальный крутящий момент двигателя должен быть по крайней мере на 30 % больше, чем момент нагрузки.

Если для подачи питания применяются длинные кабели, необходимо также учитывать их влияние.

2. Диапазон частоты вращения

Двигатели рассчитаны на работу в широком диапазоне скоростей и в большинстве случаев используются также при существенно больших скоростях, чем номинальная

(т.е., скорость, указанная на табличке паспортных данных). Максимальные скорости можно найти на табличках паспортных данных или из программного средства DriveSize. Помимо диапазона скоростей двигателя убедитесь, что не превышаетась максимальная или критическая скорость для механизма в целом.

Если требуется обеспечить чрезвычайно низкий уровень вибраций, следует использовать двигатели с улучшенной балансировкой (код модификации 417).

В приложениях, требующих высоких скоростей, следует рассмотреть возможность применения лабиринтных уплотнений (код модификации 783) вместо V-образных колец.

Ориентировочные значения максимальной частоты вращения двигателей промышленного назначения в чугунном корпусе показаны в таблице 1.

Таблица 1. Ориентировочные значения максимальной частоты вращения двигателей с чугунной станиной

Типоразмер электродвигателя	Частота вращ., об/мин	
	2 полюса	4 полюса
71-80	6000	4500
90-100	6000	6000
112-200	4500	4500
225-250	3600	3600
280	3600	2600
315	3600	2300
355 SM, ML	3600	2000
355 LKA	3600	2000
355 LKB	3000	2000
400	3600	1800
450	3000	1800

3. Охлаждение

При низких рабочих скоростях охлаждающая способность вентилятора снижается, уменьшая нагрузочную способность двигателя. Для повышения эффективности охлаждения и нагрузочной способности двигателя при низких скоростях может использоваться независимый вентилятор с постоянной скоростью вращения.

На высоких скоростях следует рассмотреть возможность применения металлических вентиляторов (код модификации 068) вместо пластмассовых. Если необходим низкий уровень шума, рекомендуется использовать однонаправленные или малозумящие вентиляторы.

4. Смазка

В применениях с переменной частотой вращения температура подшипников варьируется в зависимости от скорости и нагрузки двигателя, а наиболее точные интервалы смазки можно определить, измеряя температуру подшипников в нормальных рабочих условиях. Если измеренная температура больше +80 °С, интервалы периодической смазки, указанные на табличке инструкций по смазке или в руководстве по двигателю, должны сокращаться, либо следует использовать смазку, предназначенную для высоких рабочих температур. См. руководство АББ по низковольтным двигателям.

При длительной работе на очень низких скоростях, а также при низких температурах смазочная способность стандартной консистентной смазки может быть недостаточна и требуются

специальные смазки с присадками. За дополнительными сведениями обращайтесь в компанию АББ.

Если двигатели оснащены подшипниками со смазкой на весь срок службы, следует отметить, что когда рабочая температура отличается от ее расчетного значения, срок службы подшипника также будет другим. Доп регулируемой частоты вращения дополнительные сведения о сроке службы подшипников можно найти в разделах данного каталога, относящихся к конкретным изделиям, а также в соответствующих руководствах.

Применение так называемой электропроводящей смазки для исключения подшипниковых токов не рекомендуется из-за плохих характеристик такой смазки и ее низкой проводимости.

5. Защита изоляции

Для обеспечения безотказной работы двигателей следует учитывать эффекты несинусоидальных выходных напряжений преобразователей при выборе надлежащей системы изоляции и выходных фильтров.

При использовании приводов АББ ACS800 и ACS550 с нерегулируемым напряжением постоянного тока тип изоляции и выходные фильтры должны выбираться согласно таблице 2, приводимой ниже.

Таблица 2. Выбор выходных фильтров преобразователя частоты и выбор изоляции обмотки для двигателей с питанием от преобразователей частоты ACS800 и ACS550, имеющих нерегулируемое напряжение постоянного тока.

Номинальное напряжение питания преобразователя частоты, U_N	Требуемая изоляция обмотки и необходимые фильтры
$U_N \leq 500$ В	Стандартная изоляция АББ
$U_N \leq 600$ В	Стандартная изоляция АББ + фильтры dU/dt ИЛИ Специальная изоляция АББ (код модификации 405)
$U_N \leq 690$ В	Специальная изоляция АББ (код модификации 405) И Фильтры dU/dt на выходе преобразователя
$600 \text{ В} < U_N \leq 690$ В длина кабеля > 150 м	Специальная изоляция АББ (код модификации 405)

Дополнительные сведения о фильтрах dU/dt см. в каталогах приводов АББ.

Если инструкции таблицы не применимы, а также при использовании других преобразователей выбор должен основываться на значениях напряжения, присутствующего на выводах двигателя.

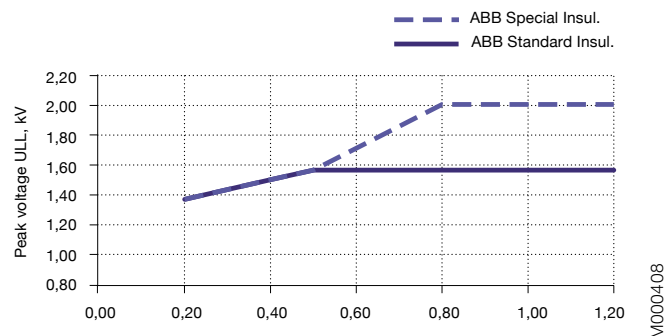
Допустимые значения пикового напряжения между фазой и землей на выводах двигателя:

- максимальное значение 1300 В для стандартной изоляции АББ;
- максимальное значение 1800 В для специальной изоляции АББ (код модификации 405).

Максимально допустимые пики линейных напряжений на выводах двигателя в зависимости от времени роста импульса показаны на приводимом ниже рисунке. Верхняя кривая, “Специальная изоляция АББ” (АББ Special Insulation), применяется к двигателям со специальной изоляцией

обмотки, используемой при питании электродвигателя от преобразователя частоты, код модификации 405. Кривая “Стандартная изоляция АББ” (АББ Standard Insulation) применяется к двигателям стандартной конструкции.

Рис. 1. Допустимые пики линейных напряжений на клеммах двигателя в зависимости от времени нарастания импульсов.



6. Подшипниковые токи

Для обеспечения безотказной работы всего оборудования во всех двигателях должны исключаться подшипниковые напряжения и токи. Если применяются приводы АББ ACS800 или ACS550 с неконтролируемым напряжением постоянного тока, изолированные подшипники и/или фильтры надлежащих типоразмеров, подключаемые к преобразователю, должны использоваться в соответствии с инструкциями таблицы 3, приводимой ниже. За сведениями по альтернативным вариантам и типам преобразователей обращайтесь в компанию АББ. При заказе четко укажите, какая модификация будет использоваться.

Дополнительные сведения о подшипниковых токах и напряжениях см. в руководстве “Подшипниковые токи в приводах переменного тока” (Bearing currents in AC drive systems) или обратитесь в компанию АББ.

Таблица 3. Меры по предотвращению появления подшипниковых токов в электродвигателях АББ при питании от преобразователей частоты ACS800 и ACS550, имеющих нерегулируемое напряжение постоянного тока

Номинальная мощность (P _N) и/или типоразмер (IEC)	Предупредительные меры
$P_N < 100$ кВт	Никакие действия не нужны
$P_N \geq 100$ кВт ИЛИ IEC 315 ≤ Типоразмер ≤ IEC 355	Изолированный подшипник с неприводного конца вала
$P_N \geq 350$ кВт ИЛИ IEC 400 ≤ Типоразмер ≤ IEC 450	Изолированный подшипник с неприводного конца вала И Фильтр синфазных помех, подключаемый к преобразователю

Фильтры синфазных помех

Фильтры синфазных помех уменьшают токи синфазных помех и тем самым снижают риск появления подшипниковых токов. Фильтры синфазных помех не оказывают значительного влияния на фазное или сетевое напряжения на клеммах двигателя. Дополнительные сведения можно получить в каталогах концерна АББ Drives.

Изолированные подшипники

В стандартном исполнении используются изолированные подшипники, имеющие на внутреннем или наружном кольце покрытие из оксида алюминия, обработанное герметиком. В специальных случаях могут использоваться также гибридные подшипники, в которых установлены непроводящие керамические шарики. Дополнительную информацию по выбору комплектующих можно получить по запросу.

7. Прокладка кабелей, заземление и ЭМС

Применение преобразователей частоты предъявляет более высокие требования к прокладке кабелей и заземлению системы привода. Прокладка кабелей двигателя должна осуществляться с помощью экранированных симметричных кабелей и кабельных сальников, обеспечивающих контакт по всей окружности кабеля (они называются также ЭМС-сальниками). Для двигателей мощностью до 30 кВт могут также применяться асимметричные кабели, но во всех случаях рекомендуются экранированные кабели, особенно если в оборудовании, для которого используется привод, существуют чувствительные компоненты.

Для двигателей с типоразмером корпуса IEC 280 и выше требуется дополнительное выравнивание потенциалов между корпусом двигателя и оборудованием, если они не установлены на общей стальной плите. Когда для выравнивания потенциалов используется стальная плита, следует проверить проводимость этого соединения на высоких частотах. Дополнительные сведения о заземлении и кабельных соединениях приводов регулируемой частоты вращения см. в руководстве “Заземление и кабельные соединения в приводах переменного тока” (Код: 3AFY 61201998 R0125 REV B).

Помимо монтажа надлежащих кабельных сальников для выполнения требований по ЭМС (электромагнитной совместимости) должны использоваться специальные ЭМС-кабели со специальными дополнительными элементами заземления. Необходимые сведения см. в руководствах для преобразователей частоты.

8. Нагрузочная способность двигателей при питании от преобразователей частоты АББ ACS800 и ACS550

Кривые нагрузочной способности, показанные ниже, рекомендуются для использования. За точными значениями обращайтесь в компанию АББ. Можно также использовать кривую нагрузочной способности для других преобразователей частоты, однако следует заметить, что коэффициенты гармоник и алгоритмы управления различаются для разных преобразователей частоты, поэтому превышение температуры двигателя также будет другим.

Эти кривые показывают максимальную непрерывную нагрузочную способность двигателя в зависимости от частоты (скорости), и дают такое же превышение температуры, как при питании синусоидальным номинальным напряжением при номинальной частоте и нагрузке.

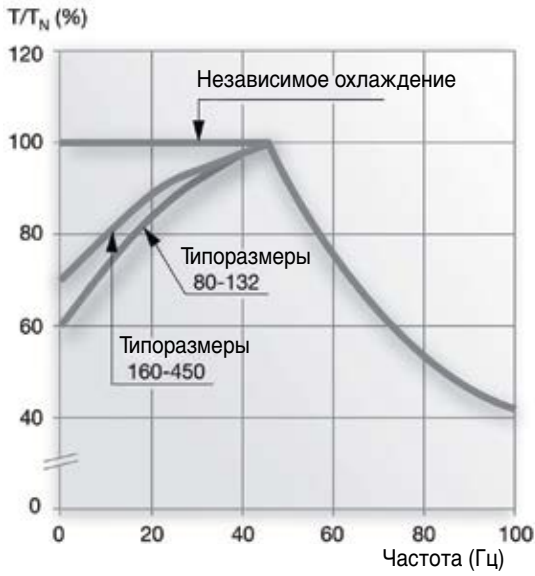
Превышение температуры в двигателях АББ обычно относится к классу В. В таких случаях выбор основных характеристик может выполняться согласно кривой нагрузочной способности для температурного превышения по классу В, или двигатель может быть слегка перегружен, т. е. выбор основных параметров осуществляется в соответствии с нагрузочной кривой для температурного превышения по классу F.

Однако если в каталоге АББ указывается, что используется превышение температуры класса F для синусоидального питания, выбор основных характеристик должен выполняться в соответствии с кривой нагрузочной способности для класса В превышения температуры.

Если двигатель используется в соответствии с кривой нагрузочной способности для класса F превышения температуры, следует регистрировать подъем температуры в других частях двигателя, а также проверять интервалы смазки и типы консистентной смазки.

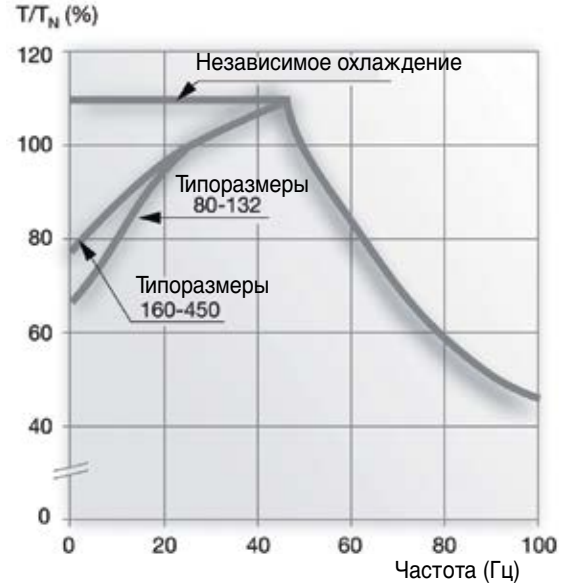
Рис. 2. Нагрузочные кривые для приводов с преобразователями ACS800, использующими DTC-управление

ACS800/Превышение температуры В при 50 Гц



M000411

ACS800/Превышение температуры F при 50 Гц

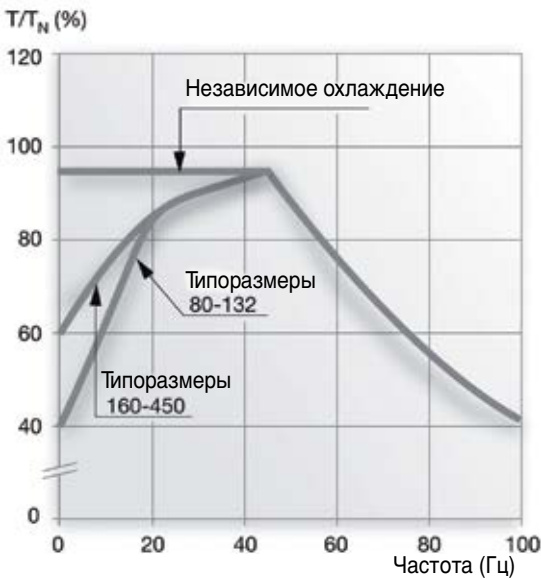


M000412

За дополнительными сведениями обращайтесь в компанию ABB.

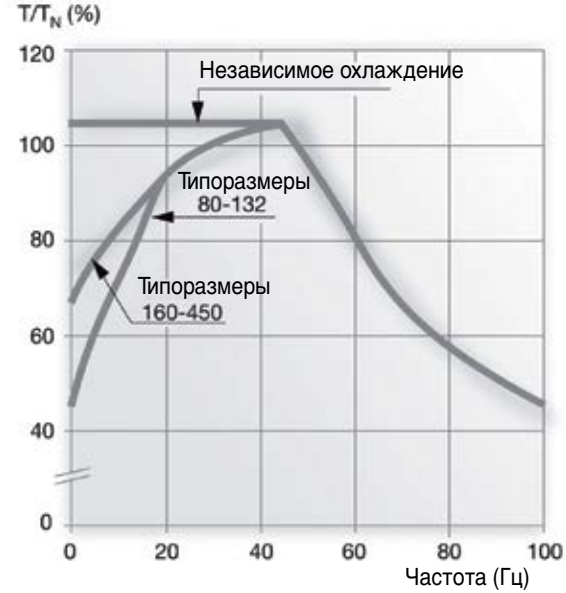
Рис. 3. Нагрузочные кривые для приводов с преобразователями ACS 550

ACS550/Превышение температуры В при 50 Гц



M000409

ACS550/Превышение температуры F при 50 Гц



M000410

За дополнительными сведениями обращайтесь в компанию ABB.

Электродвигатели промышленного назначения с
чугунной станиной класса энергоэффективности IE2
Низковольтные трехфазные асинхронные двигатели
закрытого типа с короткозамкнутым ротором
Габарит 71–450 мм, мощность 0,25–1000 кВт



www.abb.com/motors&generators

- >>> Электродвигатели и генераторы
- >>> Низковольтные электродвигатели
- >>> Двигатели промышленного назначения



Механическая конструкция

Станина

Корпуса двигателей, включая лапы, корпус подшипника и соединительную коробку, изготовлены из чугуна. Литые с корпусом чугунные лапы обеспечивают высокую жесткость монтажа и минимальные вибрации. Двигатели могут поставляться с монтажным исполнением на лапах, на фланце или комбинированным.

Сливные отверстия

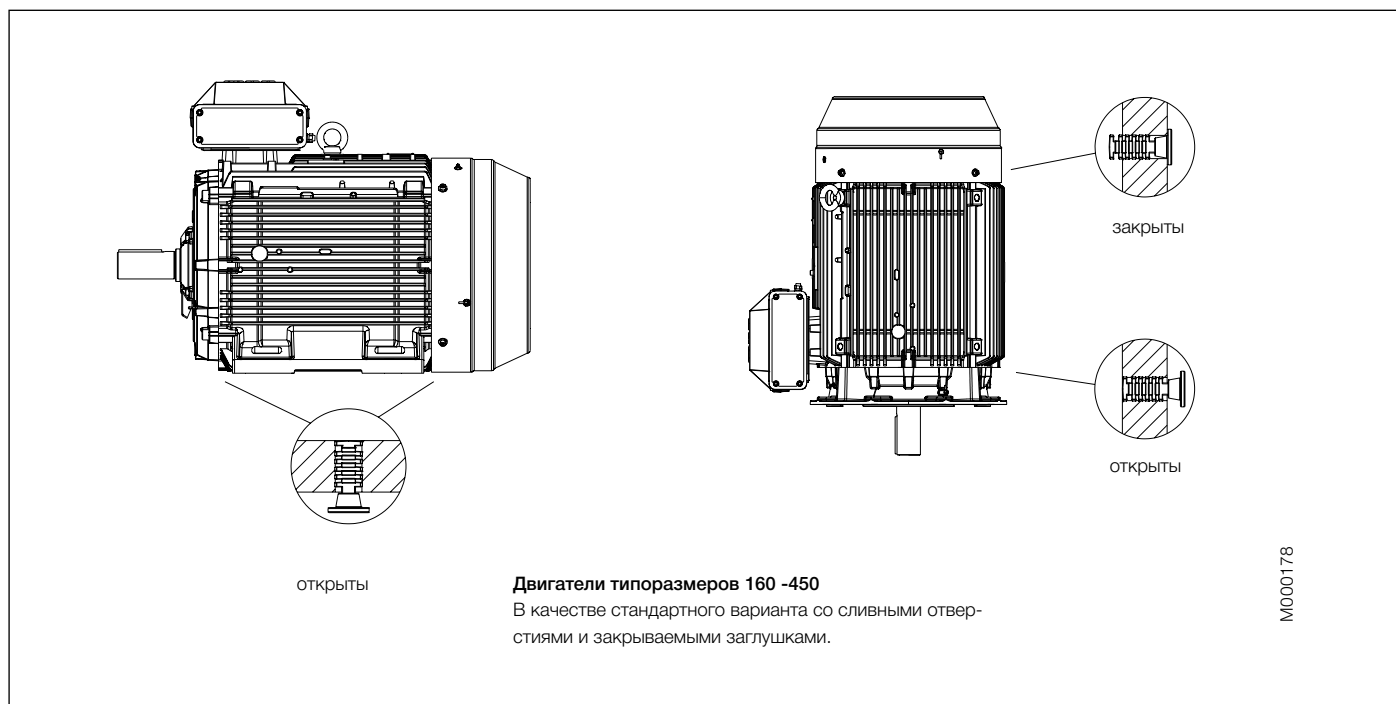
Двигатели, предназначенные для работы в атмосфере с высокой влажностью, особенно, функционирующие в кратковременном режиме, должны иметь сливные отверстия. Соответствующее обозначение IM, например IM 3031, указывается на основе способа монтажа двигателя.

Двигатели с типоразмерами 160–450 снабжены сливными отверстиями и закрываемыми заглушками. При поставке заглушки открыты. При установке двигателя убедитесь в том, что сливные отверстия обращены вниз.

В случае вертикального монтажа верхнюю заглушку следует забить до конца. В очень запыленных средах обе заглушки должны быть забиты до конца.

При монтажном исполнении, отличном от IM B3 (на лапах) в заказе следует указать код модификации 066.

См. коды модификаций 065 и 066 под заголовком "Сливные отверстия".



Соединительная коробка

Соединительные коробки устанавливаются сверху двигателей в качестве стандартного варианта. Соединительная коробка может также устанавливаться слева или справа — см. информацию для заказа.

Чтобы кабель мог входить с любой стороны двигателя, соединительные коробки двигателей с типоразмерами 160–400 могут поворачиваться на 4х90°, а двигатель с типоразмером 450 может поворачиваться на 2х180°.

Степень защиты стандартной соединительной коробки — IP 55.

Двигатели с типоразмерами 160–250 поставляются с соединительными фланцами, содержащими резьбовые отверстия для кабельных вводов, и в качестве дополнительной опции могут поставляться с кабельными сальниками.

В двигателях с типоразмерами 280–450 соединительная коробка обычно оснащается кабельными сальниками и кабельными муфтами (см. следующие страницы).

Если в информации для заказа не указаны сведения о кабеле, предполагается, что он имеет полихлорвиниловую изоляцию и размеры соединительных частей согласно таблице, приводимой на следующих страницах.

Чтобы обеспечить поставку подходящих соединительных частей для двигателя, укажите при заказе тип кабеля, количество и размер. Как дополнительная опция доступна нестандартная конструкция соединительной коробки, например, размер, степень защиты коробки отличные от стандартного исполнения.

Клеммные соединения подходят для подключения Си- и Al-кабелей (Al-кабели поставляются на заказ для двигателей с типоразмерами 160–250). Кабели подключаются к выводам с помощью кабельных наконечников, которые не поставляются с двигателем.

Информацию о дополнительных опциях см. в разделе "Коды модификаций".

Стандартная комплектация, если не указано иное

Примечание. В случае электродвигателей на 500 В и/или двигателей бокового монтажа свяжитесь с АББ!

Типоразмер двигателя	Число полюсов	Тип соединительной коробки	Фланец соединительной коробки	Переходник 45° (код модификации)	Резьбовые отверстия	Кабельный сальник	Герметичная концевая кабельная муфта (код модификации)	Внешний диаметр кабеля, мм	Макс. площадь сечения кабеля питания, мм ²	Винт клеммы 6 х
71	2-8				2 x M16			Ø5-9	2,5	M4
80	2-8				2 x M25			Ø11-16	4	M4
90	2-8				2 x M32			Ш11-16	6	M5
100-132	2-8				2 x M32			Ш14-21	10	M5
160-180	2-8					2xM40	-	2xШ19-27	1x35	M6
200-250	2-8					2xM63	-	2xШ34-45	1x70	M10
280	2-8	210	C	-	2xM63	2xM63	-	2xШ32-49	2x150	M12
315 SM, ML	2-8	370	D	-	2xM63	2xM63	-	2xШ32-49	2x240	M12
315 LKA, LKB	2-4	370	D	-	2xM63	2xM63	-	2xШ32-49	2x240	M12
315 LKC	2-4	750	E	E-D (294)	-	-	Средний (278)	2xШ48-60	4x240	M12
315 LKA, LKB, LKC	6-8	370	D	-	2xM63	2xM63	-	2xШ32-49	2x240	M12
355 SMA, SMB, SMC	2-4	750	E	E-D (294)	-	-	Средний (278)	2xШ48-60	4x240	M12
355 SMC	6	750	E	E-D (294)	-	-	Средний (278)	2xШ48-60	4x240	M12
355 SMC	8	370	D	-	2xM63	2xM63	-	2xШ32-49	2x240	M12
355 SMA, SMB	6-8	370	D	-	2xM63	2xM63	-	2xШ32-49	2x240	M12
355 ML, LK	2-4	750	E	E-D (294)	-	-	Большой (279)	2xШ60-80	4x240	M12
355 ML, LK	6-8	750	E	E-D (294)	-	-	Средний (278)	2xШ48-60	4x240	M12
400 L, LK	2-6	750	E	E-D (294)	-	-	Большой (279)	2xШ60-80	4x240	M12
400 L, LK	8	750	E	E-D (294)	-	-	Средний (278)	2xШ48-60	4x240	M12
450	2-4	1200	E	E-2D (295)	-	-	2 x большой (279)	4xШ60-80	6x240	M12
450 LA, LB, LC, LD	6-8	750	E	E-D (294)	-	-	Большой (279)	2xШ60-80	4x240	M12

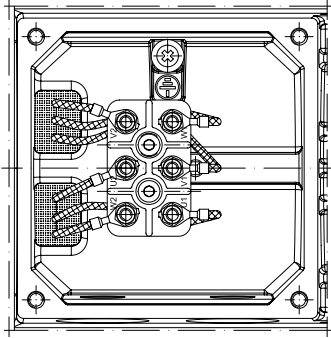
Дополнительные кабельные вводы

160 - 180	2-8				1xM16			Ш5-9		
200 - 250	2-8				1xM16			Ш5-9		
280 - 450	2-8				2xM20			Ш8-14		

Винты заземления на двигателе

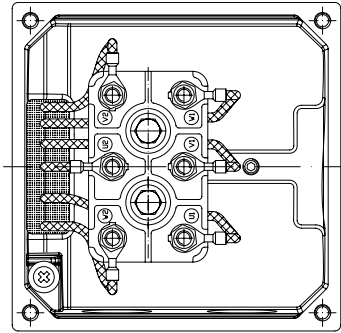
	Корпус	Соединительная коробка
71-112	M4	M4
132	M5	M5
160 - 180	зажим	M6
200 - 250	зажим	M6
280 - 315	M10	2xM10
355 - 400	M10	2xM10
450	M10	4xM12

Примеры соединительных коробок и соединительных элементов
 На приведенных ниже рисунках показаны соединительные
 коробки и соединительные элементы.



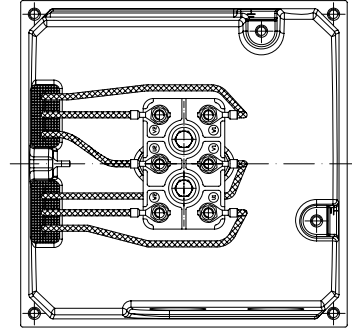
M000419

Кабельные зажимы для двигателей
 типоразмеров 071-080.



M000420

Кабельные зажимы для двигателей
 типоразмеров 090-112.



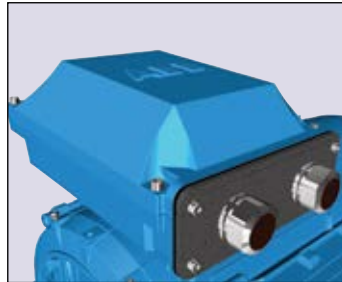
M000421

Кабельные зажимы для двигателей
 типоразмеров 132.



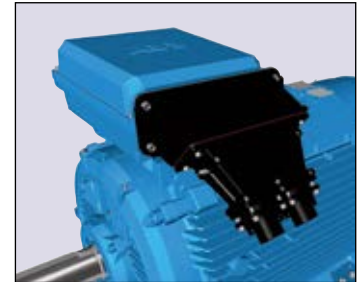
M000422

Рис. 1. Соединительная коробка
 для двигателей типоразмеров
 160-250, соединительный фланец
 с резьбовыми отверстиями.



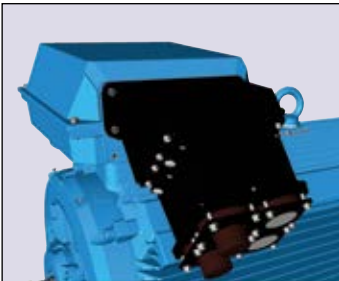
M000423

Рис. 2. Соединительная коробка
 для двигателей типоразмеров 280-
 315 с соединительным фланцем и
 кабельными сальниками.



M000424

Рис. 3. Соединительная коробка для
 двигателей типоразмеров 355-400,
 с переходником и герметичной
 концевой кабельной муфтой.



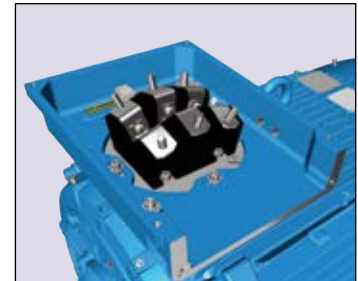
M000425

Рис. 4. Соединительная коробка
 для двигателей типоразмеров 450,
 с переходником и герметичной
 концевой кабельной муфтой.



M000426

Рис. 5. Кабельные зажимы для
 двигателей типоразмеров 160-
 250, соединительный фланец с
 резьбовыми отверстиями.



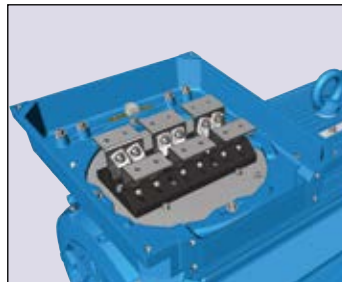
M000427

Рис. 6. Кабельные зажимы для двигателей
 типоразмеров 280-315.



M000428

Рис. 7. Кабельные зажимы для двигате-
 лей типоразмеров 355-400.



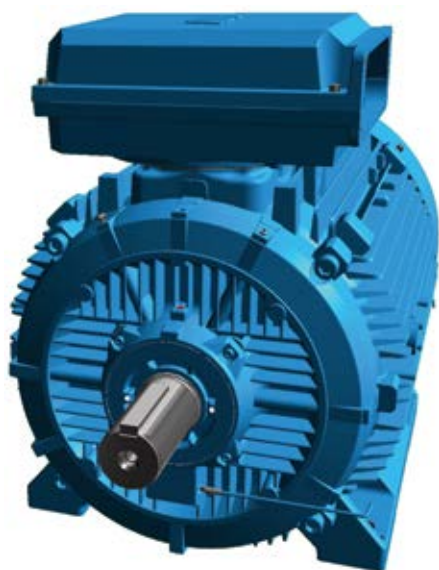
M000429

Рис. 8. Кабельные зажимы для двигателей
 типоразмеров 450.

Варианты соединительных коробок

Переходники по дополнительному заказу

Предусмотрены самые разнообразные принадлежности для подключения одного или нескольких кабелей. Ниже рассматриваются наиболее распространенные из них, об остальных можно узнать в концерне АББ.



Главная соединительная коробка



Переходники



Герметичные концевые кабельные муфты, фланец и сальники

M000443

Как заказать?

- Сначала убедитесь, что соединительная коробка позволяет подключение используемого кабеля (см. на стр. 18 информацию относительно типов двигателя и соединительной коробки).
- При использовании кабелей очень большого диаметра может потребоваться более крупная соединительная коробка, чем стандартная. Выберите надлежащий кабельный сальник (сальники) или герметичную концевую кабельную муфту (муфты) исходя из наружного диаметра кабеля (кабелей).
- Выберите соответствующий переходник и сальник (сальники) и плату сальников или герметичную концевую кабельную муфту.
- Следует иметь в виду, что поворот соединительной коробки в нестандартное положение может ограничить применение некоторых переходников.

Пример заказа

Двигатель	200 кВт, 4-полюсн., 400 В 50 Гц
Кабели	необходимые кабели: 2 шт., наружный диаметр 58 мм, сечение одной жилы 185 мм ² , кабели входят снизу
Требуется одна соединительная коробка для нагревателей, предотвращающих конденсацию, (220 В) и другая – для датчиков температуры; материал соединительных коробок – чугун.	
Двигатель	M3BP 315 MLA, 4-полюсн, В3
Переходник	D-D - код модификации 293
Герметичная концевая кабельная муфта	Код модификации 278
Зажим	Код модификации 231
Вспомогательные устройства	Коды модификаций 380, 567, 568




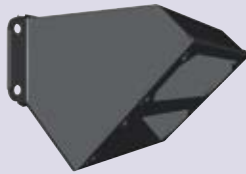

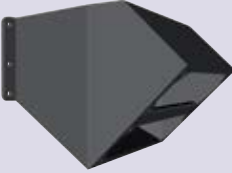
Главная соединительная коробка и максимальная площадь сечения питающего кабеля

В соответствии с приведенной ниже таблицей в качестве дополнительной возможности предусматривается площадь сечения питающего кабеля больше, чем при стандартном исполнении. Чтобы быть уверенным в пригодности кабеля для данного применения, проверьте допустимый ток кабельного ввода.

Стандартная соединительная коробка	Размер фланца	Макс. площадь сечения кабеля питания, мм ²	Если требуется большее сечение проводов, можно выбрать соединительную коробку на один размер больше.		
			Код модификации 019 соединительная коробка большего размера	Код модификации 019, отверстия фланца большего размера	Макс. площадь сечения кабеля питания, мм ²
210	C	2 x 240	370	D	2 x 300
370	D	2 x 300	750	E	4 x 500
750	E	4 x 500	1200	E	4 x 500
1200	E	4 x 500	NA	NA	NA

Переходники по дополнительному заказу

Чтобы было удобнее подключать кабели, входящие в соединительную коробку сверху или снизу, рекомендуется использовать угловой переходник. Его можно также использовать для того, чтобы монтировать несколько герметичных концевых кабельных муфт или плат сальников.

Переходник	Код модификации	Размер фланца	Фланец сальников или отверстие для герметичной концевой кабельной муфты	Материал	Примечания
	M000430 292	C	C	Сталь	
	M000431 293	D	D	Сталь	
	M000432 296	E	3 шт. D	Сталь	Входит в стандартный комплект поставки с соединительной коробкой типа 750
	M000433 295	E	2 шт. D	Сталь	Возможно только на соединительной коробке 1200
	M000434 296	E	3 шт. D	Сталь	Возможно только на соединительной коробке 1200
	M000435 444	E	2 шт. E	Сталь	Возможно только на соединительной коробке 1200

Фланец, максимальный размер сальников, материал

Фланцы поставляются без отверстий или с просверленными и нарезанными отверстиями под сальники с учетом диаметра кабелей и требуемого количества сальников. Стандартным материалом фланцов является силумин, по доп. заказу это может быть окрашенная сталь или нержавеющая сталь.

Размер	Максимальный размер и число сальников с метрической резьбой		
C	2xM90	3xM50	7xM32
D	4xM90	4xM63	7xM50
E	6xM90	7xM63	9xM50

Соответствующие коды модификаций:

- 729 Кабельные фланцы без отверстий / Заготовки плат сальников.
- 730 Подготовлено для сальников NPT
- 743 Окрашенная сталь, без отверстий
- 744 Нержавеющая сталь, без отверстий
- 745 Окрашенная сталь с латунными сальниками
- 746 Нержавеющая сталь с латунными сальниками

Кабельные сальники и герметичные концевые кабельные муфты

Кабельные сальники

Приведенная ниже таблица позволяет выбрать тип кабельного сальника и наружный диаметр возможного кабеля для каждого типоразмера двигателя.

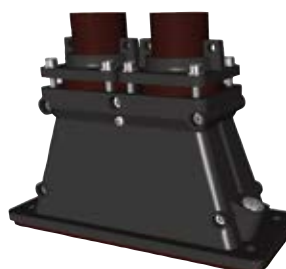
Тип кабельного сальника	Внешний диаметр, мм					
	Код модификации 745 Окрашенный стальной фланец, снабженный латунными кабельными сальниками		Код модификации 231; Стандартный кабельный сальник с зажимным устройством		Код модификации 704; Кабельный сальник ЭМС	
	Типоразмер электродвигателя 160-250	Типоразмер электродвигателя 280-450	Типоразмер электродвигателя 160-250	Типоразмер электродвигателя 280-450	Типоразмер электродвигателя 160-250	Типоразмер электродвигателя 280-450
M20	8-14	8-14	8-14	8-14	8-14	8-14
M25	10-16	10-16	10-16	10-16	10-16	10-16
M32	14-21	14-21	14-21	14-21	14-21	14-21
M40	18-27	18-27	18-27	18-27	18-27	18-27
M50	26-35	26-35	26-35	26-35	26-35	26-35
M63	32-49	32-49	32-49	32-49	32-49	32-49
M75	NA	46-60	NA	NA	NA	NA
M90	NA	55-70	NA	NA	NA	NA

Относительно бронированных кабельных сальников и сальников NPT обратитесь в АББ.




Герметичная концевая кабельная муфта

Вместо фланцев и кабельных сальников могут использоваться герметичные концевые кабельные муфты. Они предоставляют больше места для раскладки жил, упрощая подключение к клеммам.

Герметичные концевые кабельные муфты могут иметь резиновые уплотнительные вводы для одного или двух главных кабелей. Кроме того, предусмотрены два закрытых пробками отверстия M20 для вспомогательных кабелей.



M000437

	Код модификации	Размер фланца	Внешний диаметр кабеля, мм	Кабельный ввод для вспомогательного кабеля	Вспомогательные устройства	
					Код модификации 704, кабельный сальник ЭМС	Код модификации 231, стандартный кабельный сальник с зажимным устройством
 M000436	277	C	1 или 2 шт. 48-60 мм*)	2 закрытых пробками отверстия M20	По доп. заказу	По доп. заказу
 M000437	278	D	1 или 2 шт. 48-60 мм*)	2 закрытых пробками отверстия M20	По доп. заказу	По доп. заказу
 M000438	279	D	1 или 2 шт. 60-80 мм*)	2 закрытых пробками отверстия M20	По доп. заказу	По доп. заказу

*) В зависимости от того, как используется кабельное уплотнение внутри герметичной концевой кабельной муфты, используется также размер 40-52 мм.

Вспомогательная соединительная коробка

Электродвигатели могут снабжаться одной или несколькими вспомогательными соединительными коробками для подключения вспомогательных устройств, например нагревателей и датчиков температуры. Стандартная вспомогательная соединительная коробка выполнена из алюминия и снабжена сальниками M20 для ввода соединительных кабелей. В качестве варианта также предусмотрена чугунная соединительная коробка.

Для обеспечения быстрого и удобного подключения используются соединительные клеммы пружинного типа. Они пригодны для присоединения проводов сечением до 2,5 мм². Вспомогательные соединительные коробки

снабжены клеммой заземления. Первая вспомогательная соединительная коробка обычно располагается с правой стороны у приводного конца вала.

Соответствующие коды модификаций:

- 380 Отдельная соединительная коробка для датчиков температуры, стандартный материал
- 418 Отдельная соединительная коробка для дополнительного оборудования, стандартный материал
- 567 Материал отдельной соединительной коробки; чугун
- 568 Отдельная соединительная коробка для нагревательных элементов, стандартный материал
- 569 Отдельная соединительная коробка для тормоза

Малая алюминиевая вспомогательная соединительная коробка (80 x 125 мм, максимальное число клемм - 12).

Болт заземления M4



M000439

Большая алюминиевая вспомогательная соединительная коробка (80 x 250 мм, максимальное число клемм - 30).

Болт заземления M4



M000440

Чугунная вспомогательная соединительная коробка (211 x 188 мм, максимальное число клемм - 30).

Болт заземления M6



M000441

Размер стандартного кабельного ввода M20. Количество вводов зависит от типа соединительной коробки и числа выбранных вспомогательных устройств.

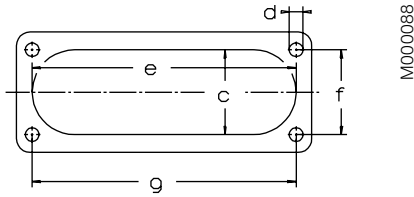
Габаритные чертежи Электродвигатели промышленного назначения с чугунной станиной

Соединительные коробки, стандартные, с 6 клеммами

Электродвигатели типоразмеров от 71 до 132 имеют соединительную коробку отлитую со станиной, и размеры этой коробки указываются на габаритном чертеже электродвигателя.

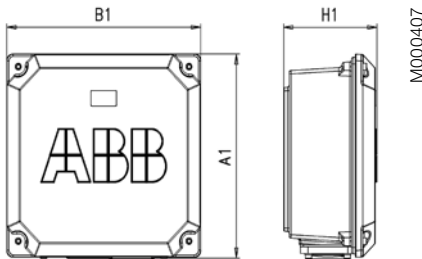
Размеры фланца соединительной коробки

Для электродвигателей 160-го типоразмера и выше.



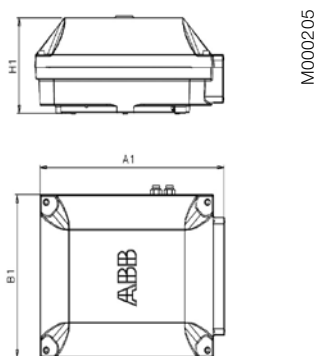
Размер фланца	c	e	f	g	d
C	62	193	62	193	M8
D	100	300	80	292	M10
E	115	370	100	360	M12

Двигатели типоразмеров 160 - 250

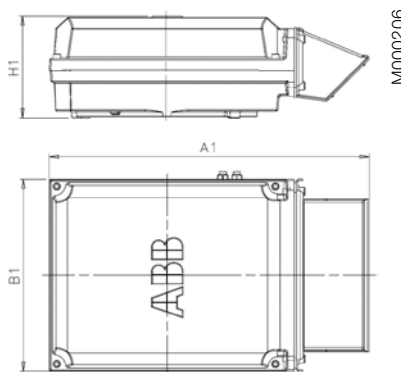


Типоразмер двигателя	A1	B1	H1
160 - 180	257	257	106
200 - 250	300	311	150

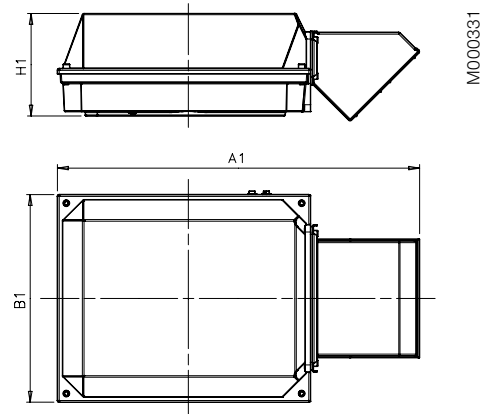
Двигатели типоразмеров 280-315
Тип соединительной коробки 210,
370, установка сверху и сбоку



Двигатели типоразмеров 355-450
Тип соединительной коробка 750 +
переходник, установка сверху



Двигатели типоразмеров 450
Тип соединительной коробки 1200,
установка сверху



Типоразмер двигателя 280 - 400	A1	B1	H1
Тип соединительной коробки			
210	416	306	177
370	451	347	200
750 установка сверху	686	413	219
750 установка сбоку	525	413	219
1200	1250	578	285
	1195	578	285
	1000	578	285

Подшипники

Обычно в электродвигателях устанавливаются однорядные шариковые подшипники с глубокими канавками, как указано в приведенной ниже таблице.

Если на приводном конце вала такой подшипник заменен роликовым (NU- или NJ-), то допускаются более значительные радиальные силы. Роликовые подшипники подходят для оборудования с ременными передачами.

Базовая версия с шариковыми подшипниками с глубокими канавками

Типоразмер электро-двигателя	Число полюсов	Шариковые подшипники с глубокими канавками	
		Прив. конец вала	Неприв. конец вала
71	2-8	6203-2Z/C3	6202-2Z/C3
80	2-8	6204-2Z/C3	6203-2Z/C3
90	2-8	6205-2Z/C3	6204-2Z/C3
100	2-8	6206-2Z/C3	6205-2Z/C3
112	2-8	6206-2Z/C3	6205-2Z/C3
132	2-8	6208-2Z/C3	6208-2Z/C3
160	2-12	6309/C3	6209/C3
180	2-12	6310/C3	6209/C3
200	2-12	6312/C3	6210/C3
225	2-12	6313/C3	6212/C3
250	2-12	6315/C3	6213/C3
280	2	6316/C3	6316/C3
	4-12	6316/C3	6316/C3
315	2	6316/C3	6316/C3
	4-12	6319/C3	6316/C3
355	2	6316M/C3	6316M/C3
	4-12	6322/C3	6316/C3
400	2	6317M/C3	6317M/C3
	4-12	6324/C3	6319/C3
450	2	6317M/C3	6317M/C3
	4-12	6326M/C3	6322/C3

¹⁾ По запросу

Исполнение с радиально-упорными шариковыми подшипниками, коды модификаций 058 и 059 (Подшипники и смазка)

Типоразмер электро-двигателя	Число полюсов	Радиально-упорные шариковые подшипники	
		Прив. конец вала	Неприв. конец вала
71	2-8	7203 B	7202 B
80	2-8	7204 B	7203 B
90	2-8	7205 B	7204 B
100	2-8	7206 B	7205 B
112	2-8	7206 B	7205 B
132	2-8	7208 B	7208 B

Подшипники с фиксацией в осевом направлении

Наружное кольцо подшипника на приводном конце вала может фиксироваться в осевом направлении с помощью внутреннего кожуха подшипника. Внутреннее кольцо стопорится за счет плотной посадки на валу.

Все двигатели в стандартной конфигурации оснащены подшипниками с фиксацией в осевом направлении на приводном конце вала.

При наличии больших осевых сил следует использовать радиально-упорные шариковые подшипники. Этот вариант комплектации поставляется по запросу. При заказе электродвигателя с радиально-упорными шариковыми подшипниками должны указываться способ монтажа, а также направление и величина осевой силы. Относительно специальных подшипников см. коды модификаций.

Исполнение с роликовыми подшипниками, код модификации 037

Типоразмер электро-двигателя	Число полюсов	Роликовые подшипники, код модификации 037
71	2-8	NU 203
80	2-8	NU 204
90	2-8	NU 205
100	2-8	NU 206
112	2-8	NU 206
132	2-8	NU 208
160	2-12	NU 309 ECP
180	2-12	NU 310 ECP
200	2-12	NU 312 ECP
225	2-12	NU 313 ECP
250	2-12	NU 315 ECP
280	2	¹⁾
	4-12	NU 316/C3
315	2	¹⁾
	4-12	NU 319/C3
355	2	¹⁾
	4-12	NU 322/C3
400	2	¹⁾
	4-12	NU 324/C3
450	2	¹⁾
	4-12	NU 326/C3

Транспортный фиксатор

В электродвигателях с роликовыми или радиально-упорными шариковыми подшипниками предусмотрен транспортный фиксатор, устанавливаемый в соответствующее положение перед отправкой, чтобы предотвратить повреждение подшипников при транспортировке. В случае транспортировки электродвигателей типоразмеров 280–450 с зафиксированными подшипниками электродвигатель снабжается предупреждающим знаком.

Фиксация может использоваться также в других случаях, когда существует опасность повреждения подшипников при транспортировке.

Уплотнения подшипников

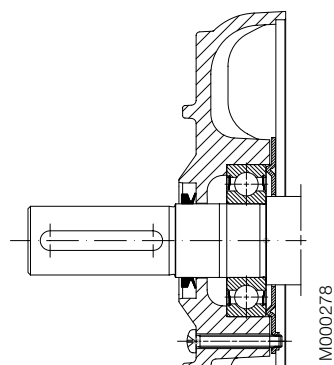
Размер и тип уплотнений для типоразмеров 71-450 выбираются в соответствии с приводимой ниже таблицей:

Типоразмер электродвигателя	Число полюсов	Стандартная конструкция		Альтернативная конструкция	
		Осевое уплотнение		Радиальное уплотнение (DIN 3760)	
		Прив. конец вала	Неприв. конец вала	Прив. конец вала	Неприв. конец вала
71	2-12	V-16A	Лабиринтное уплотнение	17x28x7	
80	2-12	V-20A	Лабиринтное уплотнение	20x40x7	
90	2-12	V-25A	Лабиринтное уплотнение	25x42x7	
100	2-12	V-30A	Лабиринтное уплотнение	30x47x7	
112	2-12	V-30A	Лабиринтное уплотнение	30x47x7	
132	2-12	V-40A	V-40A	40x62x7	
160	2-12	RB45	V-45A	45x62x8	
180	2-12	RB50	RB45	50x68x8	
200	2-12	RB60	V-50A	60x80x8	
225	2-12	RB65	V-60A	65x85x10	
250	2-12	RB75	V-65A	75x95x10	

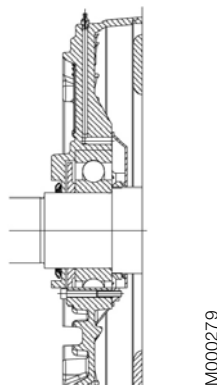
Осевое уплотнение:
RB45...75 = Гамма кольцо
V50...95 = V-образное кольцо.

Типоразмер электродвигателя	Число полюсов	Стандартная конструкция		Альтернативная конструкция	
		Прив. конец вала	Неприв. конец вала	Прив. конец вала	Неприв. конец вала
280	2	Лабиринтное уплотнение	Осевое уплотнение VS80	-	Лабиринтное уплотнение
280	4-12	Осевое уплотнение VS80	Осевое уплотнение VS80	Лабиринтное уплотнение	Лабиринтное уплотнение
				Радиальное уплотнение 80x110x10	Радиальное уплотнение 80x110x10
315	2	Лабиринтное уплотнение	Осевое уплотнение VS80	-	Лабиринтное уплотнение
315SM, ML	4-12	Осевое уплотнение VS95	Осевое уплотнение VS80	Лабиринтное уплотнение	Лабиринтное уплотнение
				Радиальное уплотнение 95x125x10	Радиальное уплотнение 80x110x10
315LK	4-12	Лабиринтное уплотнение	Осевое уплотнение VS80	-	Лабиринтное уплотнение
					Радиальное уплотнение 80x110x10
355	2	Лабиринтное уплотнение	Осевое уплотнение VS80	-	Лабиринтное уплотнение
355	4-12	Лабиринтное уплотнение	Осевое уплотнение VS80	-	Лабиринтное уплотнение
400	2	Лабиринтное уплотнение	Лабиринтное уплотнение	-	-
400	4-12	Лабиринтное уплотнение	Осевое уплотнение VS95	-	Лабиринтное уплотнение
450	2	Лабиринтное уплотнение	Лабиринтное уплотнение	-	-
450	4-12	Лабиринтное уплотнение	Лабиринтное уплотнение	-	-

Двигатели типоразмеров 71-132

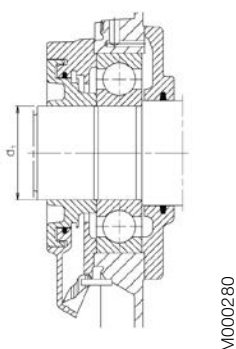


Двигатели типоразмеров 160-250

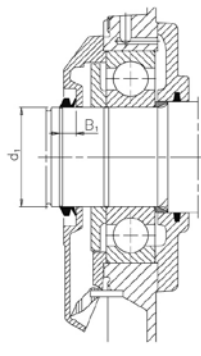


Двигатели типоразмеров 280-450

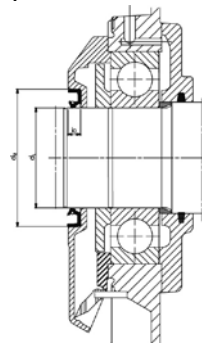
Лабиринтное уплотнение



V-образное кольцо



Радиальное уплотнение



Срок службы подшипников

Срок службы L10h подшипников определяется в соответствии со стандартом ISO 281 как число часов работы, после отработки которых 90 % подшипников сохраняют свою работоспособность. Как правило, 50 % подшипников обеспечивают, по меньшей мере, пятикратное значение этой величины.

Смазка

Двигатели поставляются с высококачественной консистентной смазкой. Рекомендации по используемой смазке приведены в руководстве по эксплуатации низковольтных электродвигателей АББ. Для двигателей типоразмеров 160-450 указания по смазке приведены на табличке, закрепленной на корпусе электродвигателя. Пример таблички с указаниями по смазке см. на стр. 32.

Двигатели с подшипниками, имеющими смазку на весь срок службы

Двигатели типоразмеров 160-250 могут оснащаться подшипниками со смазкой на весь срок службы по дополнительному заказу, тогда как двигатели 71-132 габаритов комплектуются подшипниками со смазкой на весь срок службы в стандартном исполнении. Подшипники смазываются высококачественной высокотемпературной смазкой. Типы подшипников указываются на паспортной табличке.

В справочных целях по срокам службы подшипников в зависимости от приложения и условий нагрузки могут использоваться следующие значения:

4-8-полюсные двигатели — около 40 000 час
2-полюсные двигатели — около 20 000 час

Интервалы смазки

При определении интервалов смазки компания АББ руководствуется принципом L_1 . Это означает, что 99 % двигателей безусловно выдержат этот интервал времени между смазками. Периодичность смазки может рассчитываться также в соответствии с принципом L_{10} , который обычно дает значения интервалов, вдвое большие по сравнению с величинами, полученными по принципу L_1 . Значения можно получить по запросу в компании АББ.

Расчетный срок службы L10h подшипников для двигателей типоразмеров 280-450 при передаче мощности с помощью соединительной муфты (горизонтально расположенное оборудование) составляет более 200 000 часов.

Метод смазки в двигателях с чугунной станиной

MЗВР 71-132	Подшипники со смазкой на весь срок службы в стандартном исполнении
MЗВР 71-132	Подшипники с возможностью замены смазки по заказу
MЗВР 160-450	Подшипники с возможностью замены смазки в стандартном исполнении
MЗВР 160-250	Подшипники со смазкой на весь срок службы по заказу

Двигатели с возможностью замены смазки

Во всех двигателях с типоразмерами 280-450 система подшипников устроена таким образом, что для упрощения смазки может использоваться тарельчатый клапан. Смазка двигателей производится при вращении двигателя.

Отверстие для выпуска смазки имеет закрывающиеся клапаны на обоих концах. Они должны открываться перед смазкой и закрываться через 1-2 часа после замены смазки. После смазки закройте клапаны. Это гарантирует герметичность системы и невозможность попадания пыли и грязи внутрь подшипника.

В качестве альтернативы может использоваться метод сбора смазки.

В приводимой ниже таблице показаны интервалы смазки согласно принципу L_1 для разных скоростей и температуры окружающей среды 25 °С. Эти значения действительны для электродвигателей с горизонтальным монтажным исполнением (IM В3) с температурой подшипников примерно 80 °С и при использовании качественной консистентной смазки с комплексным литиевым мылом и минеральным маслом или с маслом на основе полиальфаолефинов (РАО).

Дополнительные сведения см. в руководстве по низковольтным двигателям АББ.

Интервалы смазки в соответствии с принципом L₁

Типо-размер	Кол-во смазки г	кВт	3600 об/мин	3000 об/мин	кВт	1800 об/мин	1500 об/мин	кВт	1000 об/мин	кВт	500-900 об/мин
Шариковые подшипники											
Периодичность смазки в часах работы											
160	25	≤ 18,5	9000	12000	≤ 15	18000	21500	≤ 11	24000	все	24000
160	25	> 18,5	7500	10000	> 15	15000	18000	> 11	22500	все	24000
180	30	≤ 22	7000	9000	≤ 22	15500	18500	≤ 15	24000	все	24000
180	30	> 22	6000	8500	> 22	14000	17000	> 15	21000	все	24000
200	40	≤ 37	5500	8000	≤ 30	14500	17500	≤ 22	23000	все	24000
200	40	> 37	3000	5500	> 30	10000	12000	> 22	16000	все	20000
225	50	≤ 45	4000	6500	≤ 45	13000	16500	≤ 30	22000	все	24000
225	50	> 45	1500	2500	> 45	5000	6000	> 30	8000	все	10000
250	60	≤ 55	2500	4000	≤ 55	9000	11500	≤ 37	15000	все	18000
250	60	> 55	1000	1500	> 55	3500	4500	> 37	6000	все	7000
280	60	все	2000	3500	-	-	-	-	-	-	-
280	60	-	-	-	все	8000	10500	все	14000	все	17000
280	35	все	1900	3200	-	-	-	-	-	-	-
280	40	-	-	-	все	7800	9600	все	13900	все	15000
315	35	все	1900	3200	-	-	-	-	-	-	-
315	55	-	-	-	все	5900	7600	все	11800	все	12900
355	35	все	1900	3200	-	-	-	-	-	-	-
355	70	-	-	-	все	4000	5600	все	9600	все	10700
400	40	все	1500	2700	-	-	-	-	-	-	-
400	85	-	-	-	все	3200	4700	все	8600	все	9700
450	40	все	1500	2700	-	-	-	-	-	-	-
450	95	-	-	-	все	2500	3900	все	7700	все	8700

Типо-размер	Кол-во смазки г	кВт	3600 об/мин	3000 об/мин	кВт	1800 об/мин	1500 об/мин	кВт	1000 об/мин	кВт	500-900 об/мин
Роликовые подшипники											
Периодичность смазки в часах работы											
160	25	≤ 18,5	4500	6000	≤ 15	9000	10500	≤ 11	12000	все	12000
160	25	> 18,5	3500	5000	> 15	7500	9000	> 11	11000	все	12000
180	30	≤ 22	3500	4500	≤ 22	7500	9000	≤ 15	12000	все	12000
180	30	> 22	3000	4000	> 22	7000	8500	> 15	10500	все	12000
200	40	≤ 37	2750	4000	≤ 30	7000	8500	≤ 22	11500	все	12000
200	40	> 37	1500	2500	> 30	5000	6000	> 22	8000	все	10000
225	50	≤ 45	2000	3000	≤ 45	6500	8000	≤ 30	11000	все	12000
225	50	> 45	750	1250	> 45	2500	3000	> 30	4000	все	5000
250	60	≤ 55	1000	2000	≤ 55	4500	5500	≤ 37	7500	все	9000
250	60	> 55	500	750	> 55	1500	2000	> 37	3000	все	3500
280	60	все	1000	1750	-	-	-	-	-	-	-
280	70	-	-	-	все	4000	5250	все	7000	все	8500
280	35	все	900	1600	-	-	-	-	-	-	-
280	40	-	-	-	все	4000	5300	все	7000	все	8500
315	35	все	900	1600	-	-	-	-	-	-	-
315	55	-	-	-	все	2900	3800	все	5900	все	6500
355	35	все	900	1600	-	-	-	-	-	-	-
355	70	-	-	-	все	2000	2800	все	4800	все	5400
400	40	все	-	1300	-	-	-	-	-	-	-
400	85	-	-	-	все	1600	2400	все	4300	все	4800
450	40	все	-	1300	-	-	-	-	-	-	-
450	95	-	-	-	все	1300	2000	все	3800	все	4400

Диаметр шкива

После определения необходимого срока службы можно рассчитать минимальный допустимый диаметр шкива с учетом радиальной силы F_R по следующей формуле:

$$D = \frac{1.9 \cdot 10^7 \cdot K \cdot P}{n \cdot F_R}$$

Допустимые нагрузки на вал

В таблицах указаны допустимые радиальные силы в ньютонах, при условии равенства нулю осевой силы и при температуре окружающей среды 25 °С. Значения основываются на нормальных условиях работы при частоте 50 Гц и расчетным сроком службы подшипников в 20 000 и 40 000 часов для электродвигателей с типоразмерами 71–450.

Данные предоставлены для двигателей с монтажным исполнением на лапах (IMB3), имеющих нагрузку, действующую в поперечном направлении. В некоторых случаях на значения допустимой нагрузки может влиять прочность вала. При частоте 60 Гц указанные значения необходимо уменьшить на 10 %. Для двухскоростных электродвигателей данные указаны для значений более высокой скорости.

Допустимые нагрузки при одновременном действии радиальных и осевых сил будут предоставлены по запросу.

Допустимые радиальные силы

Типоразмеры электродвигателей 71-250

Типоразмер электродвигателя	Число полюсов	Длина выступающей части вала E (мм)	Шариковые подшипники			
			Базовая конструкция с шариковыми подшипниками с глубокими канавками			
			25 000 часов		40 000 часов	
			F_{X_0} (Н)	F_{X_0} (Н)	$F_{X_{max}}$ (Н)	
71	2	30	680	570	680	570
	4	30	680	570	680	570
	6	30	680	570	680	570
	8	30	680	570	680	570
80	2	40	930	750	930	750
	4	40	930	750	930	750
	6	40	930	750	930	750
	8	40	930	750	930	750
90	2	50	1010	810	1010	810
	4	50	1010	810	1010	810
	6	50	1010	810	1010	810
	8	50	1010	810	1010	810
100	2	60	1755	1385	1755	1385
	4	60	1755	1385	1755	1385
	6	60	1755	1385	1755	1385
	8	60	1755	1385	1755	1385
112	2	60	1755	1385	1755	1385
	4	60	1755	1385	1755	1385
	6	60	1755	1385	1755	1385
	8	60	1755	1385	1755	1385
132	2	80	2120	1610	2120	1610
	4	80	2120	1610	2120	1610
	6	80	2120	1610	2120	1610
	8	80	2120	1610	2120	1610

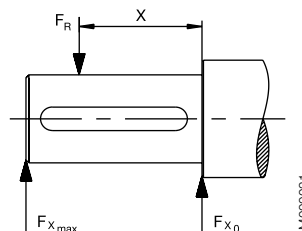
где:

- D = диаметр шкива, мм
- P = требуемая мощность, кВт
- n = частота вращения двигателя, об/мин
- K = коэффициент натяжения ремня, зависит от типа ремня и режима работы. Стандартное значение для клиновых ремней составляет 2,5.
- F_R = допустимая радиальная сила

Если радиальная сила прикладывается между точками X_0 и X_{max} , допустимое усилие F_R можно рассчитать по формуле:

$$F_R = F_{X_0} - \frac{X}{E} (F_{X_0} - F_{X_{max}})$$

E = длина выступающей части вала в базовой конструкции



Типоразмеры электродвигателей 160-450

Типоразмер электро- двигателя	Число полюсов	Длина выступа- ющей части вала E (мм)	Шариковые подшипники				Роликовые подшипники			
			20000 часов		40000 часов		20000 часов		40000 часов	
			F_{x0} (N)	F_{xmax} (N)	F_{x0} (N)	F_{xmax} (N)	F_{x0} (N)	F_{xmax} (N)	F_{x0} (N)	F_{xmax} (N)
160 MLA	2	110	3540	2740	2955	2285	7100	4300	6140	4300
	4	110	4000	3100	3325	2570	8000	4300	6870	4300
	6	110	4170	3200	3440	2655	8600	4300	7270	4300
	8	110	4600	3585	3855	2985	9300	4300	7955	4300
160 MLB	2	110	3540	2740	2955	2270	7085	4300	6070	4300
	4	110	4085	3300	3370	2725	8300	4300	7055	4300
	6	110	4100	3355	3400	2755	8600	4300	7300	4300
	8	110	4200	3270	3455	2670	9000	4300	7570	4300
160 MLC	2	110	3400	2600	2855	2200	6800	4300	5885	4300
	4	110	3700	3000	3070	2485	7800	4300	6640	4300
	6	110	3600	2900	2870	2325	8000	4300	6700	4300
	8	110	4170	3370	3370	2725	9000	4300	7585	4300
160 MLD	2	110	3585	2900	3000	2440	7100	4300	6140	4300
	4	110	3400	2755	2755	2240	7600	4300	6370	4300
160 MLE	2	110	3185	2570	2640	2140	6785	4300	5770	4300
180 MLA	2	110	4100	3385	3455	2825	8125	5500	7025	5500
	4	110	4270	3485	3525	2885	8600	5500	7300	5500
	6	110	4700	3800	3855	3155	9400	5500	7900	5500
	8	110	4785	3900	3870	3170	9800	5500	8255	5500
180 MLB	2	110	4170	3400	3470	2825	7900	5500	6770	5500
	4	110	4185	3400	3440	2810	8500	5500	7200	5500
	6	110	4370	3570	3525	2885	9000	5500	7600	5500
180 MLC	4	110	3700	3055	3010	2470	7900	5500	6655	5440
200 MLA	2	110	5600	4685	4700	3925	10900	9100	9470	7900
	4	110	6285	5200	5240	4370	12500	9550	10700	8900
	6	110	6800	5700	5700	4770	13600	9550	11670	9550
	8	110	6800	5700	5600	4685	14100	9550	12000	9550
200 MLB	2	110	5670	4700	4700	3925	11000	9200	9500	7900
	4	110	5700	4700	4700	3925	12000	9550	10185	8500
	6	110	6400	5370	5300	4425	13200	9550	11200	9385
200 MLC	2	110	5000	4185	4185	3500	10400	8700	8900	7455
	4	110	5400	4500	4425	3685	11600	9550	9800	8200
	6	110	5800	4885	4740	3955	12500	9550	10600	8800
200 MLD	2	110	4985	4170	4170	3485	10400	8700	8900	7400
225 SMA	2	110	6400	5400	5355	4500	13300	10700	11500	9700
	4	140	7300	5900	6155	4970	15400	10250	13200	10250
	6	140	7600	6200	6370	5140	16400	10250	14000	10250
	8	140	8500	6900	7100	5725	17900	10250	15300	10250
225 SMB	2	110	6100	5185	5155	4340	13000	10700	11200	9455
	4	140	7085	5700	5885	4755	15100	10250	12900	10250
	6	140	7100	5700	5840	4700	16000	10250	13500	10250
	8	140	8000	6485	6600	5340	17300	10250	14700	10250
225 SMC	2	110	5600	4700	4685	3940	12600	10600	10770	9070
	4	140	6400	5200	5300	4285	14500	10250	12385	10000
225 SMD	2	110	5500	4640	4600	3880	12420	10460	10640	8960
	4	140	5800	4700	4725	3800	13500	10250	11400	9270
250 SMA	2	140	7700	6285	6500	5285	17100	10900	14900	10900
	4	140	8700	7000	7300	5900	19800	13800	17000	13785
	6	140	9400	7600	7800	6355	21600	13800	18400	13800
	8	140	9600	7800	7900	6400	22700	13800	19300	13800
250 SMB	2	140	7100	5800	6000	4885	16700	10900	14400	10900
	4	140	7800	6300	6470	5240	18900	13800	16200	13100
	6	140	8900	7200	7355	5955	21200	13800	18000	13800
250 SMC	2	140	6800	5500	5670	4600	16300	10900	14000	10900
	4	140	7400	6000	6055	4900	18100	13800	15400	12485
	6	140	8200	6600	6670	5400	20300	13800	17200	13800
280 SM_	2	140	7300	6000	5800	4900	20400	6000	16500	6000
	4	140	9200	7800	7300	6200	25100	9200	20300	9200
	6	140	10600	8900	8400	7000	28300	9200	23000	9200
	8	140	11700	9200	9200	7800	30900	9200	25100	9200
315 SM_	2	140	7300	6000	5800	4950	20300	6000	16500	6000
	4	170	11400	9400	9000	7450	32500	9600	26600	9600
	6	170	13000	9600	10300	8500	37000	9600	30000	9600
	8	170	14400	9600	11400	9400	40300	9600	32700	9600

Типоразмеры электродвигателей 160-450

Типоразмер электро- двигателя	Число полюсов	Длина выступа- ющей части вала E (мм)	Шариковые подшипники				Роликовые подшипники			
			20000 часов		40000 часов		20000 часов		40000 часов	
			F _{х0} (N)	F _{хmax} (N)	F _{х0} (N)	F _{хmax} (N)	F _{х0} (N)	F _{хmax} (N)	F _{х0} (N)	F _{хmax} (N)
315 ML_	2	140	7400	6400	5850	5050	20600	5850	16700	5850
	4	170	11500	9700	9100	7650	32700	13600	26500	13600
	6	170	13200	11100	10400	8800	36900	13600	29900	13600
	8	170	14500	12200	11500	9700	40200	13600	32600	13600
315 LK_	2	140	7400	6550	5800	5150	20800	5550	16800	5550
	4	170	11500	10000	9100	7850	33100	13350	26800	13350
	6	170	13200	11400	10450	9050	37300	13350	30300	13350
	8	170	14600	12600	11550	10000	40800	13350	33100	13350
355 SM_	2	140	7350	6450	5750	5050	20600	7200	16700	7200
	4	210	15200	12600	12000	9950	45500	14000	36900	14000
	6	210	17500	14000	13800	11400	51400	14000	41700	14000
	8	210	19300	14000	15250	12600	56000	14000	45500	14000
355 ML_	2	140	7350	6550	5750	5100	20800	6750	16800	6750
	4	210	15300	12900	12000	10100	45900	13600	37200	13600
	6	210	17600	13600	13900	11600	51500	13600	42100	13600
	8	210	19400	13600	15300	12900	56000	13600	45900	13600
355 LK_	2	140	7350	6650	5650	5100	21000	6550	17000	6550
	4	210	15200	13000	11850	10200	46000	13000	37300	13000
	6	210	17500	13000	13700	11900	52000	13000	42000	13000
	8	210	19400	13000	15200	13000	56500	13000	46000	13000
400 L_	2	170	7650	6850	4400	3900	23900	9050	19350	9050
	4	210	15600	13550	12150	10550	52500	16000	43300	16000
	6	210	17800	15450	13850	12000	60000	16000	48800	16000
	8	210	19700	16000	15350	13350	65700	16000	53200	16000
400 LK_	2	170	7650	6850	4400	3900	23900	9050	19350	9050
	4	210	15600	11500	12150	10550	52500	11500	43300	11500
	6	210	17800	11500	13850	11500	60000	11500	48800	11500
	8	210	19700	11500	15350	11500	65700	11500	53200	11500
450 L_	2	170	7400	6700	3500	3300	24000	7500	19000	7500
	4	210	17000	15200	13000	11600	62000	25000	50000	25000
	6	210	19000	17000	14000	13000	70000	24000	56000	24000
	8	210	21300	19000	16500	14600	76000	23000	62000	23000

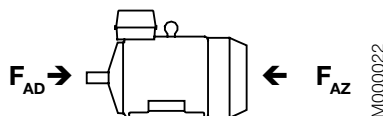
Допустимые осевые силы

В следующих таблицах указаны допустимые осевые силы в ньютонах, при условии равенства нулю радиальной силы и при температуре окружающей среды 25 °С. Значения основываются на нормальных условиях работы при частоте 50 Гц со стандартными подшипниками и расчетным сроком службы подшипников в 20 000 и 40 000 часов

При частоте 60 Гц величины следует уменьшить на 10 %.

Для двухскоростных электродвигателей значения должны основываться на более высокой частоте вращения. Допустимые нагрузки при одновременном действии радиальных и осевых сил будут предоставлены по запросу.

Заданные осевые силы F_{AD} приведены на основании предположения, что подшипник D (приводной стороны) зафиксирован посредством стопорного кольца.



Способ монтажа IM B3

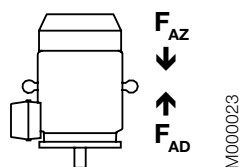
Типоразмер электро- двигателя	20 000 часов								40 000 часов							
	2 полюса		4 полюса		6 полюсов		8 полюсов		2 полюса		4 полюса		6 полюсов		8 полюсов	
	F_{AD} Н	F_{AZ} Н	F_{AD} Н	F_{AZ} Н	F_{AD} Н	F_{AZ} Н	F_{AD} Н	F_{AZ} Н	F_{AD} Н	F_{AZ} Н	F_{AD} Н	F_{AZ} Н	F_{AD} Н	F_{AZ} Н	F_{AD} Н	F_{AZ} Н
71	625	325	780	480	890	590	985	685	515	215	630	330	710	410	780	480
80	810	470	1015	675	1170	830	1300	960	650	315	810	470	925	595	1015	675
90	885	485	1170	650	1270	870	1410	1010	720	320	945	425	1005	605	1110	710
100	1270	770	1715	1215	2040	1540	2310	1810	930	430	1265	765	1515	1015	1715	1215
112	1265	765	1710	1210	2035	1535	2305	1805	925	425	1260	760	1510	1010	1710	1210
132	1770	1170	2235	1635	2600	2000	2885	2285	1400	800	1750	1150	2030	1435	2245	1645
160	4160	4160	4740	4740	4840	4840	5980	5980	3425	3425	3920	3920	4000	4000	4920	4920
180	5480	5480	4360	4360	5980	5980	6000	6620	4600 ¹⁾	4600 ¹⁾	3540	3540	4940	4940	5460	5460
200	5000	6880	5000	7660	5000	8300	5000	9880	5000 ²⁾	5700 ²⁾	5000	6340	5000	6880	5000	8160
225	5000	7380	5000	7600	5000	10140	5000	11420	5000 ³⁾	6120 ³⁾	5000	6220	5000	8420	5000	9460
250	6000 ⁴⁾	9020 ⁴⁾	6000	9800	6000	11520	6000	13700	6000 ⁴⁾	7500 ⁴⁾	6000	8040	6000	9520	6000	11380

¹⁾ Максимальный срок службы консистентной смазки составляет 38 000 ч, см. стр. 76.

²⁾ Максимальный срок службы консистентной смазки составляет 27 000 ч, см. стр. 76.

³⁾ Максимальный срок службы консистентной смазки составляет 23 000 ч, см. стр. 76.

⁴⁾ Максимальный срок службы консистентной смазки составляет 16 000 ч, см. стр. 76.



Способ монтажа IM V1

Типоразмер электро- двигателя	20 000 часов								40 000 часов							
	2 полюса		4 полюса		6 полюсов		8 полюсов		2 полюса		4 полюса		6 полюсов		8 полюсов	
	F_{AD} Н	F_{AZ} Н	F_{AD} Н	F_{AZ} Н	F_{AD} Н	F_{AZ} Н	F_{AD} Н	F_{AZ} Н	F_{AD} Н	F_{AZ} Н	F_{AD} Н	F_{AZ} Н	F_{AD} Н	F_{AZ} Н	F_{AD} Н	F_{AZ} Н
71	640	315	800	470	925	570	1020	665	530	200	650	320	745	390	815	455
80	845	450	1075	640	1225	795	1350	925	690	290	865	430	980	550	1070	645
90	945	450	1245	600	1360	815	1485	960	775	280	1020	375	1095	550	1185	660
100	1350	700	1820	1125	2150	1455	2420	1720	1010	355	1375	675	1620	925	1825	1125
112	1360	690	1830	1115	2160	1445	2430	1710	1020	350	1390	665	1640	915	1840	1110
132	1910	1075	2460	1505	2815	1850	3100	2145	150	705	2010	980	2210	1315	2460	1505
160	4560	3810	5260	4310	5400	4420	6560	5580	3860	3110	4440	3490	4540	3560	5460	4480
180	5920	5115	5080	3860	6000	5445	6000	6120	5060 ¹⁾	4255 ¹⁾	4240	3020	5600	4385	6000	4900
200	5000	6350	5000	6950	5000	7505	5000	9215	5000 ²⁾	5230 ²⁾	5000	5650	5000	6025	5000	7435
225	5000	6770	5000	6795	5000	9270	5000	10595	5000 ³⁾	5490 ³⁾	5000	5475	5000	7490	5000	8535
250	6000 ⁴⁾	8335 ⁴⁾	6000	8820	6000	10275	6000	12645	6000 ⁴⁾	6755 ⁴⁾	6000	7120	6000	8235	6000	10205

¹⁾ Максимальный срок службы консистентной смазки составляет 38 000 ч, см. стр. 76.

²⁾ Максимальный срок службы консистентной смазки составляет 27 000 ч, см. стр. 76.

³⁾ Максимальный срок службы консистентной смазки составляет 23 000 ч, см. стр. 76.

⁴⁾ Максимальный срок службы консистентной смазки составляет 16 000 ч, см. стр. 76.

Паспортные таблички

На паспортной табличке в табличной форме приведены значения частоты вращения, тока и коэффициента мощности для трех значений напряжения.

В соответствии со стандартом IEC 60034-30; 2008 и европейскими нормами MEPS (Решение комиссии ЕС № 640/2009) на паспортной табличке электродвигателя должна быть приведена следующая информация:

- Минимальное значение КПД при нагрузке 100, 75 и 50 % от номинальной. Для двигателей до 132-го габарита при частоте питания 60 Гц указываются значения КПД только при 100 % нагрузке.
- Класс энергоэффективности (IE2 или IE3)
- Год изготовления

Двигатели типоразмеров 71-90

ABB 3~Motor M3BP 090 SLD 4						IE2 CE	
3GBP092325-ASB			No. E101309P6250			Cl.F IP 55	
6205-2Z/C3		6204-2Z/C3		27 kg			
V	Hz	r/min	kW	A	Cos φ		
230 D / 400 Y	50	1430	1,50	5,10 / 3,00	0,83		
460 Y	60	1740	1,50	2,70	0,80		
IE2-50Hz-84,3(100%)-85,6(75%)-84,7(50%)							
IE2-60Hz-86,1(100%) 2011 IEC 60034-1							

M000283

Двигатели типоразмеров 100-132

ABB 3~Motor M3BP 100 L 6						IE2 CE	
3GBP092325-ASB			Cl.F IP 55				
Sr. No. E100210P4545						2011	
V	Hz	r/min	kW	A	Cos φ		
230 D	50	950	1,50	6,50	0,69		
400 Y	50	950	1,50	3,80	0,69		
460 Y	60	1160	1,50	3,20	0,68		
IE2-50Hz-82,2(100%)-82,9(75%)-81,6(50%)							
IE1-60Hz-84,7(100%) 2011 IEC 60034-1							
6206-2Z/C3		6205-2Z/C3		37 kg			

M000442

Двигатели типоразмеров 160-180

ABB 3~Motor M3BP 180 MLB 4						IE2 CE	
Cl.F IP 55			IEC 60034-1				
V	Hz	kW	r/min	A	Cos φ duty		
400 Δ	50	22	1475	40,9	0,84 S1		
690 Y	50	22	1475	23,7	0,84 S1		
415 Δ	50	22	1477	39,8	0,83 S1		
460 Δ	60	22	1780	35,7	0,83 S1		
3GBP 182 032-ADG No. 36V1154367890001							
50 Hz: IE2 - 92,4(100%) - 93,3(75%) - 93,0(50%)							
60 Hz: IE2 - 93,1(100%) - 93,4(75%) - 92,6(50%)							
6310/C3 6208/C3 222 kg							
spare-parts: www.abb.com/partsonline							

M000402

Двигатели типоразмеров 200-250

ABB 3~Motor M3BP 225 SMA 4						IE2 CE	
Cl.F IP 55			IEC 60034-1				
No. 36V1134567890001						2011	
V	Hz	kW	r/min	A	Cos φ duty		
400 Δ	50	37	1479	68	0,84 S1		
690 Y	50	37	1479	39,4	0,84 S1		
415 Δ	50	37	1481	68	0,81 S1		
460 Δ	60	37	1782	59,	0,84 S1		
50 Hz: IE2 - 93,4(100%) - 93,8(75%) - 93,1(50%)							
60 Hz: IE2 - 93,6(100%) - 93,5(75%) - 92,5(50%)							
3GBP 222 031-ADG							
6313/C3 6212/C3 324 kg							
spare-parts: www.abb.com/partsonline IEC 60034-1							

M000403

Двигатели типоразмеров 280-450

Паспортная табличка

ABB 3~Motor M3BP 315 SMC 4 B3						IE2 CE	
Cl.F IP 55			IEC 60034-1				
4500678913-10		2009		No. 3GF09123456001			
V	Hz	kW	r/min	A	Cos φ Duty		
690 Y	50	160	1487	165	0,85 S1		
400 D	50	160	1487	284	0,85 S1		
415 D	50	160	1488	277	0,84 S1		
IE2 - 95,6(100%) - 95,6(75%) - 95,1(50%)							
Prod. code 3GBP312230-ADG							
Nmax 2300 r/min							
6319/C3 6319/C3 1000 kg							

M000286

Двигатели типоразмеров 280-450

Табличка с указаниями по смазке

ABB					
Regreasing intervals in duty hours					
Bearings		6319		6316	
Amount of grease		90g		70g	
Mounting	Ambient temp.	1800 r/min	1500 r/min	1000 r/min	500-900 r/min
Hor	25°C	6500	8500	12500	16000
Hor	40°C	3250	4250	6250	8000
Vert	25°C	3250	4250	6250	8000
Vert	40°C	1630	2130	3130	4000
Do not exceed the motor max. speed					
The following or similar high performance grease can be used:					
Esso	Unirex N2, N3 or S2	Mobil	Mobilith SHC 100		
Shell	Albida EMS2	Klüber	Klüberplex BEM 41-132		
SKF	LGHQ 3	FAG	Arconal TEMP110		
See the "Low Voltage Motors Manual"					

M000287

Информация для заказа

При заказе приведите следующий минимум данных, как это сделано в примере.

Код изделия для двигателя образуется в соответствии со следующим принципом.

Тип электродвигателя	M3BP 160 MLC
Число полюсов	2
Монтажное исполнение (код IM)	IM B3 (IM 1001)
Номинальная мощность	18,5 кВт
Код изделия	3GBP161033-ADG
Коды модификаций, если необходимо	

Типоразмер двигателя

A	B	C	D,E,F	G
M3BP 160 MLC 3GBP 161033 - A D G 003, и т. д.				
1 2 3 4 5 6 7 8 9 10 11 12 13 14				
A Тип двигателя	C Код изделия	E Код напряжения и частоты	G Коды модификаций	
B Типоразмер двигателя	D Код монтажного исполнения	F Код производителя		

Описание кода изделия:

Позиции 1 - 4

3GBP = Асинхронный электродвигатель закрытого типа с чугунной станиной

Позиции 5 и 6

Типоразмер станины согласно IEC

71 = 71

80 = 80

90 = 90

10 = 100

12 = 112

13 = 132

16 = 160

18 = 180

20 = 200

22 = 225

25 = 250

28 = 280

31 = 315

35 = 355

40 = 400

45 = 450

Позиция 7

Частота вращения (число пар полюсов)

1 = 2 полюса

2 = 4 полюса

3 = 6 полюсов

4 = 8 полюсов

5 = 10 полюсов

6 = 12 полюсов

7 = >12 полюсов

8 = Двухскоростные электродвигатели для привода вентиляторов с постоянным моментом нагрузки

9 = Многоскоростные двигатели, 2-скоростные двигатели

Позиции 8-10

Текущий номер в серии

Позиция 11

- (Тире)

Позиция 12

Способ монтажа

A = монтаж на лапах, соединительная коробка сверху

R = монтаж на лапах, соединительная коробка справа, если смотреть со стороны приводного конца вала

L = монтаж на лапах, соединительная коробка слева, если смотреть со стороны приводного конца вала

B = монтаж на фланце, большой фланец с проходными отверстиями

C = монтаж на фланце, малый фланец с резьбовыми отверстиями

H = монтаж на лапах и фланце, большой фланец с проходными отверстиями

J = монтаж на лапах и фланце, малый фланец с резьбовыми отверстиями

S = монтаж на лапах и фланце, соединительная коробка справа, если смотреть со стороны приводного конца вала

T = монтаж на лапах и фланце, соединительная коробка слева, если смотреть со стороны приводного конца вала

V = монтаж на фланце, специальный фланец

F = монтаж на лапах и фланце, специальный фланец

Позиция 13

Код напряжения и частоты

Односкоростные двигатели

B 380 ВΔ 50 Гц

D 400 ВΔ, 415 ВΔ, 690 ВУ 50 Гц

E 500 ВΔ 50 Гц

F 500 ВУ 50 Гц

S 230 ВΔ, 400 ВУ, 415 ВУ 50 Гц

T 660 ВΔ 50 Гц

U 690 ВΔ 50 Гц

X Другое номинальное напряжение, схема соединений или частота, не более 690 В

Двухскоростные двигатели

A 220 В 50 Гц

B 380 В 50 Гц

D 400 В 50 Гц

E 500 В 50 Гц

S 230 В 50 Гц

X Другое номинальное напряжение, схема соединений или частота, не более 690 В

Позиция 14

Исполнение

G,H... = Код производителя, далее перечисляются коды модификаций

Электродвигатели промышленного назначения с чугунной станиной

IE2

Технические характеристики трехфазных асинхронных двигателей закрытого типа с короткозамкнутым ротором

IP 55 – IC 411 – Класс изоляции F, класс превышения температуры B

Класс энергоэффективности IE2 в соответствии с IEC 60034-30; 2008

Мощность на валу, кВт	Тип электродвигателя	Код изделия	КПД IEC 60034-2-1; 2007				Ток		Момент			Момент инерции $J = 1/4 GD^2$, кгм ²	Масса, кг	Уровень звукового давления L_{pA} , дБ(А)	
			Частота вращ., об/мин	Полн. нагр. 100%	3/4 нагр. 75%	1/2 нагр. 50%	Кэф. мощности, $\cos \phi$	I_N А	I_s I_N	T_N Нм	T_i T_N				T_b T_N
3000 об/мин = 2 полюса			400 В, 50 Гц				Базовая конструкция								
0.37	M3BP 71 MA	3GBP 071 321-••B	2660	69,2	73,5	73,7	0,8	0,96	3,9	1,32	2,2	2,3	0,00039	11	58
0.55	M3BP 71 MB	3GBP 071 322-••B	2680	73,2	77,3	79,3	0,85	1,27	4,3	1,95	2,4	2,49	0,00051	11	56
0.75	M3BP 80 MB	3GBP 081 322-••B	2895	80,6	79,9	76,2	0,74	1,81	7,7	2,4	4,2	4,2	0,001	16	57
1.1	M3BP 80 MC	3GBP 081 323-••B	2870	81,8	82,4	80,2	0,8	2,4	7,5	3,6	2,7	3,5	0,0012	18	60
1.5	M3BP 90 SLB	3GBP 091 322-••B	2900	82,2	84,1	82,7	0,86	3	7,5	4,9	2,5	2,6	0,00254	24	69
2.2	M3BP 90 SLC	3GBP 091 323-••B	2885	84,7	86,7	85,7	0,87	4,3	6,8	7,2	1,9	2,5	0,0028	25	64
3	M3BP 100 LB	3GBP 101 322-••B	2925	85,2	84,9	82,8	0,86	5,9	9,1	9,7	3,1	3,5	0,00528	36	68
4	M3BP 112 MB	3GBP 111 322-••B	2895	86,1	87	86,6	0,86	7,7	8,1	13,1	2,9	3,2	0,00575	37	70
5.5	M3BP 132 SMB	3GBP 131 322-••B	2865	88	88,6	88	0,86	10,4	7	18,3	2	2,7	0,01275	68	70
7.5	M3BP 132 SMC	3GBP 131 324-••B	2890	88,6	88,8	87,5	0,84	14,5	7,3	24,7	2	3,6	0,01359	70	70
11	M3BP 160 MLA	3GBP 161 031-••G	2938	90,7	91,5	91,1	0,91	19,2	7,5	35,7	2,4	3,1	0,044	127	69
15	M3BP 160 MLB	3GBP 161 036-••G	2934	91,5	92,5	92,2	0,91	26	7,5	48,8	2,5	3,3	0,053	141	69
18.5	M3BP 160 MLC	3GBP 161 037-••G	2932	92	93,1	93,1	0,92	31,5	7,5	60,2	2,9	3,4	0,063	170	69
22	M3BP 180 MLA	3GBP 181 031-••G	2952	92,2	92,7	92,2	0,87	39,5	7,7	71,1	2,8	3,3	0,076	190	69
30	M3BP 200 MLA	3GBP 201 035-••G	2956	93,1	93,5	92,9	0,9	51,6	7,7	96,9	2,7	3,1	0,178	283	72
37	M3BP 200 MLB	3GBP 201 036-••G	2959	93,4	93,7	93	0,9	63,5	8,2	119	3	3,3	0,196	298	72
45	M3BP 225 SMA	3GBP 221 031-••G	2961	93,6	93,9	93,1	0,88	78,8	6,7	145	2,5	2,5	0,244	347	74
55	M3BP 250 SMA	3GBP 251 031-••G	2967	94,1	94,4	93,8	0,88	95,8	6,8	177	2,2	2,7	0,507	405	75
75	M3BP 280 SMA	3GBP 281 210-••G	2978	94,3	94,1	92,8	0,88	130	7,6	240	2,1	3	0,8	625	77
90	M3BP 280 SMB	3GBP 281 220-••G	2976	94,6	94,5	93,5	0,9	152	7,4	288	2,1	2,9	0,9	665	77
110	M3BP 315 SMA	3GBP 311 210-••G	2982	94,9	94,4	92,9	0,86	194	7,6	352	2	3	1,2	880	78
132	M3BP 315 SMB	3GBP 311 220-••G	2982	95,1	94,8	93,6	0,88	227	7,4	422	2,2	3	1,4	940	78
160	M3BP 315 SMC	3GBP 311 230-••G	2981	95,4	95,2	94,2	0,89	271	7,5	512	2,3	3	1,7	1025	78
200	M3BP 315 MLA	3GBP 311 410-••G	2980	95,7	95,7	94,9	0,9	335	7,7	640	2,6	3	2,1	1190	78
250	M3BP 355 SMA	3GBP 351 210-••G	2984	95,7	95,5	94,5	0,89	423	7,7	800	2,1	3,3	3	1600	83
315	M3BP 355 SMB	3GBP 351 220-••G	2980	95,7	95,7	95,1	0,89	533	7	1009	2,1	3	3,4	1680	83
355	M3BP 355 SMC	3GBP 351 230-••G	2984	95,7	95,7	95,2	0,88	608	7,2	1136	2,2	3	3,6	1750	83
400	M3BP 355 MLA	3GBP 351 410-••G	2982	96,9	96,6	95,9	0,88	677	7,1	1280	2,3	2,9	4,1	2000	83
450	M3BP 355 MLB	3GBP 351 420-••G	2983	97,1	97	96,4	0,9	743	7,9	1440	2,2	2,9	4,3	2080	83
500	M3BP 355 LKA	3GBP 351 810-••G	2982	96,9	96,9	96,5	0,9	827	7,5	1601	2	3,9	4,8	2320	83
560	M3BP 355 LKB	3GBP 351 820-••G	2983	97	97	96,5	0,9	925	8	1792	2,2	4,1	5,2	2460	83
560	M3BP 400 LA	3GBP 401 510-••G	2988	97,2	97,2	96,6	0,89	934	7,8	1789	2,1	3,4	7,9	2950	82
560	M3BP 400 LKA	3GBP 401 810-••G	2988	97,2	97,2	96,6	0,89	934	7,8	1789	2,1	3,4	7,9	2950	82
630	M3BP 400 LB	3GBP 401 520-••G	2987	97,4	97,4	96,9	0,89	1048	7,8	2014	2,2	3,4	8,2	3050	82
630	M3BP 400 LKB	3GBP 401 820-••G	2987	97,4	97,4	96,9	0,89	1048	7,8	2014	2,2	3,4	8,2	3050	82
710	M3BP 400 LC	3GBP 401 530-••G	2987	97,5	97,4	97	0,89	1180	7,8	2269	2,6	3,4	9,3	3300	82
710	M3BP 400 LKC	3GBP 401 830-••G	2987	97,5	97,4	97	0,89	1180	7,8	2269	2,6	3,4	9,3	3300	82
800 ¹⁾	M3BP 450 LA	3GBP 451 510-••G	2990	97,2	97,1	96,4	0,88	1349	7,8	2554	1,3	3,2	12,5	4000	85
900 ¹⁾	M3BP 450 LB	3GBP 451 520-••G	2990	97,3	97,2	96,6	0,88	1517	7,8	2874	1,5	3,1	14	4200	85
1000 ¹⁾²⁾	M3BP 450 LC	3GBP 451 530-••G	0	0	0	0	0	0	0	0	0	0	15,5	4400	85

¹⁾ Класс превышения температуры F Два символа в коде изделия необходимо заменить на соответствующий код монтажного исполнения и код напряжения/частоты питания.
(См. Информацию для заказа)

I_s / I_N = кратность пускового тока
 T_i / T_N = кратность пускового момента
 T_b / T_N = кратность максимального момента

Значения КПД приводятся в соответствии со стандартом IEC 60034-2-1; 2007.

Электродвигатели промышленного назначения с чугунной станиной

IE2

Технические характеристики трехфазных асинхронных двигателей закрытого типа с короткозамкнутым ротором

IP 55 – IC 411 – класс изоляции F, класс превышения температуры B

Класс энергоэффективности IE2 в соответствии с IEC 60034-30; 2008

Мощность на валу, кВт	Тип электродвигателя	Код изделия	КПД IEC 60034-2-1; 2007				Ток		Момент			Момент инерции $J = 1/4 GD^2$, кгм ²	Масса, кг	Уровень звукового давления L_{pA} , дБ(А)	
			Частота вращ., об/мин	Полн. нагр. 100%	3/4 нагр. 75%	1/2 нагр. 50%	Козф. мощности, $\cos \phi$	I_N А	I_s / I_N	T_N Нм	T_i / T_N				T_b / T_N
3000 об/мин = 2 полюса			400 В, 50 Гц				Конструкция повышенной мощности								
22	M3BP 160 MLD	3GBP 161 034-••G	2933	91,7	92,9	92,9	0,91	38	8,1	71,6	3,2	3,6	0,063	170	69
27	M3BP 160 MLE	3GBP 161 035-••G	2939	92,2	93,1	93	0,91	46,4	8,8	87,7	3,4	3,8	0,072	184	69
30	M3BP 180 MLB	3GBP 181 032-••G	2950	92,8	93,5	93,3	0,88	53	7,9	97,1	2,8	3,3	0,092	208	69
45	M3BP 200 MLC	3GBP 201 033-••G	2957	93,3	93,8	93,2	0,88	79,1	8,1	145	3,1	3,3	0,196	298	72
55	M3BP 225 SMB	3GBP 221 032-••G	2961	93,9	94,3	93,6	0,88	96	6,5	177	2,4	2,5	0,274	369	74
55 ¹⁾	M3BP 200 MLD	3GBP 201 034-••G	2953	93,8	94,5	94,3	0,89	95	7,8	177	2,9	3,3	0,217	314	72
75	M3BP 250 SMB	3GBP 251 032-••G	2970	94,6	94,9	94,4	0,89	128	7,6	241	2,8	3,1	0,583	451	75
75 ¹⁾	M3BP 225 SMC	3GBP 221 033-••G	2969	94,5	94,7	94	0,84	136	7,4	241	3,2	3,1	0,309	396	74
80 ¹⁾	M3BP 225 SMD	3GBP 221 034-••G	2964	94,5	94,9	94,3	0,87	140	7,3	257	3	2,8	0,329	410	74
90 ¹⁾	M3BP 250 SMC	3GBP 251 033-••G	2971	95	95,3	95	0,89	153	7,6	289	2,5	3,1	0,644	487	75
110	M3BP 280 SMC	3GBP 281 230-••G	2978	95,1	95	94,2	0,9	185	7,9	352	2,4	3	1,15	725	77
250	M3BP 315 LKA	3GBP 311 810-••G	2980	95,7	95,7	95,2	0,89	423	8,1	801	2,8	2,9	2,65	1440	78
315 ¹⁾	M3BP 315 LKC	3GBP 311 830-••G	2981	95,7	95,7	95,4	0,89	533	8,8	1009	3,2	3,2	3,3	1630	78

¹⁾ Класс превышения температуры F Два символа в коде изделия необходимо заменить на соответствующий код монтажного исполнения и код напряжения/частоты питания.
(См. Информацию для заказа)

I_s / I_N = кратность пускового тока
 T_i / T_N = кратность пускового момента
 T_b / T_N = кратность максимального момента

Значения КПД приводятся в соответствии со стандартом IEC 60034-2-1; 2007.

Электродвигатели промышленного назначения с чугунной станиной

IE2

Технические характеристики трехфазных асинхронных двигателей закрытого типа с короткозамкнутым ротором

IP 55 – IC 411 – Класс изоляции F, класс превышения температуры B

Класс энергоэффективности IE2 в соответствии с IEC 60034-30; 2008

Мощность на валу, кВт	Тип электродвигателя	Код изделия	КПД IEC 60034-2-1; 2007			Ток		Момент			Момент инерции $J = 1/4 GD^2$, кгм ²	Масса, кг	Уровень звукового давления L_{pA} , дБ(A)		
			Частота вращ., об/мин	Полн. нагр. 100%	3/4 нагр. 75%	1/2 нагр. 50%	Козф. мощности, $\cos \phi$	I_N , А	I_s / I_N	T_N , Нм				T_i / T_N	T_b / T_N
1500 об/мин = 4 полюса			400 В, 50 Гц			Базовая конструкция									
0.25	M3BP 71 MA	3GBP 072 321-••B	1365	68,3	70,8	69,7	0,81	0,65	3,5	1,74	1,9	2	0,00074	10	45
0.37	M3BP 71 MB	3GBP 072 322-••B	1380	72,4	74,5	74,6	0,83	0,88	4	2,5	1,6	2,1	0,00088	11	45
0.55	M3BP 80 MA	3GBP 082 321-••B	1415	74,5	73,8	70	0,73	1,45	5	3,7	2	2,8	0,00144	15	45
0.75	M3BP 80 MD	3GBP 082 324-••B	1430	81	80,7	77,3	0,73	1,83	5,3	5	2,7	3,2	0,00205	17	50
1.1	M3BP 90 SLB	3GBP 092 322-••B	1435	83,6	84,5	83,2	0,8	2,3	6,1	7,3	2,7	3,4	0,0044	25	50
1.5	M3BP 90 SLD	3GBP 092 325-••B	1430	84,3	85,6	84,7	0,83	3	6,3	10	2,7	3,4	0,0053	27	56
2.2	M3BP 100 LC	3GBP 102 323-••B	1450	85,9	85,1	83,4	0,78	4,7	6,4	14,4	2,9	3,6	0,00948	36	56
3	M3BP 100 LD	3GBP 102 324-••B	1450	86,8	87	85,4	0,79	6,3	7,7	19,7	2,9	3,4	0,011	38	58
4	M3BP 112 MB	3GBP 112 322-••B	1440	86,8	87,7	87,3	0,81	8,2	7	26,5	2,5	2,9	0,0125	44	59
5.5	M3BP 132 SMB	3GBP 132 322-••B	1460	89	89,8	88,9	0,8	11,1	5,9	35,9	1,7	2,4	0,03282	70	67
7.5	M3BP 132 SMC	3GBP 132 323-••B	1450	89,3	90,1	90	0,81	14,9	5,6	49,3	1,6	2,4	0,03659	73	64
11	M3BP 160 MLA	3GBP 162 031-••G	1466	90,4	91,6	91,3	0,84	20,9	6,8	71,6	2,2	2,8	0,081	135	62
15	M3BP 160 MLB	3GBP 162 032-••G	1470	91,4	92,4	92,2	0,83	28,5	7,1	97,4	2,6	3	0,099	165	62
18.5	M3BP 180 MLA	3GBP 182 031-••G	1477	91,9	92,9	92,7	0,84	34,5	7,2	119	2,6	2,9	0,166	205	62
22	M3BP 180 MLB	3GBP 182 032-••G	1475	92,4	93,3	93,2	0,84	40,9	7,3	142	2,6	3	0,195	222	62
30	M3BP 200 MLA	3GBP 202 031-••G	1480	93,2	94	93,7	0,84	55,3	7,4	193	2,8	3	0,309	291	63
37	M3BP 225 SMA	3GBP 222 031-••G	1479	93,4	93,9	93,4	0,84	68	7,1	238	2,6	2,9	0,356	324	66
45	M3BP 225 SMB	3GBP 222 032-••G	1480	93,9	94,3	93,9	0,85	81,3	7,5	290	2,8	3,2	0,44	356	66
55	M3BP 250 SMA	3GBP 252 031-••G	1480	94,4	95	94,7	0,85	98,9	7	354	2,6	2,9	0,765	414	67
75	M3BP 280 SMA	3GBP 282 210-••G	1484	94,5	94,5	93,9	0,85	134	6,9	482	2,5	2,8	1,25	625	68
90	M3BP 280 SMB	3GBP 282 220-••G	1483	94,7	94,8	94,4	0,86	159	7,2	579	2,5	2,7	1,5	665	68
110	M3BP 315 SMA	3GBP 312 210-••G	1487	95,1	95,1	94,3	0,86	194	7,2	706	2	2,5	2,3	900	70
132	M3BP 315 SMB	3GBP 312 220-••G	1487	95,4	95,4	94,7	0,86	232	7,1	847	2,3	2,7	2,6	960	70
160	M3BP 315 SMC	3GBP 312 230-••G	1487	95,6	95,6	95,1	0,85	284	7,2	1027	2,4	2,9	2,9	1000	70
200	M3BP 315 MLA	3GBP 312 410-••G	1486	95,6	95,6	95,3	0,86	351	7,2	1285	2,5	2,9	3,5	1160	70
250	M3BP 355 SMA	3GBP 352 210-••G	1488	95,9	95,9	95,5	0,86	437	7,1	1604	2,3	2,7	5,9	1610	74
315	M3BP 355 SMB	3GBP 352 220-••G	1488	95,9	95,9	95,6	0,86	551	7,3	2021	2,3	2,8	6,9	1780	74
355	M3BP 355 SMC	3GBP 352 230-••G	1487	95,9	95,9	95,7	0,86	621	6,8	2279	2,4	2,7	7,2	1820	78
400	M3BP 355 MLA	3GBP 352 410-••G	1489	96,3	96,3	95,9	0,85	705	6,8	2565	2,3	2,6	8,4	2140	78
450	M3BP 355 MLB	3GBP 352 420-••G	1490	96,8	96,8	96,3	0,86	780	6,9	2884	2,3	2,9	8,4	2140	78
500	M3BP 355 LKA	3GBP 352 810-••G	1490	97	97	96,5	0,86	865	6,8	3204	2	3	10	2500	78
560 ¹⁾	M3BP 355 LKB	3GBP 352 820-••G	1490	96,9	96,9	96,5	0,85	981	7,2	3588	2,6	2,7	10,6	2600	78
560	M3BP 400 LA	3GBP 402 510-••G	1491	96,8	96,8	96,3	0,85	982	7,4	3586	2,4	2,8	15	3200	78
560	M3BP 400 LKA	3GBP 402 810-••G	1491	96,8	96,8	96,3	0,85	982	7,4	3586	2,4	2,8	15	3200	78
630	M3BP 400 LB	3GBP 402 520-••G	1491	97	97	96,5	0,87	1077	7,6	4034	2,2	2,9	16	3300	78
630	M3BP 400 LKB	3GBP 402 820-••G	1491	97	97	96,5	0,87	1077	7,6	4034	2,2	2,9	16	3300	78
710 ¹⁾	M3BP 400 LC	3GBP 402 530-••G	1491	97,1	97,1	96,6	0,86	1227	7,6	4547	2,4	3	17	3400	78
710 ¹⁾	M3BP 400 LKC	3GBP 402 830-••G	1491	97,1	97,1	96,6	0,86	1227	7,6	4547	2,4	3	17	3400	78
800	M3BP 450 LA	3GBP 452 510-••G	1492	96,9	96,9	96,2	0,86	1385	7	5120	1,3	2,8	23	4050	85
900	M3BP 450 LB	3GBP 452 520-••G	1492	97,1	97,1	96,5	0,86	1555	7	5760	1,3	2,8	25	4350	85
1000 ¹⁾	M3BP 450 LC	3GBP 452 530-••G	1491	97,2	97,2	96,7	0,86	1726	6,8	6404	1,3	2,7	30	4700	85

¹⁾ Класс превышения температуры F Два символа в коде изделия необходимо заменить на соответствующий код монтажного исполнения и код напряжения/частоты питания.
(См. Информацию для заказа)

I_s / I_N = кратность пускового тока
 T_i / T_N = кратность пускового момента
 T_b / T_N = кратность максимального момента

Значения КПД приводятся в соответствии со стандартом IEC 60034-2-1; 2007.

Электродвигатели промышленного назначения с чугунной станиной

IE2

Технические характеристики трехфазных асинхронных двигателей закрытого типа с короткозамкнутым ротором

IP 55 – IC 411 – класс изоляции F, класс превышения температуры B

Класс энергоэффективности IE2 в соответствии с IEC 60034-30; 2008

Мощность на валу, кВт	Тип электродвигателя	Код изделия	КПД IEC 60034-2-1; 2007			Ток		Момент			Момент инерции $J = 1/4 GD^2$, кгм ²	Масса, кг	Уровень звукового давления L_{pA} , дБ(A)		
			Частота вращ., об/мин	Полн. нагр. 100%	3/4 нагр. 75%	1/2 нагр. 50%	Кэф. мощности, $\cos \phi$	I_N А	I_s / I_N	T_N Нм				T_i / T_N	T_b / T_N
1500 об/мин = 4 полюса			400 В, 50 Гц			Конструкция повышенной мощности									
18.5	M3BP 160 MLC	3GBP 162 033-••G	1469	91,4	92,5	92,3	0,84	34,7	7,6	120	3	3,2	0,11	173	62
22	M3BP 160 MLD	3GBP 162 034-••G	1463	91,6	93	93,2	0,85	40,7	6,9	143	2,5	2,9	0,125	187	62
30 ¹⁾	M3BP 180 MLC	3GBP 182 033-••G	1474	92,3	93,5	93,5	0,83	56,5	7,3	194	2,7	2,9	0,217	235	62
37	M3BP 200 MLB	3GBP 202 032-••G	1479	93,4	94,4	94,4	0,85	67,2	7,1	238	2,6	2,9	0,343	307	63
45 ¹⁾	M3BP 200 MLC	3GBP 202 033-••G	1479	93,6	94,4	94,2	0,83	83,6	7,5	290	2,9	3,2	0,366	319	63
55	M3BP 225 SMC	3GBP 222 033-••G	1478	94	94,7	94,5	0,85	99,3	7,4	355	2,9	3,1	0,474	370	66
64	M3BP 225 SMD	3GBP 222 034-••G	1480	94,2	94,7	94,1	0,85	115	8,2	412	3,3	3,3	0,542	399	66
75 ¹⁾	M3BP 250 SMB	3GBP 252 032-••G	1478	94,4	95,1	94,9	0,85	134	7,3	484	2,8	3,1	0,866	450	67
90 ¹⁾	M3BP 250 SMC	3GBP 252 033-••G	1478	94,7	95,3	95	0,84	163	7,4	581	3,1	3,3	0,941	478	67
110	M3BP 280 SMC	3GBP 282 230-••G	1485	95,1	95,2	94,7	0,86	194	7,6	707	3	3	1,85	725	68
250	M3BP 315 LKA	3GBP 312 810-••G	1487	95,7	95,8	95,3	0,86	438	7,4	1605	2,5	2,9	4,4	1410	78
280	M3BP 315 LKB	3GBP 312 820-••G	1487	95,8	95,9	95,4	0,87	484	7,6	1798	2,6	3	5	1520	78
315	M3BP 315 LKC	3GBP 312 830-••G	1488	95,8	95,9	95,3	0,86	551	7,8	2021	2,6	3,2	5,5	1600	78

¹⁾ Класс превышения температуры F Два символа в коде изделия необходимо заменить на соответствующий код монтажного исполнения и код напряжения/частоты питания.
(См. Информацию для заказа)

I_s / I_N = кратность пускового тока
 T_i / T_N = кратность пускового момента
 T_b / T_N = кратность максимального момента

Значения КПД приводятся в соответствии со стандартом IEC 60034-2-1; 2007.

Электродвигатели промышленного назначения с чугунной станиной

IE2

Технические характеристики трехфазных асинхронных двигателей закрытого типа с короткозамкнутым ротором

IP 55 – IC 411 – класс изоляции F, класс превышения температуры B

Класс энергоэффективности IE2 в соответствии с IEC 60034-30; 2008

Мощность на валу, кВт	Тип электродвигателя	Код изделия	КПД IEC 60034-2-1; 2007				Ток			Момент			Момент инерции $J = 1/4 GD^2$, кгм ²	Масса, кг	Уровень звукового давления L_{pA} , дБ(А)
			Частота вращ., об/мин	Полн. нагр. 100%	3/4 нагр. 75%	1/2 нагр. 50%	Кэф. мощности, $\cos \phi$	I_N А	I_s I_N	T_N Нм	T_l T_N	T_b T_N			
1000 об/мин = 6 полюсов			400 В, 50 Гц				Базовая конструкция								
0.18	M3BP 71 MA	3GBP 073 321-••B	900	63,7	63,8	59	0,71	0,57	3,1	1,9	2	2,1	0,00089	10	42
0.25	M3BP 71 MB	3GBP 073 322-••B	895	67,2	67,2	62,6	0,69	0,77	3,4	2,6	2,2	2,3	0,0011	12	42
0.37	M3BP 80 MA	3GBP 083 321-••B	915	71	71,1	67	0,69	1,09	3,6	3,8	1,8	2,2	0,00187	15	47
0.55	M3BP 80 MB	3GBP 083 322-••B	920	73,9	75	72,8	0,71	1,51	3,8	5,7	1,8	2,2	0,00239	17	47
0.75	M3BP 90 SLC	3GBP 093 323-••B	960	78,7	77,3	72,5	0,58	2,3	4,5	7,4	2,3	3,1	0,00491	25	44
1.1	M3BP 90 SLE	3GBP 093 324-••B	930	78,2	78,6	76,4	0,66	3	4	11,2	1,9	2,3	0,0054	28	44
1.5	M3BP 100 L	3GBP 103 322-••B	950	82,2	82,9	81,6	0,69	3,8	4	15	1,5	1,1	0,00873	37	49
2.2	M3BP 112 MB	3GBP 113 322-••B	950	82,5	83,8	81,7	0,69	5,5	4,4	22,1	1,7	2,3	0,0125	44	66
3	M3BP 132 SMB	3GBP 133 321-••B	975	85,3	84,5	81,3	0,63	8	5,5	29,3	1,8	2,9	0,03336	69	57
4	M3BP 132 SMB	3GBP 133 322-••B	960	84,9	85,3	83,9	0,68	10	4,6	39,7	1,5	2,2	0,03336	69	57
5.5	M3BP 132 SMF	3GBP 133 324-••B	965	86,1	86,6	85,5	0,71	12,9	5,1	54,4	2	2,3	0,0487	86	57
7.5	M3BP 160 MLA	3GBP 163 031-••G	975	88,6	89,9	89,7	0,79	15,4	7,4	73,4	1,7	3,2	0,087	134	59
11	M3BP 160 MLB	3GBP 163 032-••G	972	89,3	90,7	90,6	0,79	22,5	7,5	108	1,9	2,9	0,114	172	59
15	M3BP 180 MLA	3GBP 183 031-••G	981	90,5	91,4	91	0,77	31	6,5	146	1,8	2,8	0,192	221	59
18.5	M3BP 200 MLA	3GBP 203 031-••G	988	91,6	92,3	91,7	0,8	36,4	6,7	178	2,3	2,9	0,382	269	63
22	M3BP 200 MLB	3GBP 203 032-••G	987	92	93	92,8	0,82	42	6,6	212	2,2	2,8	0,448	291	63
30	M3BP 225 SMA	3GBP 223 031-••G	986	92,7	93,3	92,9	0,83	56,2	7	290	2,6	2,9	0,663	349	63
37	M3BP 250 SMA	3GBP 253 031-••G	989	93,1	93,8	93,4	0,82	69,9	6,8	357	2,4	2,7	1,13	395	63
45	M3BP 280 SMA	3GBP 283 210-••G	990	93,4	93,6	93,1	0,84	82,7	7	434	2,5	2,5	1,85	605	66
55	M3BP 280 SMB	3GBP 283 220-••G	990	93,8	94	93,3	0,84	100	7	530	2,7	2,6	2,2	645	66
75	M3BP 315 SMA	3GBP 313 210-••G	992	94,4	94,4	93,5	0,82	139	7,4	721	2,4	2,8	3,2	830	70
90	M3BP 315 SMB	3GBP 313 220-••G	992	94,8	94,8	94,2	0,84	163	7,5	866	2,4	2,8	4,1	930	70
110	M3BP 315 SMC	3GBP 313 230-••G	991	95	95	94,6	0,83	201	7,4	1059	2,5	2,9	4,9	1000	70
132	M3BP 315 MLA	3GBP 313 410-••G	991	95,3	95,4	94,9	0,83	240	7,5	1271	2,7	3	5,8	1150	68
160	M3BP 355 SMA	3GBP 353 210-••G	993	95,4	95,4	94,8	0,83	291	7	1538	2	2,6	7,9	1520	75
200	M3BP 355 SMB	3GBP 353 220-••G	993	95,7	95,7	95,1	0,84	359	7,2	1923	2,2	2,7	9,7	1680	75
250	M3BP 355 SMC	3GBP 353 230-••G	993	95,7	95,7	95,1	0,83	454	7,4	2404	2,6	2,9	11,3	1820	75
315	M3BP 355 MLB	3GBP 353 420-••G	992	95,7	95,7	95,2	0,83	572	7	3032	2,5	2,7	13,5	2180	75
355	M3BP 355 LKA	3GBP 353 810-••G	992	95,7	95,7	95,1	0,83	645	7,6	3417	2,7	2,9	15,5	2500	75
400 ¹⁾	M3BP 355 LKB	3GBP 353 820-••G	992	96	96	95,5	0,83	724	7,2	3850	2,6	2,6	16,5	2600	75
400	M3BP 400 LA	3GBP 403 510-••G	993	96,2	96,3	95,8	0,82	731	7,1	3846	2,3	2,7	17	2900	76
400	M3BP 400 LKA	3GBP 403 810-••G	993	96,2	96,3	95,8	0,82	731	7,1	3846	2,3	2,7	17	2900	76
450	M3BP 400 LB	3GBP 403 520-••G	994	96,6	96,6	96,1	0,82	819	7,4	4323	2,4	2,8	20,5	3150	76
450	M3BP 400 LKB	3GBP 403 820-••G	994	96,6	96,6	96,1	0,82	819	7,4	4323	2,4	2,8	20,5	3150	76
500	M3BP 400 LC	3GBP 403 530-••G	993	96,6	96,7	96,2	0,83	900	7,2	4808	2,5	2,7	22	3300	76
500	M3BP 400 LKC	3GBP 403 830-••G	993	96,6	96,7	96,2	0,83	900	7,2	4808	2,5	2,7	22	3300	76
560	M3BP 400 LD	3GBP 403 540-••G	993	96,9	96,9	96,4	0,85	981	7,4	5385	2,4	2,8	24	3400	77
560	M3BP 400 LKD	3GBP 403 840-••G	993	96,9	96,9	96,4	0,85	981	7,4	5385	2,4	2,8	24	3400	77
630	M3BP 450 LA	3GBP 453 510-••G	994	96,7	96,8	96,4	0,84	1119	6,5	6052	1,1	2,5	31	4150	81
710	M3BP 450 LB	3GBP 453 520-••G	995	96,9	96,9	96,5	0,85	1244	7	6814	1,3	2,5	37	4500	81
800 ¹⁾	M3BP 450 LC	3GBP 453 530-••G	995	96,9	97	96,6	0,84	1418	7,2	7677	1,3	2,7	41	4800	81

¹⁾ Класс превышения температуры F Два символа в коде изделия необходимо заменить на соответствующий код монтажного исполнения и код напряжения/частоты питания.
(См. Информацию для заказа)

I_s / I_N = кратность пускового тока
 T_l / T_N = кратность пускового момента
 T_b / T_N = кратность максимального момента

Значения КПД приводятся в соответствии со стандартом IEC 60034-2-1; 2007.

Электродвигатели промышленного назначения с чугунной станиной

IE2

Технические характеристики трехфазных асинхронных двигателей закрытого типа с короткозамкнутым ротором

IP 55 – IC 411 – Класс изоляции F, класс превышения температуры B

Класс энергоэффективности IE2 в соответствии с IEC 60034-30; 2008

Мощность на валу, кВт	Тип электродвигателя	Код изделия	Частота вращ., об/мин	КПД IEC 60034-2-1; 2007			Кэф. мощности, cos φ	Ток		Момент			Момент инерции J = 1/4 GD ² , кгм ²	Масса, кг	Уровень звукового давления L _{рм} , дБ(А)
				Полн. нагр. 100%	3/4 нагр. 75%	1/2 нагр. 50%		I _N А	I _s I _N	T _N Нм	T _i T _N	T _b T _N			
1000 об/мин = 6 полюсов				400 В, 50 Гц				Конструкция повышенной мощности							
15	M3BP 160 MLC	3GBP 163 033-••G	971	89,7	91,2	91,2	0,77	31,3	7,3	147	1,8	3,6	0,131	185	59
30 ¹⁾	M3BP 200 MLC	3GBP 203 033-••G	985	92	93,1	92,9	0,83	56,7	6,9	290	2,3	2,8	0,531	318	63
37	M3BP 225 SMB	3GBP 223 034-••G	985	93,1	94	94	0,83	69,1	6,6	358	2,3	2,6	0,821	393	63
45	M3BP 250 SMB	3GBP 253 032-••G	989	93,4	94,1	93,9	0,83	83,7	7	434	2,5	2,7	1,369	441	63
45 ¹⁾	M3BP 225 SMC	3GBP 223 033-••G	984	92,7	93,9	94	0,83	84,4	6,4	436	2,3	2,6	0,821	393	63
55 ¹⁾	M3BP 250 SMC	3GBP 253 033-••G	988	93,2	94,1	94	0,84	101	7,1	531	2,6	2,8	1,5	468	63
75	M3BP 280 SMC	3GBP 283 230-••G	990	94,2	94,5	94,1	0,84	136	7,3	723	2,8	2,7	2,85	725	66
160	M3BP 315 LKA	3GBP 313 810-••G	992	95,3	95,3	94,7	0,83	291	7,5	1540	2,6	2,8	7,3	1410	74
180	M3BP 315 LKB	3GBP 313 820-••G	992	95,3	95,4	94,8	0,83	328	7,4	1732	2,6	2,8	8,3	1520	74
200	M3BP 315 LKC	3GBP 313 830-••G	989	95,4	95,6	95,3	0,85	355	6,8	1931	2,5	2,6	9,2	1600	74

¹⁾ Класс превышения температуры F Два символа в коде изделия необходимо заменить на соответствующий код монтажного исполнения и код напряжения/частоты питания.
(См. Информацию для заказа)

I_s / I_N = кратность пускового тока
 T_i / T_N = кратность пускового момента
 T_b / T_N = кратность максимального момента

Значения КПД приводятся в соответствии со стандартом IEC 60034-2-1; 2007.

Электродвигатели промышленного назначения с чугунной станиной

IE2

Технические характеристики трехфазных асинхронных двигателей закрытого типа с короткозамкнутым ротором

IP 55 – IC 411 – класс изоляции F, класс превышения температуры B

Мощность на валу, кВт	Тип электродвигателя	Код изделия	Частота вращ., об/мин	КПД IEC 60034-2-1; 2007			Коеф. мощности, cos φ	Ток		Момент			Момент инерции J = 1/4 GD ² , кгм ²	Масса, кг	Уровень звукового давления L _{рм} , дБ(А)
				Полн. нагр. 100%	3/4 нагр. 75%	1/2 нагр. 50%		I _N , А	I _s /I _N	T _N , Нм	T _i /T _N	T _b /T _N			
750 об/мин = 8 полюсов			400 В, 50 Гц			Базовая конструкция									
0,09	M3BP 71 MA	3GBP 074 101-••B	660	49,4	46,0	38,5	0,59	0,44	2,0	1,3	1,80	2,00	0,00089	11	40
0,12	M3BP 71 MB	3GBP 074 102-••B	670	51,4	47,5	39,9	0,56	0,60	2,1	1,71	2,80	2,40	0,0011	12	43
0,18	M3BP 80 MA	3GBP 084 101-••B	700	57,4	54,5	47,4	0,62	0,73	3,6	2,4	2,20	2,50	0,00187	15	45
0,25	M3BP 80 MB	3GBP 084 102-••B	680	61,5	61,0	55,6	0,65	0,90	3,0	3,5	2,00	1,90	0,00239	17	50
0,37	M3BP 90 SLB	3GBP 094 102-••B	705	66,3	64,0	57,1	0,54	1,49	2,8	5,0	1,40	2,16	0,00444	24	50
0,55	M3BP 90 SLC	3GBP 094 103-••B	655	61,8	65,6	65,2	0,67	1,91	2,3	8	1,3	1,53	0,00491	25	53
0,75	M3BP 100 LA	3GBP 104 101-••B	710	74	73	68,2	0,61	2,3	3,6	10	1,8	2,5	0,0072	30	46
1,1	M3BP 100 LB	3GBP 104 102-••B	695	76	76,5	74,6	0,66	3,1	3,4	15,1	1,7	2,2	0,00871	30	53
1,5	M3BP 112 M	3GBP 114 101-••B	690	74,4	75,9	74,1	0,7	4,1	3,2	20,7	1,4	1,87	0,0106	39	55
2,2	M3BP 132 SMA	3GBP 134 101-••B	715	79,7	80,8	78,7	0,66	6	3,2	29,3	1,1	1,7	0,03336	70	56
3	M3BP 132 SMB	3GBP 134 102-••B	715	79,9	80,8	79,1	0,64	8,4	3,2	40	1,2	1,8	0,04003	75	58
4	M3BP 160 MLA	3GBP 164 031-••G	728	84,1	85,1	83,7	0,67	10,2	5,4	52,4	1,5	2,6	0,068	120	59
5,5	M3BP 160 MLB	3GBP 164 032-••G	726	84,7	86	84,9	0,67	13,9	5,6	72,3	1,4	2,6	0,085	134	59
7,5	M3BP 160 MLC	3GBP 164 033-••G	727	86,1	87,3	86,6	0,65	19,3	4,7	98,5	1,5	2,8	0,132	184	59
11	M3BP 180 MLA	3GBP 184 031-••G	731	86,8	88,4	87,8	0,67	27,3	4,4	143	1,8	2,6	0,214	233	59
15	M3BP 200 MLA	3GBP 204 031-••G	737	90,2	91,3	90,9	0,74	32,4	5,3	194	2	2,4	0,45	290	60
18,5	M3BP 225 SMA	3GBP 224 031-••G	739	91	92	91,5	0,73	40,1	5,2	239	2	2,3	0,669	350	63
22	M3BP 225 SMB	3GBP 224 032-••G	738	91,6	92,4	92	0,74	46,8	5,5	284	2	2,3	0,722	363	63
30	M3BP 250 SMA	3GBP 254 031-••G	742	92,4	92,9	92,3	0,71	66	5,8	386	2,6	2,4	1,404	440	63
37	M3BP 280 SMA	3GBP 284 210-••G	741	92,7	92,7	91,6	0,78	73,8	7,3	476	1,7	3	1,85	605	65
45	M3BP 280 SMB	3GBP 284 220-••G	741	93,2	93,2	92,2	0,78	89,3	7,6	579	1,8	3,1	2,2	645	65
55	M3BP 315 SMA	3GBP 314 210-••G	742	93,4	93,5	92,7	0,81	104	7,1	707	1,6	2,7	3,2	830	62
75	M3BP 315 SMB	3GBP 314 220-••G	741	93,7	93,9	93,4	0,82	140	7,1	966	1,7	2,7	4,1	930	62
90	M3BP 315 SMC	3GBP 314 230-••G	741	94	94,2	93,6	0,82	168	7,4	1159	1,8	2,7	4,9	1000	64
110	M3BP 315 MLA	3GBP 314 410-••G	740	94	94,3	94	0,83	203	7,3	1419	1,8	2,7	5,8	1150	72
132	M3BP 355 SMA	3GBP 354 210-••G	744	94,7	94,7	94	0,8	251	7,5	1694	1,5	2,6	7,9	1520	69
160	M3BP 355 SMB	3GBP 354 220-••G	744	95,2	95,2	94,5	0,8	303	7,6	2053	1,6	2,6	9,7	1680	69
200	M3BP 355 SMC	3GBP 354 230-••G	743	95,3	95,4	94,8	0,8	378	7,4	2570	1,6	2,6	11,3	1820	69
250	M3BP 355 MLB	3GBP 354 420-••G	743	95,4	95,5	95	0,8	472	7,5	3213	1,6	2,7	13,5	2180	72
315 ¹⁾	M3BP 355 LKB	3GBP 354 820-••G	742	95,5	95,6	95	0,8	595	7,9	4053	1,7	2,7	16,5	2600	75
315	M3BP 400 LA	3GBP 404 510-••G	744	96,1	96,2	95,8	0,81	584	7	4043	1,2	2,6	17	2900	71
315	M3BP 400 LKA	3GBP 404 810-••G	744	96,1	96,2	95,8	0,81	584	7	4043	1,2	2,6	17	2900	71
355	M3BP 400 LB	3GBP 404 520-••G	743	96,2	96,3	96,1	0,83	641	6,8	4562	1,2	2,5	21	3200	71
355	M3BP 400 LKB	3GBP 404 820-••G	743	96,2	96,3	96,1	0,83	641	6,8	4562	1,2	2,5	21	3200	71
400	M3BP 400 LC	3GBP 404 530-••G	744	96,3	96,4	96	0,82	731	7,4	5134	1,3	2,7	24	3400	71
400	M3BP 400 LKC	3GBP 404 830-••G	744	96,3	96,4	96	0,82	731	7,4	5134	1,3	2,7	24	3400	71
450	M3BP 450 LA	3GBP 454 510-••G	744	96,2	96,4	96,2	0,83	813	6	5775	1	2,5	26	3750	80
500	M3BP 450 LB	3GBP 454 520-••G	744	96,3	96,4	96,2	0,83	902	6,4	6417	1	2,6	29	4000	80
560	M3BP 450 LC	3GBP 454 530-••G	744	96,4	96,5	96,1	0,82	1022	7	7187	1,2	2,9	35	4350	80
630 ¹⁾	M3BP 450 LD	3GBP 454 540-••G	745	96,6	96,6	96,2	0,81	1162	7,6	8075	1,3	3,2	41	4800	80
400	M3BP 400 LKC	3GBP 404 830-••G	744	96,3	96,4	96,0	0,82	731	7,4	5134	1,3	2,7	24	3400	71
450	M3BP 450 LA	3GBP 454 510-••G	744	96,2	96,4	96,2	0,83	813	6,0	5775	1,0	2,5	26	3750	80
500	M3BP 450 LB	3GBP 454 520-••G	744	96,3	96,4	96,2	0,83	902	6,4	6417	1	2,6	29	4000	80
560	M3BP 450 LC	3GBP 454 530-••G	744	96,4	96,5	96,1	0,82	1022	7,0	7187	1,2	2,9	35	4350	80
630 ¹⁾	M3BP 450 LD	3GBP 454 540-••G	745	96,6	96,6	96,2	0,81	1162	7,6	8075	1,3	3,2	41	4800	80

¹⁾ Класс превышения температуры F Два символа в коде изделия необходимо заменить на соответствующий код монтажного исполнения и код напряжения/частоты питания.
(См. Информацию для заказа)

I_s / I_N = кратность пускового тока
 T_i / T_N = кратность пускового момента
 T_b / T_N = кратность максимального момента

Значения КПД приводятся в соответствии со стандартом IEC 60034-2-1; 2007.

Электродвигатели промышленного назначения с чугуной станиной

IE2

Технические характеристики трехфазных асинхронных двигателей закрытого типа с короткозамкнутым ротором

IP 55 – IC 411 – класс изоляции F, класс превышения температуры B

Мощность на валу, кВт	Тип электродвигателя	Код изделия	Частота вращ., об/мин	КПД IEC 60034-2-1; 2007			Коеф. мощности, cos φ	Ток		Момент			Момент инерции J = 1/4 GD ² , кгм ²	Масса, кг	Уровень звукового давления L _{рм} , дБ(А)
				Полн. нагр. 100%	3/4 нагр. 75%	1/2 нагр. 50%		I _N , А	I _s /I _N	T _N , Нм	T _i /T _N	T _b /T _N			
750 об/мин = 8 полюсов			400 В, 50 Гц				Конструкция повышенной мощности								
55	M3BP 280 SMC	3GBP 284 230-••G	741	93.4	93.5	92.8	0.8	106	7.9	708	1.9	3.1	2.85	725	65
132	M3BP 315 LKA	3GBP 314 810-••G	740	94.1	94.4	94.2	0.83	243	7.3	1703	1.8	2.6	7.3	1410	74
150	M3BP 315 LKB	3GBP 314 820-••G	741	94.3	94.6	94.3	0.83	276	7.7	1933	1.9	2.7	8.3	1520	74
160	M3BP 315 LKC	3GBP 314 830-••G	740	94.2	94.6	94.3	0.83	295	7.7	2064	1.9	2.8	9.2	1600	75
600 об/мин = 10 полюсов			400 В, 50 Гц				Базовая конструкция								
37	M3BP 280 SMB	3GBP 285 220-••G	593	92,5	92,3	90,9	0,73	79	6,6	595	1,6	3	2,2	645	60
45	M3BP 280 SMC	3GBP 285 230-••G	592	93	92,9	91,7	0,75	93,1	6,7	725	1,6	2,8	2,85	725	60
55	M3BP 315 SMB	3GBP 315 220-••G	594	93,8	93,8	92,9	0,78	108	6,7	884	1,6	2,7	4,1	930	70
75	M3BP 315 SMC	3GBP 315 230-••G	593	93,6	93,7	92,8	0,78	148	6,6	1207	1,5	2,8	4,9	1000	70
90	M3BP 315 MLA	3GBP 315 410-••G	593	93,7	93,8	93	0,78	177	6,6	1449	1,7	2,7	5,8	1150	70
110	M3BP 355 SMA	3GBP 355 210-••G	595	94,5	94,5	93,6	0,76	221	6,6	1765	1,3	2,5	7,9	1520	73
132	M3BP 355 SMB	3GBP 355 220-••G	594	94,8	94,9	94,2	0,79	254	6,6	2122	1,3	2,4	9,7	1680	73
160	M3BP 355 SMC	3GBP 355 230-••G	594	94,8	94,9	94,2	0,77	316	6,9	2572	1,4	2,5	11,3	1820	76
200	M3BP 355 MLB	3GBP 355 420-••G	594	95	95,1	94,5	0,78	389	6,5	3215	1,4	2,4	13,5	2180	77
250 ¹⁾	M3BP 355 LKB	3GBP 355 820-••G	593	95,1	95,3	94,8	0,78	486	6,3	4025	1,4	2,3	16,5	2600	79
250	M3BP 400 LB	3GBP 405 520-••G	595	95,3	95,3	94,5	0,74	511	6,2	4012	1,3	2,3	20	3100	79
250	M3BP 400 LKB	3GBP 405 820-••G	595	95,3	95,3	94,5	0,74	511	6,2	4012	1,3	2,3	20	3100	79
315	M3BP 400 LC	3GBP 405 530-••G	595	95,4	95,4	94,7	0,74	644	6,2	5055	1,3	2,3	24	3400	79
315	M3BP 400 LKC	3GBP 405 830-••G	595	95,4	95,4	94,7	0,74	644	6,2	5055	1,3	2,3	24	3400	79
355	M3BP 450 LA	3GBP 455 510-••G	596	95,9	95,9	95,2	0,72	742	5,8	5687	1,1	2,2	31	4050	82
400	M3BP 450 LB	3GBP 455 520-••G	596	95,9	95,9	95,1	0,72	836	5,7	6408	1	2,1	34	4250	82
450	M3BP 450 LC	3GBP 455 530-••G	596	96,1	96,1	95,4	0,73	925	5,8	7210	1	2,1	38	4550	82
500 ¹⁾	M3BP 450 LD	3GBP 455 540-••G	596	96,1	96,1	95,4	0,71	1057	5,9	8011	1,1	2,2	42	4800	82
500 об/мин = 12 полюсов			400 В, 50 Гц				Базовая конструкция								
30	M3BP 280 SMB	3GBP 286 220-••G	493	90,2	89,5	86,9	0,59	81,3	5,8	581	1,9	3	2,2	645	71
37	M3BP 280 SMC	3GBP 286 230-••G	493	90,6	89,8	87,2	0,58	101	6,3	716	2	3,2	2,85	725	71
45	M3BP 315 SMB	3GBP 316 220-••G	494	92,8	92,9	92	0,76	92	6,5	869	1,6	2,6	4,1	930	71
55	M3BP 315 SMC	3GBP 316 230-••G	493	93	93,2	92,4	0,77	110	6,5	1065	1,6	2,6	4,9	1000	71
75	M3BP 315 MLA	3GBP 316 410-••G	493	93,2	93,4	92,8	0,76	152	6,3	1452	1,5	2,5	5,8	1150	71
90	M3BP 355 SMA	3GBP 356 210-••G	495	93,5	93,5	92,5	0,72	192	5,7	1736	1,3	2,4	7,9	1520	75
110	M3BP 355 SMB	3GBP 356 220-••G	495	93,8	93,8	92,7	0,71	238	6	2122	1,4	2,5	9,7	1680	75
132	M3BP 355 SMC	3GBP 356 230-••G	495	93,9	93,9	92,9	0,71	285	6	2546	1,4	2,5	11,3	1820	77
160	M3BP 355 MLB	3GBP 356 420-••G	494	93,8	94	93,3	0,74	332	5,7	3092	1,3	2,4	13,5	2180	77
200 ¹⁾	M3BP 355 LKB	3GBP 356 820-••G	494	93,9	94,1	93,4	0,73	421	5,8	3866	1,4	2,4	16,5	2600	79
200	M3BP 400 LB	3GBP 406 520-••G	495	95	95	94,3	0,79	384	5,4	3858	1,1	2,2	20	3100	82
200	M3BP 400 LKB	3GBP 406 820-••G	495	95	95	94,3	0,79	384	5,4	3858	1,1	2,2	20	3100	82
250	M3BP 400 LC	3GBP 406 530-••G	495	95,2	95,2	94,5	0,79	479	5,7	4822	1,1	2,2	24	3400	82
250	M3BP 400 LKC	3GBP 406 830-••G	495	95,2	95,2	94,5	0,79	479	5,7	4822	1,1	2,2	24	3400	82
315	M3BP 450 LB	3GBP 456 520-••G	496	95,6	95,6	94,8	0,76	625	5,5	6064	1	2,1	34	4300	82
355	M3BP 450 LC	3GBP 456 530-••G	495	95,6	95,6	95	0,76	705	5,3	6848	1	2	38	4550	82
400 ¹⁾	M3BP 450 LD	3GBP 456 540-••G	495	95,7	95,8	95,2	0,77	783	5,3	7716	1	2	42	4800	82

¹⁾ Класс превышения температуры F Два символа в коде изделия необходимо заменить на соответствующий код монтажного исполнения и код напряжения/частоты питания.
(См. Информацию для заказа)

I_s/I_N = кратность пускового тока
T_i/T_N = кратность пускового момента
T_b/T_N = кратность максимального момента

Значения КПД приводятся в соответствии со стандартом IEC 60034-2-1; 2007.

Электродвигателей промышленного назначения класса IE2 с чугунной станиной – коды модификаций

Код	Модификация	Типоразмер															
		71	80	90	100	112	132	160	180	200	225	250	280	315	355	400	450
Управление																	
530	2-летнее продление срока по стандартной гарантии.	NA	NA	NA	NA	NA	NA	R	R	R	R	R	M	M	M	P	P
531	Упаковка для перевозки по морю.	NA	NA	NA	NA	NA	NA	NA	NA	NA	NA	NA	M	M	M	P	P
Балансировка																	
417	Вибрация согласно классу В (IEC 60034-14).	P	P	P	P	P	P	P	P	P	P	P	P	P	P	P	R
423	Сбалансирован без шпонки.	P	P	P	P	P	P	P	P	P	P	P	P	P	P	P	P
424	Балансировка с полной шпонкой.	P	P	P	P	P	P	P	P	P	P	P	P	P	P	P	P
Подшипники и смазка																	
036	Транспортный фиксатор для подшипников.	M	M	M	M	M	M	M	M	M	M	M	M	M	M	P	P
037	Роликовый подшипник на приводном конце вала.	P	P	P	P	P	P	M	M	M	M	M	M	M	M	P	P
039	Холодостойкая смазка.	M	M	M	M	M	M	NA	NA	NA	NA	NA	M	M	M	P	P
040	Теплостойкая смазка.	M	M	M	M	M	M	S	S	S	S	S	M	M	M	P	P
041	Подшипники с заменой смазки через ниппели для смазки.	M	M	M	M	M	M	S	S	S	S	S	S	S	S	S	S
043	SPM ниппели для измерения вибрации.	M	M	M	M	M	M	S	S	S	S	S	S	S	S	S	S
057	Подшипники 2RS на обоих концах вала.	M	M	M	M	M	M	M	M	M	M	M	NA	NA	NA	NA	NA
058	Радиально-упорный подшипник на приводном конце вала, действующая на вал сила направлена от подшипника.	M	M	M	M	M	M	M	M	M	M	M	P	P	P	P	P
059	Радиально-упорный подшипник на неприводном конце вала, действующая на вал сила направлена в сторону подшипника.	M	M	M	M	M	M	P	P	P	P	P	P	P	P	P	P
060	Радиально-упорный подшипник на приводном конце вала, действующая на вал сила направлена в сторону подшипника.	NA	NA	NA	NA	NA	NA	NA	NA	NA	NA	NA	P	P	P	P	P
061	Радиально-упорный подшипник на неприводном конце вала, действующая на вал сила направлена от подшипника.	NA	NA	NA	NA	NA	NA	NA	NA	NA	NA	NA	P	P	P	P	P
107	2-проводные датчики Pt100 в подшипниках.	NA	NA	NA	NA	NA	NA	P	P	P	P	P	M	M	M	P	P
128	2-проводные сдвоенные датчики Pt100 в подшипниках.	NA	NA	NA	NA	NA	NA	NA	NA	NA	NA	NA	M	M	M	P	P
129	3-проводные сдвоенные датчики Pt100 в подшипниках.	NA	NA	NA	NA	NA	NA	NA	NA	NA	NA	NA	M	M	M	P	P
130	3-проводные датчики Pt100 в подшипниках.	NA	NA	NA	NA	NA	NA	NA	NA	NA	NA	NA	M	M	M	P	P
188	Подшипники серии 63.	M	M	M	M	M	M	S	S	S	S	S	S	S	S	S	S
194	Подшипники 2Z со смазкой на весь срок службы на обоих концах вала.	NA	NA	NA	NA	NA	NA	M	M	M	M	M	NA	NA	NA	NA	NA
420	PTC-термисторы в подшипниках.	NA	NA	NA	NA	NA	NA	NA	NA	NA	NA	NA	P	P	P	P	P
433	Коллектор для выпуска смазки.	NA	NA	NA	NA	NA	NA	NA	NA	NA	NA	NA	P	P	P	P	P
506	Ниппели для измерения вибрации: SKF Marlin Qick Connect stud CMSS-2600-3.	NA	NA	NA	NA	NA	NA	NA	NA	NA	NA	NA	P	P	P	P	P
654	Отверстия для датчиков вибрации (M8x1).	NA	NA	NA	NA	NA	NA	NA	NA	NA	NA	NA	P	P	P	P	P
796	Ниппели для смазки JIS B 1575 PT 1/8, тип A.	NA	NA	NA	NA	NA	NA	M	M	M	M	M	M	M	M	P	P
797	Ниппели SPM из нержавеющей стали.	M	M	M	M	M	M	M	M	M	M	M	M	M	M	P	P
798	Смазочные ниппели из нержавеющей стали.	NA	NA	NA	NA	NA	NA	M	M	M	M	M	M	M	M	P	P
799	Ниппели для смазки плоского типа DIN 3404, резьба M10x1.	NA	NA	NA	NA	NA	NA	NA	NA	NA	NA	NA	M	M	M	P	P

Примечание. Список кодов модификаций также действителен для двигателей серии M3BP 160-355 класса энергоэффективности IE3. Некоторые коды модификаций не могут использоваться одновременно.

S = Включено в стандартную комплектацию
P = Только новые изделия.

M = Модификация имеющегося на складе двигателя или модификация нового изделия; количество на один заказ может быть ограничено.

R = По запросу
NA = Не применимо

Код	Модификация	Типоразмер															
		71	80	90	100	112	132	160	180	200	225	250	280	315	355	400	450
800	Смазочные ниппели JIS B 1575 PT 1/8, безрезьбовые.	NA	NA	NA	NA	NA	NA	NA	NA	NA	NA	NA	M	M	M	P	P
Тормоза																	
412	Встроенный тормоз.	NA	NA	NA	NA	NA	NA	R	R	R	R	R	R	R	R	R	R
Дополнительные стандартные исполнения																	
142	Соединение "Manilla"	NA	NA	P	P	P	P	P	P	P	P	P	P	P	NA	NA	NA
178	Болты из нержавеющей стали/кислотоупорные.	M	M	M	M	M	M	M	M	M	M	M	M	M	M	P	P
204	Подпружиненные болты для электродвигателей, устанавливаемых на лапы.	NA	NA	NA	NA	NA	NA	NA	NA	NA	NA	NA	P	P	S	S	S
209	Нестандартные значения напряжения или частоты (специальная обмотка).	P	P	P	P	P	P	P	P	P	P	P	P	P	P	P	P
396	Двигатель, рассчитанный на эксплуатацию при температуре окружающей среды до -40 °С, с нагревательными элементами (должен быть добавлен код 450/451)..	NA	NA	NA	NA	NA	NA	P	P	P	P	P	P	P	P	P	P
397	Двигатель, рассчитанный на эксплуатацию при температуре окружающей среды до -55 °С, с нагревательными элементами (должен быть добавлен код 450/451).	NA	NA	NA	NA	NA	NA	NA	NA	NA	NA	NA	P	P	P	P	P
398	Двигатель, рассчитанный на эксплуатацию при температуре окружающей среды до -40 °С.	NA	NA	NA	NA	NA	NA	P	P	P	P	P	P	P	P	P	P
399	Двигатель, рассчитанный на эксплуатацию при температуре окружающей среды до -55 °С.	NA	NA	NA	NA	NA	NA	NA	NA	NA	NA	NA	P	P	P	P	P
419	Конструкция для текстильной промышленности.	NA	NA	NA	NA	NA	NA	NA	NA	NA	NA	NA	P	P	NA	NA	NA
425	Сердечники ротора и статора с защитой от коррозии	M	M	M	M	M	M	P	P	P	P	P	P	P	P	P	P
Система охлаждения																	
044	Вентилятор с одним направлением вращения для уменьшения уровня шума. Вращение по часовой стрелке, если смотреть с прив. конца вала. Предусмотрено только для 2-полюсных двигателей.	NA	NA	NA	NA	NA	NA	NA	NA	NA	NA	NA	P	P	P	P	P
045	Вентилятор с одним направлением вращения для уменьшения уровня шума. Вращение против часовой стрелки, если смотреть с прив. конца вала. Предусмотрено только для 2-полюсных двигателей.	NA	NA	NA	NA	NA	NA	NA	NA	NA	NA	NA	P	P	P	P	P
068	Металлический вентилятор из легкого сплава	M	M	M	M	M	M	M	M	M	M	M	M	M	M	P	P
075	Способ охлаждения IC418 (без вентилятора).	P	P	P	P	P	P	P	P	P	P	P	P	P	P	P	P
183	Независимое охлаждение двигателя (осевой вентилятор на неприводном конце вала).	M	M	M	M	M	M	M	M	M	M	M	M	M	P	P	P
189	Независимое охлаждение двигателя, IP44, 400 В, 50 Гц (осевой вентилятор, неприв. конец вала).	NA	NA	NA	NA	NA	NA	M	M	M	M	M	NA	NA	NA	NA	NA
206	Стальной вентилятор	P	P	P	P	P	P	P	P	P	P	P	P	P	P	P	NA
422	Независимое охлаждение двигателя (вентилятор сверху со стороны неприводного конца вала, двигатель вентилятора расположен под кожухом).	NA	NA	NA	NA	NA	NA	NA	NA	NA	NA	NA	P	P	P	P	P
514	Независимое охлаждение двигателя (вентилятор сверху со стороны неприводного конца вала, двигатель вентилятора расположен вне кожуха).	NA	NA	NA	NA	NA	NA	NA	NA	NA	NA	NA	P	P	P	P	P
791	Кожух вентилятора из нержавеющей стали.	NA	NA	NA	NA	NA	NA	NA	NA	NA	NA	NA	P	P	P	P	P

Примечание. Список кодов модификаций также действителен для двигателей серии M3BP 160-355 класса энергоэффективности IE3. Некоторые коды модификаций не могут использоваться одновременно.

S = Включено в стандартную комплектацию
P = Только новые изделия.

M = Модификация имеющегося на складе двигателя или модификация нового изделия; количество на один заказ может быть ограничено.

R = По запросу
NA = Не применимо

Код	Модификация	Типоразмер															
		71	80	90	100	112	132	160	180	200	225	250	280	315	355	400	450
Соединительная муфта																	
035	Сборка поставляемой заказчиком полумуфты	NA	NA	NA	NA	NA	NA	NA	NA	NA	NA	NA	P	P	P	P	P
Документация																	
141	Сборочные чертежи.	M	M	M	M	M	M	M	M	M	M	M	M	M	M	P	P
Сливные отверстия																	
065	Закрытые сливные отверстия.	NA	NA	NA	NA	NA	NA	M	M	M	M	M	M	M	M	P	P
448	Сливные отверстия с металлическими заглушками.	NA	NA	NA	NA	NA	NA	NA	NA	NA	NA	NA	P	P	P	P	P
Болт заземления																	
067	Болт внешнего заземления.	M	M	M	M	M	M	S	S	S	S	S	S	S	S	S	S
Окружающая среда с повышенной опасностью																	
452	DIP/Ex tD в соответствии с директивой ATEX № 94/9/EC, T= 125 °C, кат. 3D, IP55.	NA	NA	NA	NA	NA	NA	M	M	M	M	M	M	M	M	NA	NA
480	Ex nA II в соответствии с директивой ATEX № 94/9/EC, класс по температуре T3.	NA	NA	NA	NA	NA	NA	M	M	M	M	M	M	M	M	NA	NA
Нагревательные элементы																	
450	Нагревательный элемент, 100-120 В.	M	M	M	M	M	M	M	M	M	M	M	M	M	M	P	P
451	Нагревательный элемент, 200-240 В.	M	M	M	M	M	M	M	M	M	M	M	M	M	M	P	P
Система изоляции																	
014	Класс изоляции обмотки H.	P	P	P	P	P	P	P	P	P	P	P	P	P	P	P	P
405	Специальная изоляция обмоток для питания от преобразователя частоты.	P	P	P	P	P	P	P	P	P	P	P	P	P	P	P	P
406	Обмотка для напряжения питания > 690 <= 1000 В	NA	NA	NA	NA	NA	NA	NA	NA	P	P	P	P	P	P	P	P
Способы монтажа																	
008	Монтаж на лапах и фланце IM 2101, фланец IEC, из IM 1001 (B34 от B3).	M	M	M	M	M	M	NA	NA	NA	NA	NA	NA	NA	NA	NA	NA
009	Монтаж на лапах и фланце IM 2101, фланец IEC, из IM 1001 (B35 от B3).	M	M	M	M	M	M	M	M	M	M	M	M	M	M	P	P
047	Монтаж на фланце IM 3601, фланец IEC, из IM 3001 (B14 от B5).	M	M	M	M	M	M	NA	NA	NA	NA	NA	NA	NA	NA	NA	NA
064	Фланец с приводной стороны стандарта MEMA	NA	NA	NA	NA	NA	NA	NA	NA	NA	NA	NA	NA	NA	P	NA	NA
066	Нестандартное монтажное исполнение, необходимо указать код IM xxxx, следует заказывать для всех способов монтажа, кроме IM B3 (1001), IM B5 (3001), IM B35 (2001), B34 (2101) и B14 (3601).	M	M	M	M	M	M	M	M	M	M	M	M	M	M	P	P
305	Дополнительные монтажные проушины.	NA	NA	NA	NA	NA	NA	M	M	M	M	M	P	P	P	P	P
Морское исполнение																	
051	Сертификат российского морского регистра судоходства	NA	NA	NA	NA	NA	NA	P	P	P	P	P	P	P	P	P	P
Снижение шума																	
055	Кожух для снижения шума двигателя с монтажом на лапах.	NA	NA	NA	NA	NA	NA	NA	NA	NA	NA	NA	P	P	P	P	P
Окраска																	
105	Отчет о толщине краски.	NA	NA	NA	NA	NA	NA	NA	NA	NA	NA	NA	P	P	P	P	P
114	Специальный цвет окраски, стандартный ряд.	M	M	M	M	M	M	M	M	M	M	M	M	M	M	P	P
115	Система покраски C4M согласно стандарту ISO 12944-5: 2007.	NA	NA	NA	NA	NA	NA	NA	NA	NA	NA	NA	P	P	P	P	P
168	Только грунтовка.	NA	NA	NA	NA	NA	NA	NA	NA	NA	NA	NA	P	P	P	P	P
710	Цинковое покрытие термораспылением с акриловым верхним слоем	P	P	P	P	P	P	NA	NA	NA	NA	NA	P	P	P	P	P
711	Система покраски C5M согласно стандарту ISO 12944-2 с длинным сроком службы	P	P	P	P	P	P	R	R	R	R	R	P	P	P	P	P

Примечание. Список кодов модификаций также действителен для двигателей серии M3BP 160-355 класса энергоэффективности IE3. Некоторые коды модификаций не могут использоваться одновременно.

S = Включено в стандартную комплектацию
P = Только новые изделия.

M = Модификация имеющегося на складе двигателя или модификация нового изделия; количество на один заказ может быть ограничено.

R = По запросу
NA = Не применимо

Код	Модификация	Типоразмер															
		71	80	90	100	112	132	160	180	200	225	250	280	315	355	400	450
754	Система покраски C5M согласно стандарту ISO 12944-2	NA	NA	NA	NA	NA	NA	NA	NA	NA	NA	NA	P	P	P	P	P
Защита																	
005	Металлический защитный кожух, двигатель установлен вертикально, валом вниз.	M	M	M	M	M	M	M	M	M	M	M	M	M	M	P	P
072	Радиальное уплотнение на приводном конце вала (недоступно для 2-х полюсных двигателей 280 и 315 габарита).	M	M	M	M	M	M	M	M	M	M	M	M	M	NA	NA	NA
073	Уплотнение от утечек масла на приводном конце вала.	NA	NA	NA	NA	NA	NA	M	M	M	M	M	P	P	P	P	P
076	Сливные отверстия с заглушками в открытом положении	NA	NA	NA	NA	NA	NA	NA	NA	NA	NA	NA	S	S	S	S	S
158	Степень защиты IP65.	M	M	M	M	M	M	M	M	M	M	M	M	M	M	P	NA
211	Защита от воздействия климатических факторов, IP xx W	M	M	M	M	M	M	M	M	M	M	M	NA	NA	NA	NA	NA
250	Степень защиты IP66	P	P	P	P	P	P	P	P	P	P	P	P	P	P	P	NA
401	Защитный навес, горизонтальная установка двигателя.	NA	NA	NA	NA	NA	NA	NA	NA	NA	NA	NA	P	P	P	P	P
403	Степень защиты IP56.	M	M	M	M	M	M	M	M	M	M	M	M	M	M	P	NA
404	Степень защиты IP56, без вентилятора и кожуха вентилятора	NA	NA	NA	NA	NA	NA	P	P	P	P	P	R	R	R	NA	NA
434	Степень защиты IP 56, открытая площадка.	NA	NA	NA	NA	NA	NA	NA	NA	NA	NA	NA	P	P	P	P	R
520	Защитный кожух из стекловолкна, двигатель установлен вертикально валом вниз	NA	NA	NA	NA	NA	NA	NA	NA	NA	NA	NA	P	NA	NA	NA	NA
783	Лабиринтное уплотнение на приводном конце вала.	NA	NA	NA	NA	NA	NA	P	P	P	P	P	P	P	S	S	S
784	Уплотнение Gamma на приводном конце вала.	M	M	M	M	M	M	S	S	NA	S	S	NA	NA	NA	NA	NA
Паспортные таблички и таблички с инструкциями																	
002	Перештамповка напряжения, частоты и мощности, продолжительный режим работы.	M	M	M	M	M	M	M	M	M	M	M	M	M	M	P	P
004	Дополнительный текст на стандартной паспортной табличке (макс. 12 позиций на свободной текстовой строке).	NA	NA	NA	M	M	M	M	M	M	M	M	M	M	M	P	P
095	Перештамповка мощности (установленные напряжение, частота), повторно-кратковременный режим.	M	M	M	M	M	M	M	M	M	M	M	M	M	M	M	M
098	Паспортная табличка из нержавеющей стали.	M	M	M	M	M	M	S	S	S	S	S	S	S	S	S	S
126	Маркировочная табличка.	NA	NA	NA	NA	NA	NA	NA	NA	NA	NA	NA	P	P	P	P	P
135	Установка дополнительной идентификационной таблички, нержавеющая сталь.	M	M	M	M	M	M	M	M	M	M	M	M	M	M	P	P
138	Установка дополнительной идентификационной таблички, алюминий.	M	M	M	M	M	M	NA	NA	NA	NA	NA	NA	NA	NA	NA	NA
139	Дополнительная идентификационная табличка, поставляемая отдельно.	M	M	M	M	M	M	M	M	M	M	M	M	M	M	P	P
159	Дополнительная табличка с текстом "Сделано в ..."	M	M	M	M	M	M	M	M	M	M	M	M	M	M	P	P
160	Прикрепленная дополнительная паспортная табличка.	M	M	M	M	M	M	M	M	M	M	M	M	M	M	P	P
161	Дополнительная паспортная табличка, поставляемая отдельно.	M	M	M	M	M	M	M	M	M	M	M	M	M	M	P	P
163	Паспортная табличка преобразователя частоты. Паспортные данные в соответствии с предложением.	M	M	M	M	M	M	M	M	M	M	M	M	M	M	P	P

Примечание. Список кодов модификаций также действителен для двигателей серии МЗВР 160-355 класса энергоэффективности IE3. Некоторые коды модификаций не могут использоваться одновременно.

S = Включено в стандартную комплектацию
P = Только новые изделия.

M = Модификация имеющегося на складе двигателя или модификация нового изделия; количество на один заказ может быть ограничено.

R = По запросу
NA = Не применимо

Код	Модификация	Типоразмер															
		71	80	90	100	112	132	160	180	200	225	250	280	315	355	400	450
Вал и ротор																	
069	Два конца вала, согласно основному каталогу.	P	P	P	P	P	P	P	P	P	P	P	P	P	P	P	P
070	Вал специальной конструкции на приводной стороне, стандартный материал вала.	NA	P	P	P	P	P	P	P	P	P	P	P	P	P	P	P
131	Двигатель поставляется с полушпонкой (шпонка не выступает за пределы диаметра вала).	M	M	M	M	M	M	M	M	M	M	M	NA	NA	NA	NA	NA
164	Вал с закрытой шпоночной канавкой.	S	S	S	S	S	S	S	S	S	S	S	P	P	P	P	R
165	Вал с открытой шпоночной канавкой.	NA	NA	NA	NA	NA	NA	P	P	P	P	P	S	S	S	S	S
410	Вал из нержавеющей стали.	P	P	P	P	P	P	R	R	R	R	R	P	P	P	P	P
600	Вал специальной конструкции на приводной стороне, стандартный материал вала.	P	P	P	P	P	P	P	P	P	P	P	P	P	P	P	P
Стандарты и нормативные документы																	
010	Соответствие требованиям сертификата безопасности CSA.	NA	NA	NA	NA	NA	NA	M	M	M	M	M	M	P	P	P	P
151	Конструкция согласно требованиям SHELL DEP 33.66.05.31-Общие положения, июнь 2007 г.	NA	NA	NA	NA	NA	NA	NA	NA	NA	NA	NA	P	P	P	P	NA
237	Технические требования EPR в отношении электродвигателей для атомной промышленности.	NA	NA	NA	NA	NA	NA	NA	NA	NA	NA	NA	P	P	P	P	P
238	Документация по электродвигателям для атомной промышленности.	NA	NA	NA	NA	NA	NA	NA	NA	NA	NA	NA	P	P	P	P	P
242	Соответствие стандарту CSA IE2 (код 010 включен)	NA	NA	NA	NA	NA	NA	P	P	P	P	P	NA	NA	NA	NA	NA
408	Соответствие стандарту EISA Subtype II, CC031A	NA	NA	NA	NA	NA	NA	P	P	P	P	P	P	P	NA	NA	NA
500	Выполнение нормативов корейских стандартов MEPS по эффективному использованию энергии.	NA	NA	NA	NA	NA	NA	R	R	R	R	R	M	M	M	NA	NA
505	Требования к конструкции VIK (Verband der industriellen Energie- und Kraftwirtschaft e.V) с размерами вала по стандартам АББ.	NA	NA	NA	NA	NA	NA	NA	NA	NA	NA	NA	M	M	M	P	NA
540	Энергетический маркировочный знак Китая.	NA	NA	NA	NA	NA	NA	R	R	R	R	R	P	P	P	NA	NA
542	Исполнение NBR.	NA	NA	NA	NA	NA	NA	P	P	P	P	P	P	P	NA	NA	NA
543	Соответствие стандарту MEPS Австралия	NA	NA	NA	NA	NA	NA	P	P	P	P	P	P	P	P	NA	NA
547	Сертификат соответствия TP TC 012/2011 (Россия, Казахстан, Беларусь)	R	R	R	R	R	R	R	R	R	R	R	R	R	R	R	R
756	EDF - УТО, спецификация на электродвигатели для атомной промышленности	NA	NA	NA	NA	NA	NA	NA	NA	NA	NA	NA	P	P	P	NA	NA
757	EDF - УТО, документация на электродвигатели для атомной промышленности.	NA	NA	NA	NA	NA	NA	NA	NA	NA	NA	NA	P	P	P	NA	NA
775	Конструкция согласно требованиям SHELL DEP 33.66.05.31-Общие положения, январь 1999 г.	M	M	M	M	M	M	NA	NA	NA	NA	NA	M	M	P	P	NA
778	Сертификат соответствия ГОСТ (Россия) для экспортных/импортных товаров.	R	R	R	R	R	R	R	R	R	R	R	R	R	R	R	R
779	Сертификат соответствия SASO (Саудовская Аравия) для экспортных/импортных товаров.	NA	NA	NA	NA	NA	NA	NA	NA	NA	NA	NA	M	M	M	P	P
802	Сертификат соответствия ГОСТ (Казахстан).	NA	NA	NA	NA	NA	NA	NA	NA	NA	NA	NA	P	P	P	P	P
Датчики температуры обмотки статора																	
120	Датчик температуры КТУ 84-130 (1 на фазу) в обмотке статора.	NA	NA	NA	NA	NA	NA	P	P	P	P	P	P	P	P	P	P
121	Биметаллические датчики температуры, размыкающего типа (НЗК), (3 шт. последовательно), 130 °С, в обмотке статора.	M	M	M	M	M	M	M	M	M	M	M	M	M	M	P	P
122	Биметаллические датчики температуры, размыкающего типа (НЗК), (3 шт. последовательно), 150 °С, в обмотке статора.	M	M	M	M	M	M	M	M	M	M	M	M	M	M	P	P

Примечание. Список кодов модификаций также действителен для двигателей серии МЗВР 160-355 класса энергоэффективности IE3. Некоторые коды модификаций не могут использоваться одновременно.

S = Включено в стандартную комплектацию
P = Только новые изделия.

M = Модификация имеющегося на складе двигателя или модификация нового изделия; количество на один заказ может быть ограничено.

R = По запросу
NA = Не применимо

Код	Модификация	Типоразмер															
		71	80	90	100	112	132	160	180	200	225	250	280	315	355	400	450
123	Биметаллические датчики температуры, размыкающего типа (НЗК), (3 шт. последовательно), 170 °С, в обмотке статора.	M	M	M	M	M	M	M	M	M	M	M	M	M	M	P	P
124	Биметаллические датчики температуры, размыкающего типа (НЗК), (3 шт. последовательно), 140 °С, в обмотке статора.	NA	NA	NA	NA	NA	NA	M	M	M	M	M	M	M	M	P	P
125	Биметаллические датчики температуры, замыкающего типа (НЗК), (2x3 шт. последовательно), 150 °С, в обмотке статора.	NA	NA	NA	NA	NA	NA	M	M	M	M	M	P	P	P	P	P
127	Биметаллические датчики температуры, замыкающего типа (НЗК), (3 шт. последовательно, 130 °С и 3 шт. последовательно, 150 °С), в обмотке статора.	M	M	M	M	M	M	M	M	M	M	M	P	P	P	P	P
435	Термисторы РТС (3 шт. последовательно), 130 °С, в обмотке статора.	M	M	M	M	M	M	M	M	M	M	M	M	M	M	P	P
436	Термисторы РТС (3 шт. последовательно), 150 °С, в обмотке статора.	S	S	S	S	S	S	S	S	S	S	S	S	S	S	S	S
437	Термисторы РТС (3 шт. последовательно), 170 °С, в обмотке статора.	M	M	M	M	M	M	M	M	M	M	M	M	M	M	P	P
438	Термисторы РТС (3 шт. последовательно), 190 °С, в обмотке статора.	NA	NA	NA	NA	NA	NA	NA	NA	NA	NA	NA	P	P	P	P	P
439	Термисторы РТС (2x3 шт. последовательно), 150 °С, в обмотках статора.	M	M	M	M	M	M	M	M	M	M	M	M	M	M	P	P
441	Термисторы РТС (3 шт. последовательно, 130 °С и 3 шт. последовательно, 150 °С), в обмотке статора.	M	M	M	M	M	M	M	M	M	M	M	M	M	M	P	P
442	Термисторы РТС (3 шт. последовательно, 150 °С и 3 шт. последовательно, 170 °С), в обмотке статора.	M	M	M	M	M	M	P	P	P	P	P	M	M	M	P	P
445	2-проводной термометр сопротивления Pt-100 в обмотке статора, 1 на фазу.	M	M	M	M	M	M	M	M	M	M	M	M	M	M	P	P
446	2-проводной термометр сопротивления Pt-100 в обмотке статора, 2 на фазу.	NA	NA	NA	NA	NA	NA	M	M	M	M	M	M	M	M	P	P
502	3-проводной термометр сопротивления Pt-100 в обмотке статора, 1 на фазу.	NA	NA	NA	NA	NA	NA	NA	NA	NA	NA	NA	M	M	M	P	P
503	3-проводной термометр сопротивления Pt-100 в обмотке статора, 2 на фазу.	NA	NA	NA	NA	NA	NA	NA	NA	NA	NA	NA	M	M	M	P	P
511	Термисторы РТС (2 x 3 шт. последовательно), 130 °С, в обмотке статора.	NA	NA	NA	NA	NA	NA	NA	NA	NA	NA	NA	P	P	P	P	P
Соединительная коробка																	
015	Электродвигатель, поставляемый с соединением D.	M	M	M	M	M	M	M	M	M	M	M	NA	NA	NA	NA	NA
017	Электродвигатель, поставляемый с соединением Y.	M	M	M	M	M	M	M	M	M	M	M	NA	NA	NA	NA	NA
019	Увеличенная по сравнению со стандартной соединительная коробка.	P	P	P	P	P	P	NA	NA	NA	NA	NA	P	P	P	P	NA
020	Отдельная соединительная коробка.	NA	NA	NA	NA	NA	NA	NA	NA	NA	NA	NA	P	P	P	P	P
021	Соединительная коробка слева (если смотреть со стороны прив. конца вала).	P	P	P	P	P	P	P	P	P	P	P	P	P	P	P	NA
022	Кабельный ввод слева (если смотреть со стороны прив. конца вала).	NA	NA	NA	NA	NA	NA	M	M	M	M	M	M	M	M	P	P
157	Соединительная коробка со степенью защиты IP65.	NA	NA	NA	NA	NA	NA	M	M	M	M	M	M	M	M	P	NA

Примечание. Список кодов модификаций также действителен для двигателей серии МЗВР 160-355 класса энергоэффективности IE3. Некоторые коды модификаций не могут использоваться одновременно.

S = Включено в стандартную комплектацию
P = Только новые изделия.

M = Модификация имеющегося на складе двигателя или модификация нового изделия; количество на один заказ может быть ограничено.

R = По запросу
NA = Не применимо

Код	Модификация	Типоразмер															
		71	80	90	100	112	132	160	180	200	225	250	280	315	355	400	450
180	Соединительная коробка справа (если смотреть со стороны прив. конца вала).	P	P	P	P	P	P	P	P	P	P	P	P	P	P	P	NA
230	Стандартные металлические кабельные сальники.	M	M	M	M	M	M	M	M	M	M	M	S	S	S	S	S
231	Стандартные кабельные сальники с зажимом	NA	NA	NA	NA	NA	NA	NA	NA	NA	NA	NA	P	P	P	P	P
277	Герметичная концевая кабельная муфта, малый размер отверстия С.	NA	NA	NA	NA	NA	NA	NA	NA	NA	NA	NA	P	NA	NA	NA	NA
278	Герметичная концевая кабельная муфта, средний размер отверстия D.	NA	NA	NA	NA	NA	NA	NA	NA	NA	NA	NA	NA	P	P	P	P
279	Герметичная концевая кабельная муфта, большой размер отверстия D.	NA	NA	NA	NA	NA	NA	NA	NA	NA	NA	NA	NA	P	P	P	P
292	Переходник С-С.	NA	NA	NA	NA	NA	NA	NA	NA	NA	NA	NA	P	P	P	NA	NA
293	Переходник D-D.	NA	NA	NA	NA	NA	NA	NA	NA	NA	NA	NA	NA	P	P	NA	NA
294	Переходник E-D.	NA	NA	NA	NA	NA	NA	NA	NA	NA	NA	NA	NA	P	P	P	NA
295	Переходник E-2D.	NA	NA	NA	NA	NA	NA	NA	NA	NA	NA	NA	NA	P	P	P	S
296	Переходник E-3D.	NA	NA	NA	NA	NA	NA	NA	NA	NA	NA	NA	NA	NA	NA	NA	P
375	Стандартный пластмассовый кабельный сальник.	M	M	M	M	M	M	NA	NA	NA	NA	NA	NA	NA	NA	NA	NA
380	Отдельная соединительная коробка для датчиков температуры, стандартный материал.	NA	NA	NA	NA	NA	NA	NA	NA	NA	NA	NA	P	P	P	P	P
400	Соединительная коробка с возможностью поворота на 4 x 90 град.	NA	NA	NA	NA	NA	NA	S	S	S	S	S	S	S	S	S	NA
402	Соединительная коробка для алюминиевых кабелей.	NA	NA	NA	NA	NA	NA	NA	NA	NA	NA	NA	S	S	S	S	S
413	Подключение удлиненных кабелей, без соединительной коробки.	NA	NA	NA	NA	NA	NA	NA	NA	NA	NA	NA	P	P	P	P	P
418	Отдельная соединительная коробка для дополнительного оборудования, стандартный материал.	P	P	P	P	M	M	M	M	M	M	M	P	P	P	P	P
444	Переходник E-2E.	NA	NA	NA	NA	NA	NA	NA	NA	NA	NA	NA	NA	NA	NA	NA	P
447	Устанавливаемая наверху отдельная соединительная коробка для устройств контроля.	NA	NA	NA	NA	NA	NA	NA	NA	NA	NA	NA	M	M	M	P	P
466	Соединительная коробка со стороны неприводного конца вала.	NA	NA	NA	NA	NA	NA	NA	NA	NA	NA	NA	P	P	P	P	P
467	Более низкая по сравнению со стандартной соединительная коробка и удлиненный кабель с резиновой изоляцией. Длина кабеля 2 м.	NA	NA	NA	NA	NA	NA	P	P	P	P	P	NA	NA	NA	NA	NA
468	Ввод кабелей со стороны приводного конца вала.	M	M	M	M	M	M	R	R	R	R	R	M	M	M	P	NA
469	Ввод кабелей со стороны неприводного конца вала.	M	M	M	M	M	M	M	M	M	M	M	P	P	P	P	NA
567	Материал отдельной соединительной коробки: чугун.	NA	NA	NA	NA	NA	NA	NA	NA	NA	NA	NA	P	P	P	P	P
568	Отдельная соединительная коробка для нагревательных элементов, стандартный материал.	NA	NA	NA	NA	NA	NA	NA	NA	NA	NA	NA	P	P	P	P	P
569	Отдельная соединительная коробка для тормозов	NA	NA	NA	NA	NA	NA	NA	NA	NA	NA	NA	P	P	P	P	P
729	Алюминиевый фланец без отверстий, для кабельных сальников.	NA	NA	NA	NA	NA	NA	M	M	M	M	M	M	M	M	P	P
730	Подготовлено для кабельных сальников с резьбой NPT.	M	M	M	M	M	M	P	P	P	P	P	P	P	P	P	P
731	Два стандартных металлических кабельных сальника.	M	M	M	M	M	M	M	M	M	M	M	S	S	S	S	S

Примечание. Список кодов модификаций также действителен для двигателей серии M3BP 160-355 класса энергоэффективности IE3. Некоторые коды модификаций не могут использоваться одновременно.

S = Включено в стандартную комплектацию
P = Только новые изделия.

M = Модификация имеющегося на складе двигателя или модификация нового изделия; количество на один заказ может быть ограничено.

R = По запросу
NA = Не применимо

Код	Модификация	Типоразмер															
		71	80	90	100	112	132	160	180	200	225	250	280	315	355	400	450
732	Стандартный кабельный сальник Ex d II В для бронированного кабеля	NA	NA	NA	NA	NA	NA	NA	NA	NA	NA	NA	P	P	P	P	P
740	Подготовлено для кабельных сальников PG.	NA	NA	NA	NA	NA	NA	M	M	M	M	M	NA	NA	NA	NA	NA
742	Защитная крышка для вспомогательной соединительной колодки в основной соединительной коробке.	NA	NA	NA	NA	NA	NA	NA	NA	NA	NA	NA	M	M	M	P	P
743	Окрашенный фланец без отверстий, из стали, для кабельных сальников.	NA	NA	NA	NA	NA	NA	M	M	M	M	M	M	M	M	P	P
744	Фланец из нержавеющей стали без отверстий, для кабельных сальников.	NA	NA	NA	NA	NA	NA	NA	NA	NA	NA	NA	M	M	P	P	P
745	Окрашенный стальной фланец с установленными никелированными латунными кабельными сальниками.	NA	NA	NA	NA	NA	NA	NA	NA	NA	NA	NA	M	M	P	P	P
746	Фланец из нержавеющей стали с установленными стандартными никелированными латунными кабельными сальниками.	NA	NA	NA	NA	NA	NA	NA	NA	NA	NA	NA	P	P	P	P	P
Испытания																	
140	Подтверждение испытаний.	S	S	S	S	S	S	M	M	M	M	M	NA	NA	NA	NA	NA
145	Протокол типовых испытаний электродвигателя из каталога, 400 В 50 Гц.	M	M	M	M	M	M	M	M	M	M	M	M	M	M	P	P
146	Типовые испытания с протоколом для одного двигателя из определенной партии.	NA	P	P	P	P	P	M	M	M	M	M	P	P	P	P	P
148	Протокол приемо-сдаточных испытаний.	M	M	M	M	M	M	M	M	M	M	M	M	M	M	P	P
149	Испытания в соответствии с особыми техническими условиями на испытания.	NA	NA	NA	NA	NA	NA	NA	NA	NA	NA	NA	R	R	R	R	R
150	Испытания с участием заказчика. Укажите процедуру испытаний другими кодами.	P	P	P	P	P	P	P	P	P	P	P	P	P	P	P	P
153	Испытания по сокращенной программе для организации по классификации.	NA	NA	NA	NA	NA	NA	M	M	M	M	M	NA	NA	NA	NA	NA
222	Кривая "момент/частота вращения", типовые испытания и нагрузочные испытания в нескольких точках с протоколом для одного двигателя из партии.	NA	NA	NA	NA	NA	NA	M	M	M	M	M	P	P	P	P	P
241	Испытания электродвигателей для атомной промышленности.	NA	NA	NA	NA	NA	NA	NA	NA	NA	NA	NA	P	P	P	P	P
760	Проверка уровня вибрации.	P	P	P	P	P	P	M	M	M	M	M	M	M	M	P	P
761	Испытания на спектр вибрации для одного двигателя из определенной партии.	NA	NA	NA	NA	NA	NA	P	P	P	P	P	P	P	P	P	P
762	Проверка уровня шума одного двигателя из определенной партии.	NA	NA	NA	NA	NA	NA	M	NA	M	M	M	P	P	P	P	P
763	Испытания на спектр шума для одного двигателя из определенной партии.	NA	NA	NA	NA	NA	NA	P	P	P	P	P	P	P	P	P	P
764	Испытания одного двигателя из определенной партии вместе с преобразователем частоты АББ, предназначенным для испытаний. Стандартная процедура испытаний АББ.	NA	NA	NA	NA	NA	NA	NA	NA	NA	NA	NA	P	P	P	P	P
Частотно-регулируемый привод																	
181	Паспортная табличка со стандартными значениями нагрузки при питании от преобразователя частоты.	NA	NA	NA	NA	NA	NA	NA	NA	NA	NA	NA	M	M	M	P	P

Примечание. Список кодов модификаций также действителен для двигателей серии МЗВР 160-355 класса энергоэффективности IE3. Некоторые коды модификаций не могут использоваться одновременно.

S = Включено в стандартную комплектацию
P = Только новые изделия.

M = Модификация имеющегося на складе двигателя или модификация нового изделия; количество на один заказ может быть ограничено.

R = По запросу
NA = Не применимо

Код	Модификация	Типоразмер															
		71	80	90	100	112	132	160	180	200	225	250	280	315	355	400	450
429	Независимое охлаждение двигателя (вентилятор сверху со стороны неприводного конца вала) и энкодер 1024 импульсов на оборот (Leine & Linde 861).	NA	NA	NA	NA	NA	NA	NA	NA	NA	NA	NA	P	P	P	P	P
470	Подготовка для энкодера с полым валом (эквивалент L&L).	NA	NA	NA	NA	NA	NA	M	M	M	M	M	P	P	P	P	P
472	Энкодер 1024 импульсов на оборот (L&L 861007455-1024).	NA	NA	NA	NA	P	P	M	M	M	M	M	P	P	P	P	P
473	Энкодер 2048 импульсов на оборот (L&L 861007455-2048).	NA	NA	NA	NA	P	P	M	M	M	M	M	P	P	P	P	P
474	Независимое охлаждение двигателя (осевой вентилятор на неприводном конце вала) и подготовка под энкодер с полым валом (эквивалент L&L).	NA	NA	NA	NA	NA	NA	M	M	M	M	M	P	P	P	P	P
476	Независимое охлаждение двигателя (осевой вентилятор на неприводном конце вала) и энкодер 1024 импульсов на оборот (L&L 861007455-1024).	NA	NA	NA	NA	NA	NA	M	M	M	M	M	P	P	P	P	P
477	Независимое охлаждение двигателя (осевой вентилятор на неприводном конце вала) и энкодер 2048 импульсов на оборот (L&L 861007455-2048).	NA	NA	NA	NA	NA	NA	M	M	M	M	M	P	P	P	P	P
478	Независимое охлаждение двигателя (вентилятор сверху со стороны неприводного конца вала) и подготовка под энкодер с полым валом (эквивалент L&L).	NA	NA	NA	NA	NA	NA	NA	NA	NA	NA	NA	P	P	P	P	P
479	Установка энкодера другого типа с выступающей частью вала, энкодер не входит в комплект поставки.	NA	NA	NA	NA	NA	NA	R	R	R	R	R	P	P	P	P	P
486	Независимое охлаждение двигателя (вентилятор сверху со стороны неприводного конца вала) и подготовка под энкодер постоянного тока.	NA	NA	NA	NA	NA	NA	NA	NA	NA	NA	NA	P	P	P	P	P
510	Независимое охлаждение двигателя (вентилятор сверху со стороны неприводного конца вала) и энкодер 2048 импульсов на оборот (Leine & Linde 861).	NA	NA	NA	NA	NA	NA	NA	NA	NA	NA	NA	P	P	P	P	P
582	Энкодер 1024 импульсов на оборот (GHK912-GBR-1024, BEI IDEACOD).	NA	NA	NA	NA	NA	NA	NA	NA	NA	NA	NA	P	P	P	P	P
583	Энкодер 2048 импульсов на оборот (GHK912-GBR-1024, BEI IDEACOD).	NA	NA	NA	NA	NA	NA	NA	NA	NA	NA	NA	P	P	P	P	P
658	Установленный спец. энкодер, ценовая категория 1.	NA	NA	NA	NA	NA	NA	NA	NA	NA	NA	NA	P	P	P	P	P
659	Установленный спец. энкодер, ценовая категория 2.	NA	NA	NA	NA	NA	NA	NA	NA	NA	NA	NA	P	P	P	P	P
660	Установленный спец. энкодер, ценовая категория 3.	NA	NA	NA	NA	NA	NA	NA	NA	NA	NA	NA	P	P	P	P	P
701	Изолированный подшипник на неприводном конце вала.	NA	NA	NA	NA	NA	NA	M	M	M	M	M	M	M	M	P	P
704	Кабельный сальник, соответствующий требованиям ЭМС.	M	M	M	M	M	M	M	M	M	M	M	M	M	M	P	P

Примечание. Список кодов модификаций также действителен для двигателей серии M3BP 160-355 класса энергоэффективности IE3. Некоторые коды модификаций не могут использоваться одновременно.

S = Включено в стандартную комплектацию
P = Только новые изделия.

M = Модификация имеющегося на складе двигателя или модификация нового изделия; количество на один заказ может быть ограничено.

R = По запросу
NA = Не применимо

Код	Модификация	Типоразмер															
		71	80	90	100	112	132	160	180	200	225	250	280	315	355	400	450
Пуск по схеме Y/Δ																	
117	Клеммы для пуска по схеме Y/D на обеих скоростях (обмотки для 2 скоростей).	NA	NA	NA	NA	NA	NA	NA	P	P	P	P	P	P	R	R	R
118	Клеммы для пуска по схеме Y/D на высокой скорости (обмотки для 2 скоростей).	NA	NA	NA	NA	NA	NA	NA	NA	NA	NA	NA	P	P	R	R	R
119	Клеммы для пуска по схеме Y/D на низкой скорости (обмотки для 2 скоростей).	NA	NA	NA	NA	NA	NA	NA	NA	NA	NA	NA	P	P	R	R	R

Примечание. Список кодов модификаций также действителен для двигателей серии M3BP 160-355 класса энергоэффективности IE3. Некоторые коды модификаций не могут использоваться одновременно.

S = Включено в стандартную комплектацию
P = Только новые изделия.

M = Модификация имеющегося на складе двигателя или модификация нового изделия; количество на один заказ может быть ограничено.

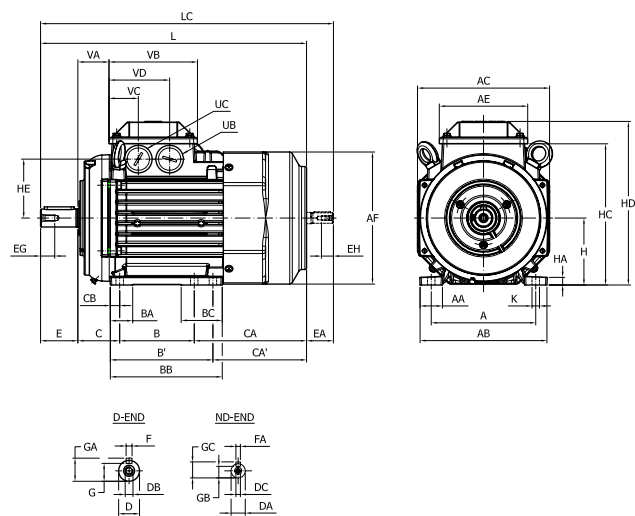
R = По запросу
NA = Не применимо

Электродвигатели промышленного назначения с чугунной станиной класса IE2 и IE3

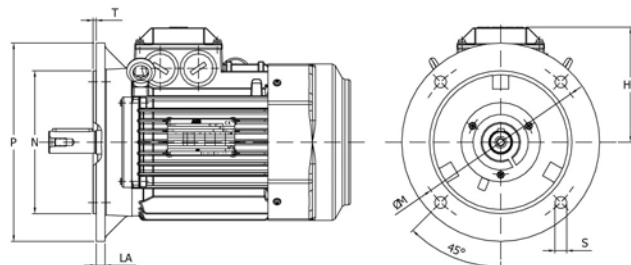
Габаритные чертежи

Типоразмеры 71-132

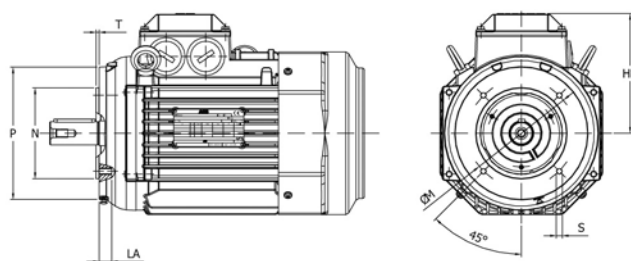
Электродвигатель с монтажом на лапах: IM B3 (IM 1001), IM 1002



Электродвигатель с монтажом на фланце, большой фланец; IM B5 (IM 3001), IM 3002



Электродвигатель с монтажом на фланце, малый фланец; IM B14 (IM 3601)



IM B3 (IM 1001), IM 1002

Типоразмер электро-двигателя	A	AA	AB	AC	AE	AF	B	B'	BA	BB	BC	C	CA	CA'	CB	Доп. D	DA	DB	DC	E	EA	EG	EH
71	112	24	136	139	97	139	90	-	24	110	24	45	104	-	10	14-j6	11	M5	M4	30	23	12,5	10
80	125	28	154	157	97	157	100	-	28	125	28	50	136	-	12,5	19-j6	14	M6	M5	40	30	16	12,5
90	140	30	170	177	110	177	100	125	30	150	55	56	156,5	131,5	12,5	24-j6	14	M8	M5	50	30	19	12,5
100	160	38	200	197	110	197	140	-	34	172	34	63	123	-	16	28-j6	19	M10	M6	60	40	22	16
112	190	41	230	197	110	197	140	-	34	172	34	70	138	-	16	28-j6	19	M10	M6	60	40	22	16
132	216	47	262	261	160	261	140	178	40	212	76	89	228	190	16	38-k6	24	M12	M8	80	50	28	19

Типоразмер электро-двигателя	F	FA	G	GA	GB	GC	H	HA	HC	HD	HE	K	L	LC	UB	UC	VA	VB	VC	VD
71	5	4	11	16	8,5	12,5	71	9	151	178	62	7	264	292	M16x1,5	M16x1,5	30	105	31,5	73,5
80	6	5	15,5	21,5	11	16	80	10	168	195	69	10	321	356	M25x1,5	M25x1,5	32	105	32	74
90	8	5	20	27	11	16	90	11	189	219	79	10	357	392	M25x1,5	M25x1,5	42	118	39	81
100	8	6	24	31	15,5	21,5	100	12	217	247	94	12	381	426	M32x1,5	M32x1,5	45	118	36	84
112	8	6	24	31	15,5	21,5	112	12	229	259	94	12	403	448	M32x1,5	M32x1,5	45	118	36	84
132	10	8	33	41	20	27	132	14	272	300	116	12	533	588	M32x1,5	M32x1,5	65	169	82	130

IM B5 (IM3001), IM 3002

Типоразмер электро-двигателя	HB	LA	M	N	P	S	T
71	107,5	9	130	110	160	10	3,5
80	115,5	10	165	130	200	12	3,5
90	129,5	10	165	130	200	12	3,5
100	147,5	11	215	180	250	15	4
112	147,5	11	215	180	250	15	4
132	168	12,5	265	230	300	15	4

IM B14 (IM3601), IM 3602

Типоразмер электро-двигателя	HB	LA	M	N	P	S	T
71	107,5	8	85	70	105	M6	2,5
80	115,5	8	100	80	120	M6	3
90	129,5	10	115	95	140	M8	3
100	147,5	10	130	110	160	M8	3,5
112	147,5	10	130	110	160	M8	3,5
132	168	12	165	130	200	M10	3,5

Допуски:

A, B	+ - 0.8	H	+0 -0.5
D, DA	ISO j6	N	ISO j6
F, FA	ISO h9	C, CA	+ - 0.8

Основные размеры в приведенной выше таблице даны в миллиметрах.
Для получения детальных чертежей посетите наш сайт www.abb.com/motors&generators либо обратитесь в АББ.

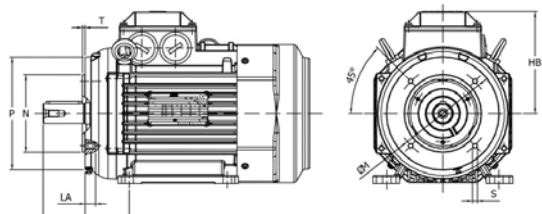
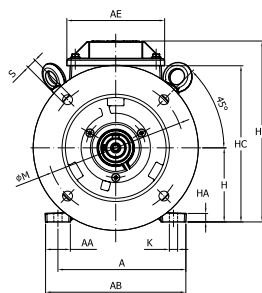
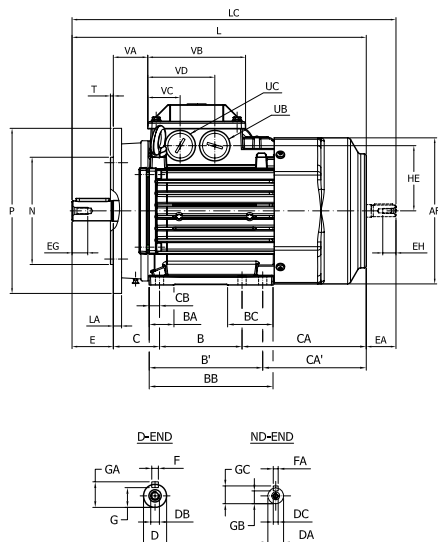
Электродвигатели промышленного назначения с чугуновой станиной класса IE2 и IE3

Габаритные чертежи

Типоразмеры 71-132

Электродвигатель с монтажом на лапах и фланце; IM B35 (IM 2001), IM 2002, большой фланец

Электродвигатель с монтажом на лапах и фланце; IM B34 (IM 2101), IM 2102, малый фланец



M000444

IM B35 (IM 2001), IM 2002; IM B34 (IM 2101), IM 2102

Типоразмер электро-двигателя	A	AA	AB	AC	AE	AF	B	B'	BA	BB	BC	C	CA	CA'	CB	Доп. D	DA	DB	DC	E	EA	EG	EH
71	112	24	136	105	139	90	-	24	110	24	45	104	-	10	14-j6	11	M5	M4	30	23	12,5	10	10
80	125	28	154	105	157	100	-	28	125	28	50	136	-	12,5	19-j6	14	M6	M5	40	30	16	12,5	12,5
90	140	30	170	118	177	100	125	30	150	55	56	156,5	131,5	12,5	24-j6	14	M8	M5	50	30	19	12,5	12,5
100	160	38	200	118	197	140	-	34	172	34	63	123	-	16	28-j6	19	M10	M6	60	40	22	16	16
112	190	41	230	118	197	140	-	34	172	34	70	138	-	16	28-j6	19	M10	M6	60	40	22	16	16
132	216	47	268,5	169	261	140	178	40	212	76	89	228	190	16	38-k6	24	M12	M8	80	50	28	19	19

Типоразмер электро-двигателя	F	FA	G	GA	GB	GC	H	HA	HC	HD	HE	K	L	LC	UB	UC	VA	VB	VC	VD
71	5	4	11	16	8,5	12,5	71	9	151	178	62	7	264	292	M16x1,5	M16x1,5	30	105	31,5	73,5
80	6	5	15,5	21,5	11	16	80	10	168	195	69	10	321	356	M25x1,5	M25x1,5	32	105	32	74
90	8	5	20	27	11	16	90	11	189	219	79	10	357	392	M25x1,5	M25x1,5	42	118	39	81
100	8	6	24	31	15,5	21,5	100	12	217	247	94	12	381	426	M32x1,5	M32x1,5	45	118	36	84
112	8	6	24	31	15,5	21,5	112	12	229	259	94	12	403	448	M32x1,5	M32x1,5	45	118	36	84
132	10	8	33	41	20	27	132	14	272	300	116	12	533	588	M32x1,5	M32x1,5	65	169	82	130

IM B5 (IM3001), IM 3002

Типоразмер электро-двигателя	LA	M	N	P	S	T	T
71	9	130	110	160	10	3,5	3,5
80	10	165	130	200	12	3,5	3,5
90	10	165	130	200	12	3,5	3,5
100	11	215	180	250	15	4	4
112	11	215	180	250	15	4	4
132	12,5	265	230	300	15	4	4

IM B14 (IM3601), IM 3602

Типоразмер электро-двигателя	LA	M	N	P	S	T	S	T
71	8	85	70	105	M6	2,5	M6	2,5
80	8	100	80	120	M6	3	M6	3
90	10	115	95	140	M8	3	M8	3
100	10	130	110	160	M8	3,5	M8	3,5
112	10	130	110	160	M8	3,5	M8	3,5
132	12	165	130	200	M10	3,5	M10	3,5

Допуски:

A, B	+ - 0.8	H	+0 -0.5
D, DA	ISO j6	N	ISO j6
F, FA	ISO h9	C, CA	+ - 0.8

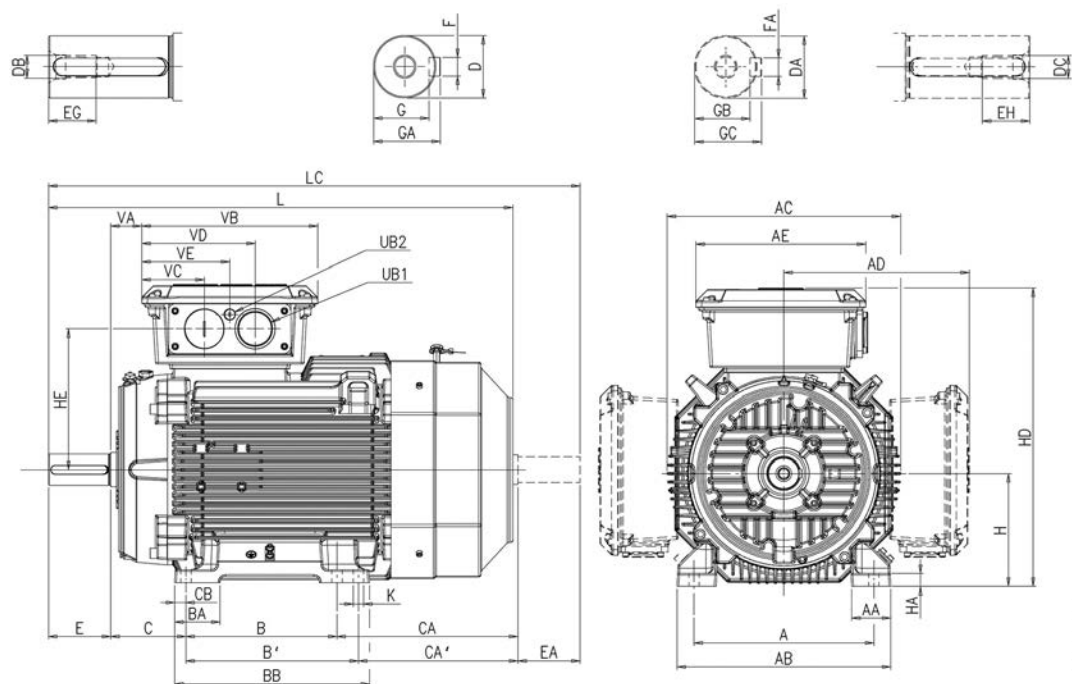
Основные размеры в приведенной выше таблице даны в миллиметрах. Для получения детальных чертежей посетите наш сайт www.abb.com/motors&generators либо обратитесь в АББ.

Электродвигатели промышленного назначения с чугунной станиной класса IE2 и IE3

Габаритные чертежи

Типоразмеры 160-250

Монтаж на лапах: IM B3 (IM 1001), IM B6 (IM 1051), IM B7 (IM 1061), IM B8 (IM 1071), IM V5 (IM 1011), IM V6 (IM 1031)



M000404

Типоразмер двигателя	Число полюсов	A	AA	AB	AC	AD	AE	B	B'	BA	BB	C	CA	CA'	CB	D	DA	DB	DC	E	EA	EG	EH
160 ¹⁾	2-8	254	67	310	338	261	257	210	254	69	294	108	164	126	20	42	32	M16	M12	110	80	36	28
160 ²⁾	2-8	254	67	310	338	261	257	210	254	69	294	108	262	224	20	42	32	M16	M12	110	80	36	28
180	2-8	279	67	340	381	281	257	241	279	68	317	121	263	225	19	48	32	M16	M12	110	80	36	28
200	2-8	318	69	378	413	328	300	267	305	80	345	133	314	276	20	55	45	M20	M16	110	110	42	36
225	2	356	84	435	460	348	300	286	311	69	351	149	314	289	20	55	55	M20	M20	110	110	42	42
225	4-8	356	84	435	460	348	300	286	311	69	351	149	314	289	20	60	55	M20	M20	140	110	42	42
250	2	406	92	480	508	376	300	311	349	69	392	168	281	243	23	60	55	M20	M20	140	110	42	42
250	4-8	406	92	480	508	376	300	311	349	69	392	168	281	243	23	65	55	M20	M20	140	110	42	42

Типоразмер двигателя	Число полюсов	F	FA	G	GA	GB	GC	H	HA	HD	HE	K	L	LC	UB1	UB2	VA	VB	VC	VD	VE
160 ¹⁾	2-8	12	10	37	45	27	35	160	23	421	195	14.5	584	671.5	M40	M16	49	257	95	162	129
160 ²⁾	2-8	12	10	37	45	27	35	160	23	421	195	14.5	681	768.5	M40	M16	49	257	95	162	129
180	2-8	14	10	42.5	51.5	27	35	180	23	461	215	14.5	726	815	M40	M16	62	257	95	162	129
200	2-8	16	14	49	59	39.5	48.5	200	23	528	249	18.5	821	934	M63	M16	55	311	111	201	156
225	2	16	16	49	59	49	59	225	23	573	269	18.5	849	971	M63	M16	48	311	111	201	156
225	4-8	18	16	53	64	49	59	225	23	573	269	18.5	879	1001	M63	M16	48	311	111	201	156
250	2	18	16	53	64	49	59	250	23	626	297	24.0	884	1010	M63	M16	48	311	111	201	156
250	4-8	18	16	58	69	49	59	250	23	626	297	24.0	884	1010	M63	M16	48	311	111	201	156

Допуски:

A, B	ISO js14
C, CA	± 0.8
D, DA	ISO k6 < Ш 50 мм ISO m6 > Ш 50 мм
F, FA	ISO h9
H	+0 -0.5

МЗВР IE2:

- 1) MLA-2, MLB-2, MLC-2, MLA-4, MLA-6, MLA-8 и MLB-8 полюсов
- 2) MLD-2, MLE-2, MLB-4, MLC-4, MLD-4, MLB-6, MLC-6 и MLC-8 полюсов

МЗВР IE3:

- 1) MLA-2
- 2) MLB-2, MLC-2, все 4 и 6 полюсов

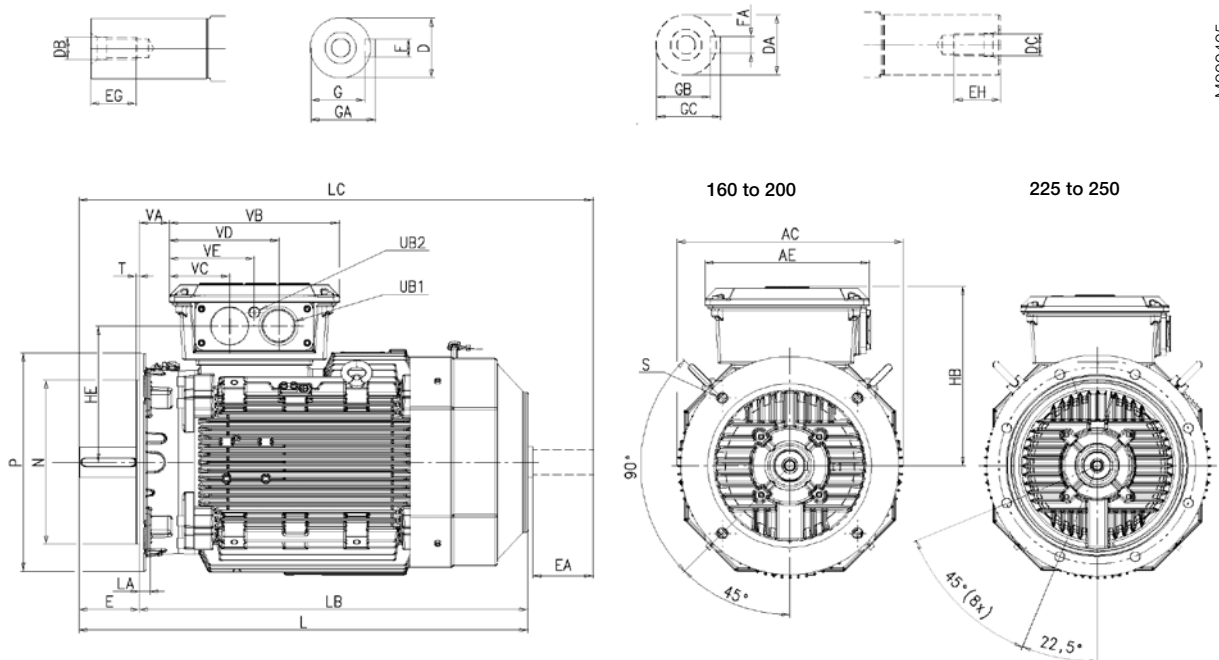
Основные размеры в приведенной выше таблице даны в миллиметрах.
Для получения детальных чертежей посетите наш сайт 'www.abb.com/ motors&generators' либо обратитесь в АББ.

Электродвигатели промышленного назначения с чугунной станиной класса IE2 и IE3

Габаритные чертежи

Типоразмеры 160-250

Монтаж на фланце: IM B5 (IM 3001), V1 (IM 3011), V3 (IM 3031) и IM B14 (IM 3601), V18 (IM 3611), V19 (IM 3631)



M000405

Типоразмер электродвигателя	Число полюсов	AC	AE	D	DA	DB	DC	E	EA	EG	EH	F	FA	G	GA	GB	GC	HB	HE
160 ¹⁾	2-8	338	257	42	32	M16	M12	110	80	36	28	12	10	37	45	27	35	261	195
160 ²⁾	2-8	338	257	42	32	M16	M12	110	80	36	28	12	10	37	45	27	35	261	195
180	2-8	381	257	48	32	M16	M12	110	80	36	28	14	10	42.5	51.5	27	35	281	215
200	2-8	413	300	55	45	M20	M16	110	110	42	36	16	14	49	59	39.5	48.5	328	249
225	2	460	300	55	55	M20	M20	110	110	42	42	16	16	49	59	49	59	348	269
225	4-8	460	300	60	55	M20	M20	140	110	42	42	18	16	53	64	49	59	325	269
250	2	508	300	60	55	M20	M20	140	110	42	42	18	16	53	64	49	59	376	297
250	4-8	508	300	65	55	M20	M20	140	110	42	42	18	16	58	69	49	59	376	297

Типоразмер электродвигателя	Число полюсов	L	LA	LB	LC	M	N	P	S	T	UB1	UB2	VA	VB	VC	VD	VE
160 ¹⁾	2-8	584	20	474	671.5	300	250	350	19	5	M40	M16	49	257	95	162	129
160 ²⁾	2-8	681	20	571	768.5	300	250	350	19	5	M40	M16	49	257	95	162	129
180	2-8	726	15	616	815	300	250	350	19	5	M40	M16	62	257	95	162	129
200	2-8	821	20	711	934	350	300	400	19	5	M63	M16	55	311	111	201	156
225	2	849	20	739	971	400	350	450	19	5	M63	M16	48	311	111	201	156
225	4-8	879	20	739	1001	400	350	450	19	5	M63	M16	48	311	111	201	156
250	2	884	24	744	1010	500	450	550	19	5	M63	M16	48	311	111	201	156
250	4-8	884	24	744	1010	500	450	550	19	5	M63	M16	48	311	111	201	156

Допуски:

D, DA ISO k6 < Ø 50 мм
ISO m6 > Ø 50 мм

F, FA ISO h9

N ISO j6

M3BP IE2:

¹⁾ MLA-2, MLB-2, MLC-2, MLA-4, MLA-6, MLA-8 и MLB-8 полюсов

²⁾ MLD-2, MLE-2, MLB-4, MLC-4, MLD-4, MLB-6, MLC-6 и MLC-8 полюсов

M3BP IE3:

¹⁾ MLA-2

²⁾ MLB-2, MLC-2, все 4 и 6 полюсов

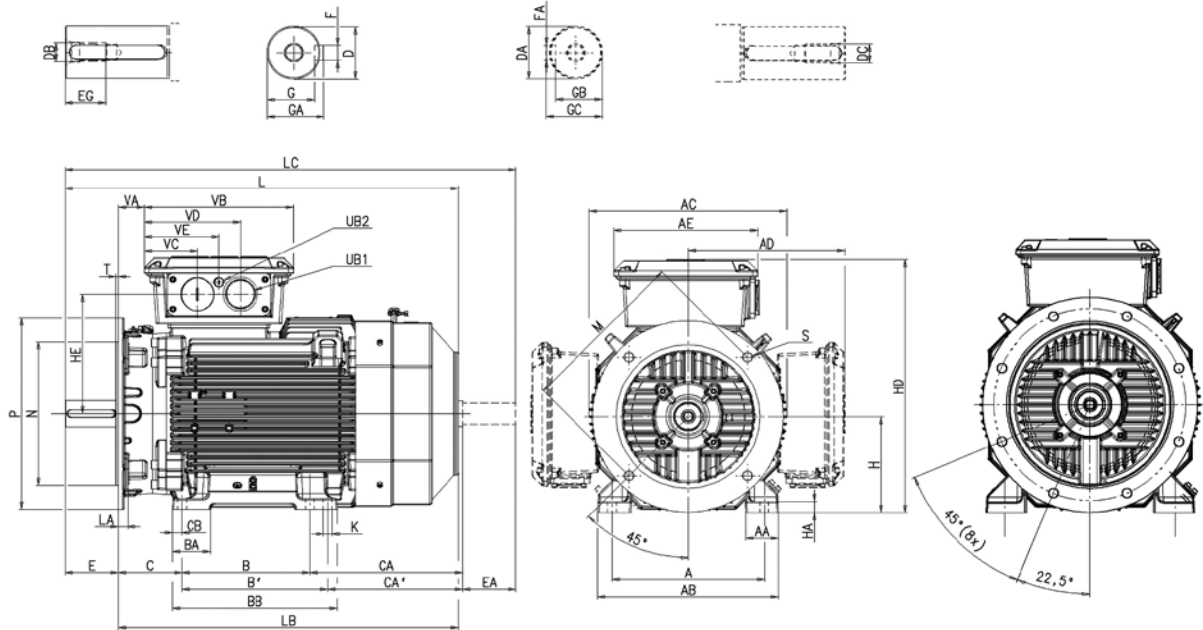
Основные размеры в приведенной выше таблице даны в миллиметрах.
Для получения детальных чертежей посетите наш сайт 'www.abb.com/motors&generators' либо обратитесь в АББ.

Электродвигатели промышленного назначения с чугунной станиной класса IE2 и IE3

Габаритные чертежи

Типоразмеры 160-250

Монтаж на лапах и фланце: IM B35 (IM 2001), IM V15 (IM 2011), IM V36 (IM 2031)



Типоразмер электродвигателя	Число полюсов	A	AA	AB	AC	AD	AE	B	B'	BA	BB	C	CA	CA'	CB	D	DA	DB	DC	E	EA	EG	EH	F	FA	G
160 ¹⁾	2-8	254	67	310	338	261	257	210	254	69	294	108	164	126	20	42	32	M16	M12	110	80	36	28	12	10	37
160 ²⁾	2-8	254	67	310	338	261	257	210	254	69	294	108	262	224	20	42	32	M16	M12	110	80	36	28	12	10	37
180	2-8	279	67	340	381	281	257	241	279	68	317	121	263	225	19	48	32	M16	M12	110	80	36	28	14	10	42.5
200	2-8	318	69	378	413	328	300	267	305	80	345	133	314	276	20	55	45	M20	M16	110	110	42	36	16	14	49
225	2	356	84	435	460	348	300	286	311	69	351	149	314	289	20	55	55	M20	M20	110	110	42	42	16	16	49
225	4-8	356	84	435	460	348	300	286	311	69	351	149	314	289	20	60	55	M20	M20	140	110	42	42	18	16	53
250	2	406	92	480	508	376	300	311	349	69	392	168	281	243	23	60	55	M20	M20	140	110	42	42	18	16	53
250	4-8	406	92	480	508	376	300	311	349	69	392	168	281	243	23	65	55	M20	M20	140	110	42	42	18	16	58

Типоразмер электродвигателя	Число полюсов	GA	GB	GC	H	HA	HD	HE	K	L	LA	LB	LC	M	N	P	S	T	UB1	UB2	VA	VB	VC	VD	VE
160 ¹⁾	2-8	45	27	35	160	23	421	195	14.5	584	20	474	671.5	300	250	350	19	5	M40	M16	49	257	95	162	129
160 ²⁾	2-8	45	27	35	160	23	421	195	14.5	681	20	571	768.5	300	250	350	19	5	M40	M16	49	257	95	162	129
180	2-8	51.5	27	35	180	23	461	215	14.5	726	15	616	815	300	250	350	19	5	M40	M16	62	257	95	162	129
200	2-8	59	39.5	48.5	200	23	528	249	18.5	821	20	711	934	350	300	400	19	5	M63	M16	55	311	111	201	156
225	2	59	49	59	225	23	573	269	18.5	849	20	739	971	400	350	450	19	5	M63	M16	48	311	111	201	156
225	4-8	64	49	59	225	23	573	269	18.5	879	20	739	1001	400	350	450	19	5	M63	M16	48	311	111	201	156
250	2	64	49	59	250	23	626	297	24.0	884	24	744	1010	500	450	550	19	5	M63	M16	48	311	111	201	156
250	4-8	69	49	59	250	23	626	297	24.0	884	24	744	1010	500	450	550	19	5	M63	M16	48	311	111	201	156

Допуски:

- A, B ISO js14
- C, CA ± 0.8
- D, DA ISO k6 < Ш 50 мм
ISO m6 > Ш 50 мм
- F, FA ISO h9
- H +0 -0.5
- N ISO j6

M3BP IE2:

- ¹⁾ MLA-2, MLB-2, MLC-2, MLA-4, MLA-6, MLA-8 и MLB-8 полюсов
- ²⁾ MLD-2, MLE-2, MLB-4, MLC-4, MLD-4, MLB-6, MLC-6 и MLC-8 полюсов

M3BP IE3:

- ¹⁾ MLA-2
- ²⁾ MLB-2, MLC-2, все 4 и 6 полюсов

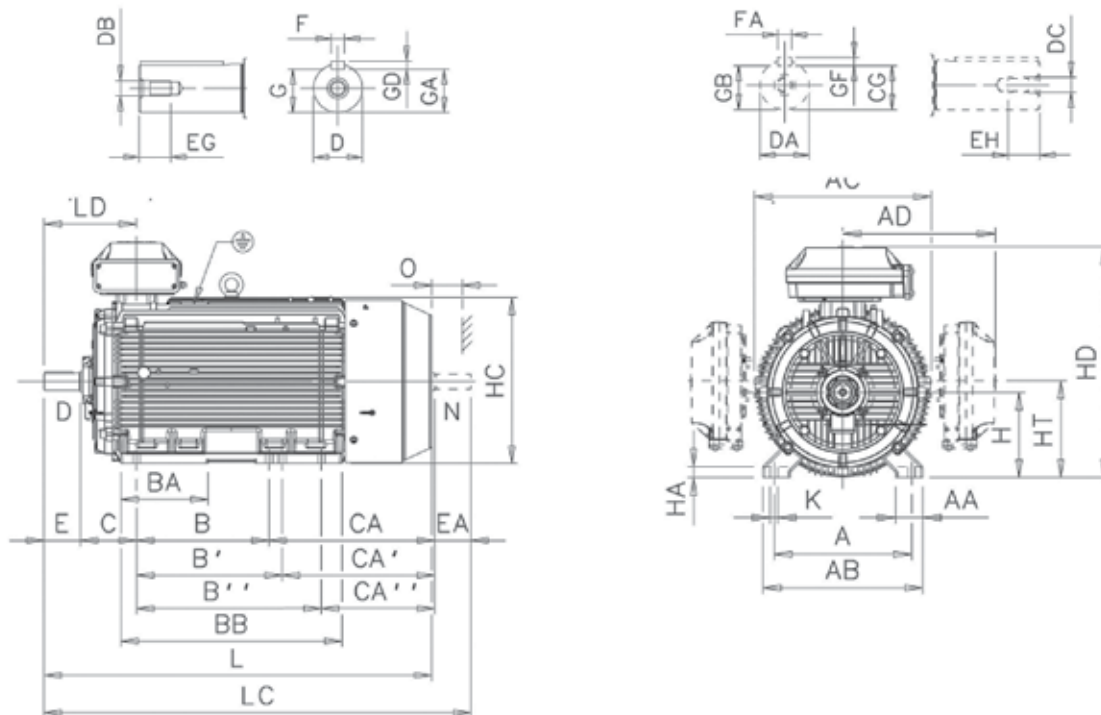
Основные размеры в приведенной выше таблице даны в миллиметрах.
Для получения детальных чертежей посетите наш сайт 'www.abb.com/motors&generators' либо обратитесь в АББ.

Электродвигатели промышленного назначения с чугунной станиной класса IE2 и IE3

Габаритные чертежи

Типоразмеры 280-315

Монтаж на лапах: IM B3 (IM 1001), IM B6 (IM 1051), IM B7 (IM 1061), IM B8 (IM 1071), IM V5 (IM 1011), IM V6 (IM 1031)



Типоразмер электродвигателя	Число полюсов	A	AA	AB	AC	AD ¹⁾	AD ²⁾	B	B'	B''	BA	BB	C	CA	CA'	CA''	D	DA	DB	DC	E	EA	EG	EH
280 SM_	2	457	84	530	577	481	-	368	419	-	147	506	190	400	349	-	65	60	M20	M20	140	140	40	40
	4-12	457	84	530	577	481	-	368	419	-	147	506	190	400	349	-	75	65	M20	M20	140	140	40	40
315 SM_	2	508	100	590	654	545	-	406	457	-	180	558	216	420	369	-	65	60	M20	M20	140	140	40	40
	4-12	508	100	590	654	545	-	406	457	-	180	558	216	420	369	-	80	75	M20	M20	170	140	40	40
315 ML_	2	508	100	590	654	545	-	457	508	-	212	669	216	480	429	-	65	60	M20	M20	140	140	40	40
	4-12	508	100	590	654	545	-	457	508	-	212	669	216	480	429	-	90	75	M24	M20	170	140	48	40
315 LK_	2	508	100	590	654	562	576	508	560	710	336	851	216	635	583	433	65	60	M20	M20	140	140	40	40
	4-12	508	100	590	654	562	576	508	560	710	336	851	216	635	583	433	90	75	M24	M20	170	140	48	40

Типоразмер электродвигателя	Число полюсов	F	FA	G	GA	GB	GC	GD	GF	H	HA	HC	HD ¹⁾	HD ²⁾	HT	K	L	LC	LD	LD	LD	O
													устр. сверху	устр. сверху				устр. сверху	устр. сбоку			
280 SM_	2	18	18	58	69	53	64	11	11	280	31	564	762	-	337.5	24	1088	1238	336	539	100	
	4-12	20	18	67.5	79.5	58	69	12	11	280	31	564	762	-	337.5	24	1088	1238	336	539	100	
315 SM_	2	18	18	58	69	53	64	11	11	315	40	638	852	-	375	28	1174	1322	356	585	115	
	4-12	22	20	71	85	67.5	79.5	14	12	315	40	638	852	-	375	28	1204	1352	386	615	115	
315 ML_	2	18	18	58	69	53	64	11	11	315	40	638	852	-	375	28	1285	1433	356	640	115	
	4-12	25	20	81	95	67.5	79.5	14	12	315	40	638	852	-	375	28	1315	1463	386	670	115	
315 LK_	2	18	18	58	69	53	64	11	11	315	40	638	870	880	359	28	1491	1639	356	721	115	
	4-12	25	20	81	95	67.5	79.5	14	12	315	40	638	852	880	359	28	1521	1669	386	751	115	

Допуски:

A, B	± 0,8
C, CA	± 0,8
D	ISO k6 < Ш 50 мм ISO m6 > Ш 50 мм
F	ISO h9
H	+0 -0,5
N	ISO j6

¹⁾ Соединительная коробка 370

²⁾ Соединительная коробка 750

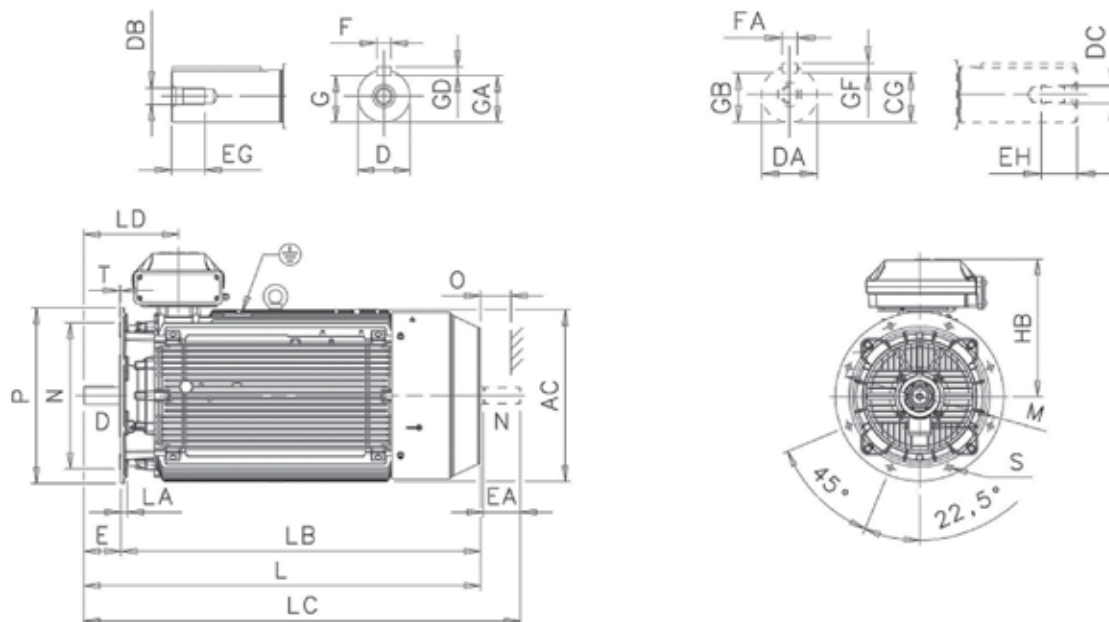
Основные размеры в приведенной выше таблице даны в миллиметрах.
Для получения детальных чертежей посетите наш сайт www.abb.com/motors&generators либо обратитесь в АББ.

Электродвигатели промышленного назначения с чугунной станиной класса IE2 и IE3

Габаритные чертежи

Типоразмеры 280-315

Монтаж на фланце: IM B5 (IM3001), V1 (IM3011), V3 (IM3031) и IM B14 (IM3601), V18 (IM3611), V19 (IM3631)



M000302

Типоразмер электродвигателя	Число полюсов	AC	D	DA	DB	DC	E	EA	EG	EH	F	FA	G	GA	GB	GC	GD	GF
280 SM_	2	577	65	60	M20	M20	140	140	40	40	18	18	58	69	53	64	11	11
	4-12	577	75	65	M20	M20	140	140	40	40	20	18	67.5	79.5	58	69	12	11
315 SM_	2	645	65	60	M20	M20	140	140	40	40	18	18	58	69	53	64	11	11
	4-12	645	80	75	M20	M20	170	140	40	40	22	20	71	85	67.5	79.5	14	12
315 ML_	2	645	65	60	M20	M20	140	140	40	40	18	18	58	69	53	64	11	11
	4-12	645	90	75	M24	M20	170	140	48	40	25	20	81	95	67.5	79.5	14	12
315 LK_	2	645	65	60	M20	M20	140	140	40	40	18	18	58	69	53	64	11	11
	4-12	645	90	75	M24	M20	170	140	48	40	25	20	81	95	67.5	79.5	14	12

Типоразмер электродвигателя	Число полюсов	HB ¹⁾	HB ²⁾	L	LA	LB	LC	LD	M	N	O	P	S	T
280 SM_	2	482	-	1088	23	948	1238	336	500	450	100	550	18	5
	4-12	482	-	1088	23	948	1238	336	500	450	100	550	18	5
315 SM_	2	537	-	1174	25	1034	1322	356	600	550	115	660	23	6
	4-12	537	-	1204	25	1034	1352	386	600	550	115	660	23	6
315 ML_	2	537	-	1285	25	1145	1433	356	600	550	115	660	23	6
	4-12	537	-	1315	25	1145	1463	386	600	550	115	660	23	6
315 LK_	2	537	565	1491	25	1306	1639	356	600	550	115	660	23	6
	4-12	537	565	1521	25	1306	1669	386	600	550	115	660	23	6

Допуски:

D, DA ISO m6
 F, FA ISO h9
 N ISO j6 (280 SM_)
 ISO js6 (315_)

- ¹⁾ Соединительная коробка 370
- ²⁾ Соединительная коробка 750

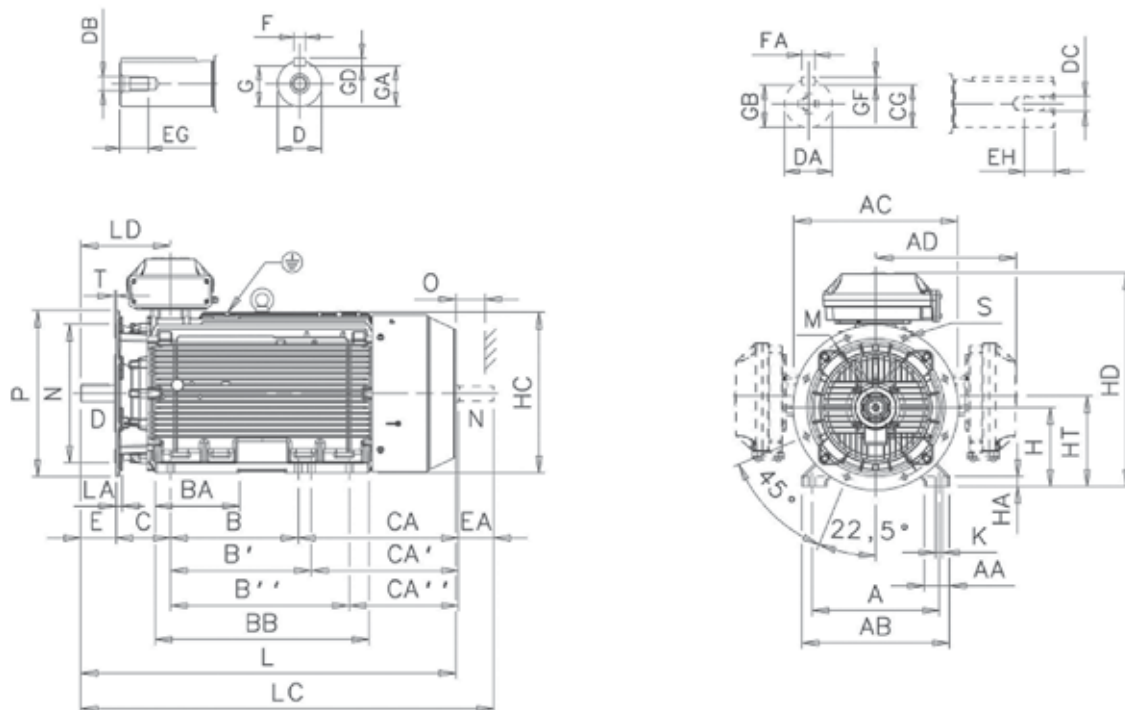
Основные размеры в приведенной выше таблице даны в миллиметрах.
 Для получения детальных чертежей посетите наш сайт 'www.abb.com/motors&generators' либо обратитесь в АББ.

Электродвигатели промышленного назначения с чугунной станиной класса IE2 и IE3

Габаритные чертежи

Типоразмеры 280-315

Монтаж на лапах и фланце: IM B35 (IM 2001), IM V15 (IM 2011), IM V36 (IM 2031)



M000303

Типоразмер электродвигателя	Число полюсов	A	AA	AB	AC	AD ¹⁾	AD ²⁾	B	B'	B''	BA	BB	C	CA	CA'	CA''	D	DA	DB	DC	E	EA	EG	EH	F	FA	G
280 SM_2	2	457	84	530	577	481	-	368	419	-	147	506	190	400	349	-	65	60	M20	M20	140	140	40	40	18	18	58
	4-12	457	84	530	577	481	-	368	419	-	147	506	190	400	349	-	75	65	M20	M20	140	140	40	40	20	18	67.5
315 SM_2	2	508	100	590	654	545	-	406	457	-	180	558	216	420	369	-	65	60	M20	M20	140	140	40	40	18	18	58
	4-12	508	100	590	654	545	-	406	457	-	180	558	216	420	369	-	80	75	M20	M20	170	140	40	40	22	20	71
315 ML_2	2	508	100	590	654	545	-	457	508	-	212	669	216	480	429	-	65	60	M20	M20	140	140	40	40	18	18	58
	4-12	508	100	590	654	545	-	457	508	-	212	669	216	480	429	-	90	75	M24	M20	170	140	48	40	25	20	81
315 LK_2	2	508	100	590	654	562	576	508	560	710	336	851	216	635	583	433	65	60	M20	M20	140	140	40	40	18	18	58
	4-12	508	100	590	654	562	576	508	560	710	336	851	216	635	583	433	90	75	M24	M20	170	140	48	40	25	20	81

Типоразмер электродвигателя	Число полюсов	GA	GB	GC	GD	GF	H	HA	HC	HD ¹⁾	HD ²⁾	HT	K	L	LA	LC	LD	LD	M	N	P	S	T	O
										устр. сверху	устр. сверху					устр. сверху	устр. сбоку							
280 SM_2	2	69	53	64	11	11	280	31	564	762	-	337.5	24	1088	23	1238	336	539	500	450	550	18	5	100
	4-12	79.5	58	69	12	11	280	31	564	762	-	337.5	24	1088	23	1238	336	539	500	450	550	18	5	100
315 SM_2	2	69	53	64	11	11	315	40	638	852	-	375	28	1174	25	1322	356	585	600	550	660	23	6	115
	4-12	85	67.5	79.5	14	12	315	40	638	852	-	375	28	1204	25	1352	386	615	600	550	660	23	6	115
315 ML_2	2	69	53	64	11	11	315	40	638	852	-	375	28	1285	25	1433	356	640	600	550	660	23	6	115
	4-12	95	67.5	79.5	14	12	315	40	638	852	-	375	28	1315	25	1463	386	670	600	550	660	23	6	115
315 LK_2	2	69	53	64	11	11	315	40	638	852	880	359	28	1491	25	1639	356	721	600	550	660	23	6	115
	4-12	95	67.5	79.5	14	12	315	40	638	852	880	359	28	1521	25	1669	386	751	600	550	660	23	6	115

Допуски:

A, B	± 0,8
D	ISO m6
F	ISO h9
H	+0 -1.0
N	ISO j6 (280 SM_)
	ISO js6 (315_)
C	± 0.8

- 1) Соединительная коробка 370
- 2) Соединительная коробка 750

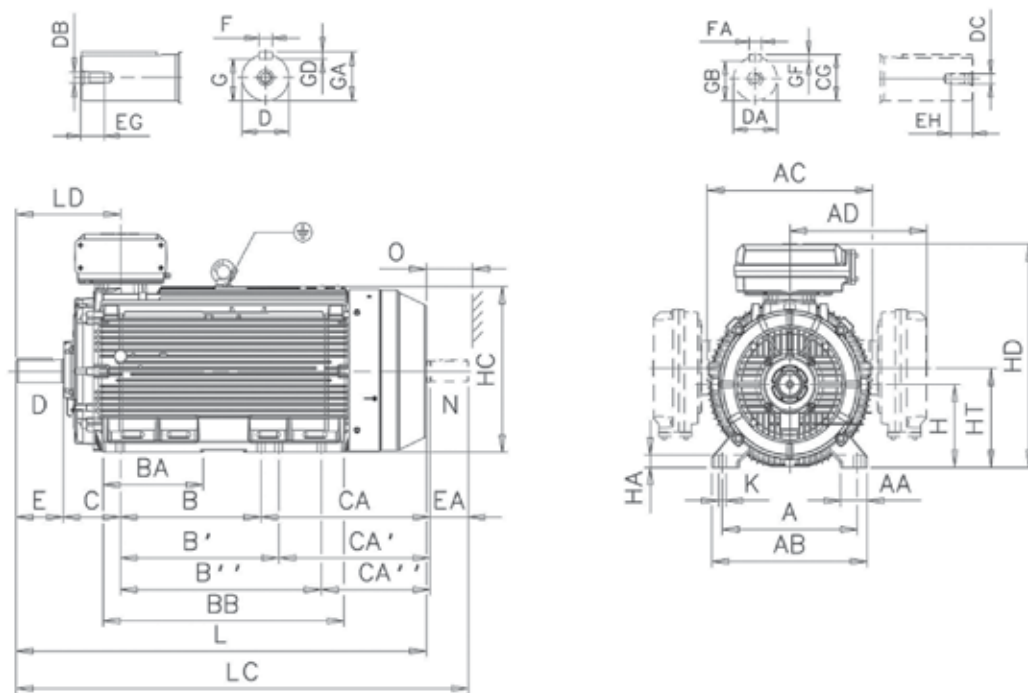
Основные размеры в приведенной выше таблице даны в миллиметрах.
Для получения детальных чертежей посетите наш сайт 'www.abb.com/motors&generators' либо обратитесь в АББ.

Электродвигатели промышленного назначения с чугунной станиной класса IE2 и IE3

Габаритные чертежи

Типоразмеры 355-450

Монтаж на лапах: IM B3 (IM 1001), IM B6 (IM 1051), IM B7 (IM 1061), IM B8 (IM 1071), IM V5 (IM 1011), IM V6 (IM 1031)



M000304

Типоразмер электродвигателя	Число полюсов	A	AA	AB	AC	AD ¹⁾	AD ²⁾	B	B'	B''	BA	BB	C	CA	CA'	CA''	D	DA	DB	DC	E	EA	EG	EH
355 SM	2	610	120	700	746	604	618	500	560	-	221	722	254	525	465	-	70	70	M20	M20	140	140	42	40
	4-12	610	120	700	746	604	618	500	560	-	221	722	254	525	465	-	100	90	M24	M24	210	170	51	51
355 ML	2	610	120	700	746	604	618	560	630	-	267	827	254	500	570	-	70	70	M20	M20	140	140	42	40
	4-12	610	120	700	746	604	618	560	630	-	267	827	254	500	570	-	100	90	M24	M24	210	170	51	51
355 LK ⁴⁾	2	610	120	700	746	604	618	630	710	900	447	1077	254	750	670	480	70	70	M20	M20	140	140	42	40
	4-12	610	120	700	746	604	618	630	710	900	447	1077	254	750	670	480	100	90	M24	M24	210	170	51	51
400 L	2	710	150	840	834	-	660	900	1000	-	410	1156	224	567	467	-	80	70	M20	M20	170	140	42	40
	4-12	710	150	840	834	-	660	900	1000	-	410	1156	224	567	467	-	110	90	M24	M24	210	170	50	51
400 LK ⁴⁾	2	686	150	840	834	-	660	710	800	900	410	1156	280	701	611	511	80	70	M20	M20	170	140	42	40
	4-12	686	150	840	834	-	660	710	800	900	410	1156	280	701	611	511	100	90	M24	M24	210	170	50	51
450 L	2	800	160	950	966	-	-	1000	1120	1250	450	1420	250	-	-	-	80	-	M20	-	170	-	42	-
	4-12	800	160	950	966	-	-	1000	1120	1250	450	1420	250	737	617	487	120	100	M24	M24	210	210	50	50

Типоразмер электродвигателя	Число полюсов	F	FA	G	GA	GB	GC	GD	GF	H	HA	HC	HD ¹⁾	HD ²⁾	HD ³⁾	HD	K	L	LC	LD	LD	O
													устр. сверху	устр. сверху	устр. сверху	устр. сбоку				устр. сверху	устр. сбоку	
355 SM	2	20	20	62.5	74.5	62.5	74.5	12	12	355	45	725	944	958	-	843	35	1409	1559	397	679	130
	4-12	28	25	90	106	81	95	16	14	355	45	725	944	958	-	843	35	1479	1659	467	750	130
355 ML	2	20	20	62.5	74.5	62.5	74.5	12	12	355	45	725	944	958	-	843	35	1514	1664	397	732	130
	4-12	28	25	90	106	81	95	16	14	355	45	725	944	958	-	843	35	1584	1764	467	802	130
355 LK ⁴⁾	2	20	20	62.5	74.5	62.5	74.5	12	12	355	45	725	944	958	-	843	35	1764	1914	397	857	130
	4-12	28	25	90	106	81	95	16	14	355	45	725	944	958	-	843	35	1834	2014	467	927	130
400 L	2	22	20	71	85	67.5	79.5	12	12	400	45	814	-	1045	-	943	35	1851	2001	458	909	150
	4-12	28	25	90	116	81	95	16	14	400	45	814	-	1045	-	943	35	1891	2071	498	949	150
400 LK ⁴⁾	2	22	20	71	85	67.5	79.5	14	12	400	45	814	-	1045	-	943	35	1851	2001	458	909	150
	4-12	28	25	90	106	81	95	16	14	400	45	814	-	1045	-	943	35	1891	2071	498	949	150
450 L	2	22	-	71	85	-	-	14	-	450	81	933	-	1169	1231	-	42	2147	-	485	-	180
	4-12	32	28	109	127	100	116	18	16	450	81	933	-	1169	1231	-	42	2187	2407	525	-	180

Допуски:

A, B ± 0,8
D, DA ISO m6
F, FA ISO h9
H +0 -1,0
N ISO j6
C, CA ± 0,8

- ¹⁾ Соединительная коробка 370
- ²⁾ Соединительная коробка 750
- ³⁾ Соединительная коробка 1200
- ⁴⁾ Типоразмер с альтернативными габаритами

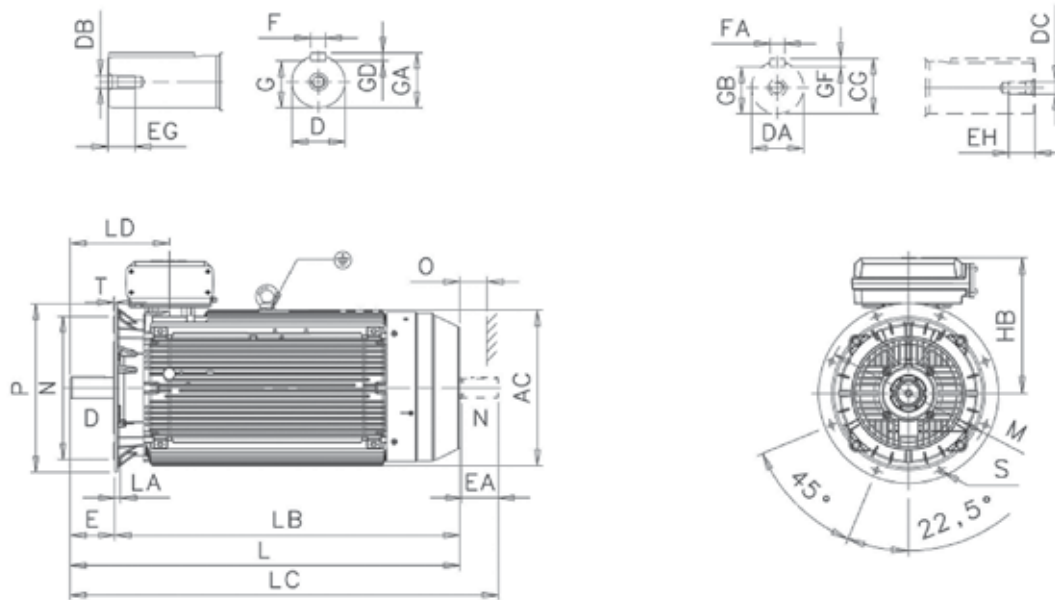
Основные размеры в приведенной выше таблице даны в миллиметрах.
Для получения детальных чертежей посетите наш сайт 'www.abb.com/motors&generators' либо обратитесь в АББ.

Электродвигатели промышленного назначения с чугунной станиной класса IE2 и IE3

Габаритные чертежи

Типоразмеры 355-450

Монтаж на фланце: IM B5 (IM 3001), IM V1 (IM 3011), IM V3 (IM 3031), IM B14 (IM 3601), IM V18 (IM 3611) и IM V19 (IM 3631)



M000305

Типоразмер электродвигателя	Число полюсов	AC	D	DA	DB	DC	E	EA	EG	EH	F	FA	G	GA	GB	GC	GD	GF
355 SM_	2	740	70	70	M20	M20	140	140	42	40	20	20	62.5	74.5	62.5	74.5	12	12
	4-12	740	100	90	M24	M24	210	170	51	51	28	25	90	106	81	95	16	14
355 ML_	2	740	70	70	M20	M20	140	140	42	40	20	20	62.5	74.5	62.5	74.5	12	12
	4-12	740	100	90	M24	M24	210	170	51	51	28	25	90	106	81	95	16	14
355 LK ⁴⁾	2	740	70	70	M20	M20	140	140	42	40	20	20	62.5	74.5	62.5	74.5	12	12
	4-12	740	100	90	M24	M24	210	170	51	51	28	25	90	106	81	95	16	14
400 L_	2	814	80	70	M20	M20	170	140	42	40	22	20	71	85	67.5	79.5	12	12
	4-12	814	110	90	M24	M24	210	170	50	50	28	25	100	116	81	95	16	14
400 LK ⁴⁾	2	814	80	70	M20	M20	170	140	42	40	22	20	71	85	67.5	79.5	12	12
	4-12	814	100	90	M24	M24	210	170	50	50	28	25	90	106	81	95	16	14
450 L_	2	966	80	-	M20	-	170	-	42	-	22	-	71	85	-	-	14	-
	4-12	966	120	100	M24	M24	210	210	50	50	32	28	109	127	100	116	18	16

Типоразмер электродвигателя	Число полюсов	HB ¹⁾	HB ²⁾	HB ³⁾	L	LA	LB	LC	LD ¹⁾	LD ²⁾	LD ³⁾	M	N	O	P	S	T
355 SM_	2	589	603	-	1409	25	1269	1559	397	397	-	740	680	130	800	23	6
	4-12	589	603	-	1479	25	1269	1659	467	467	-	740	680	130	800	23	6
355 ML_	2	589	603	-	1514	25	1374	1664	397	397	-	740	680	130	800	23	6
	4-12	589	603	-	1584	25	1374	1764	467	467	-	740	680	130	800	23	6
355 LK ⁴⁾	2	589	603	-	1764	25	1624	1914	397	397	-	740	680	130	800	23	6
	4-12	589	603	-	1834	25	1624	2014	467	467	-	740	680	130	800	23	6
400 L_	2	-	645	-	1851	26	1681	2001	458	458	-	940	880	150	1000	28	6
	4-12	-	645	-	1891	26	1681	2071	498	498	-	940	880	150	1000	28	6
400 LK ⁴⁾	2	-	645	-	1851	26	1681	2001	458	458	-	740	680	150	800	24	6
	4-12	-	645	-	1891	26	1681	2071	498	498	-	740	680	150	800	24	6
450 L_	2	-	719	843	2147	33	1937	-	-	485	520	1080	1000	180	1150	28	6
	4-12	-	719	843	2187	33	1977	2407	-	525	560	1080	1000	180	1150	28	6

Допуски:

D, DA ISO m6

N ISO js6 (315_)

F, FA ISO h9

¹⁾ Соединительная коробка 370

²⁾ Соединительная коробка 750

³⁾ Соединительная коробка 1200

⁴⁾ Типоразмер с альтернативными габаритами

Основные размеры в приведенной выше таблице даны в миллиметрах.

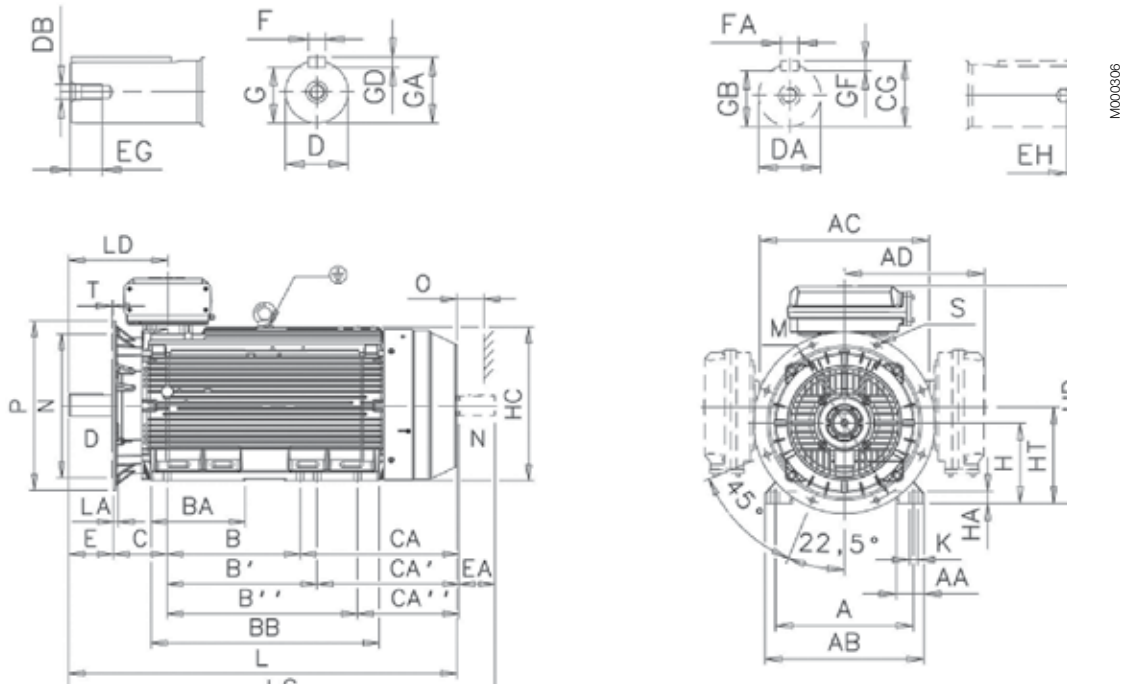
Для получения детальных чертежей посетите наш сайт 'www.abb.com/motors&generators' либо обратитесь в АББ.

Электродвигатели промышленного назначения с чугунной станиной класса IE2 и IE3

Габаритные чертежи

Типоразмеры 355-450

Монтаж на лапах и фланце: IM B35 (IM 2001), IM V15 (IM 2011), IM V36 (IM 2031)



Типоразмер электродвигателя	Число полюсов	A	AA	AB	AC	AD ¹⁾	AD ²⁾	B	B'	B''	BA	BB	C	CA	CA'	CA''	D	DA	DB	DC	E	EA	EG	EH	F	FA	G
355 SM ₋	2	610	120	700	746	604	618	500	560	-	221	722	254	525	465	-	70	70	M20	M20	140	140	42	40	20	20	62.5
	4-12	610	120	700	746	604	618	500	560	-	221	722	254	525	465	-	100	90	M24	M24	210	170	51	48	28	25	90
355 ML ₋	2	610	120	700	746	604	618	560	630	-	267	827	254	500	570	-	70	70	M20	M20	140	140	42	40	20	20	62.5
	4-12	610	120	700	746	604	618	560	630	-	267	827	254	500	570	-	100	90	M24	M24	210	170	51	48	28	25	90
355 LK ₋ ⁴⁾	2	610	120	700	746	604	618	630	710	900	447	1077	254	750	670	480	70	70	M20	M20	140	140	42	40	20	20	62.5
	4-12	610	120	700	746	604	618	630	710	900	447	1077	254	750	670	480	100	90	M24	M24	210	170	51	48	28	25	90
400 L ₋	2	710	150	840	834	-	660	900	1000	-	410	1156	224	567	467	-	80	70	M20	M20	170	140	42	40	22	20	71
	4-12	710	150	840	834	-	660	900	1000	-	410	1156	224	567	467	-	110	90	M24	M24	210	170	50	50	28	25	100
400 LK ₋ ⁴⁾	2	686	150	840	834	-	660	710	800	900	410	1156	280	701	611	511	80	70	M20	M20	170	140	42	40	22	20	71
	4-12	686	150	840	834	-	660	710	800	900	410	1156	280	701	611	511	100	90	M24	M24	210	170	50	50	28	25	90
450 L ₋	2	800	160	950	966	-	-	1000	1120	1250	450	1420	250	-	-	-	80	-	M20	-	170	-	-	-	22	-	71
	4-12	800	160	950	966	-	-	1000	1120	1250	450	1420	250	737	617	487	120	100	M24	M24	210	210	50	50	32	28	109

Типоразмер электродвигателя	Число полюсов	GA	GB	GC	GD	GF	H	HA	HC	HD ¹⁾	HD ²⁾	HD ³⁾	HD ⁴⁾	K	L	LA	LC	LD ¹⁾	LD ²⁾	LD ³⁾	LD ⁴⁾	M	N	O	P	S	T
355 SM ₋	2	74.5	62.5	74.5	12	12	355	45	725	944	958	-	843	35	1409	25	1559	397	397	-	679	740	680	130	800	23	6
	4-12	106	81	95	16	14	355	45	725	944	958	-	843	35	1479	25	1659	467	467	-	750	740	680	130	800	23	6
355 ML ₋	2	74.5	62.5	74.5	12	12	355	45	725	944	958	-	843	35	1514	25	1664	397	397	-	732	740	680	130	800	23	6
	4-12	106	81	95	16	14	355	45	725	944	958	-	843	35	1584	25	1764	467	467	-	802	740	680	130	800	23	6
355 LK ₋ ⁴⁾	2	74.5	62.5	74.5	12	12	355	45	725	944	958	-	843	35	1764	25	1914	397	397	-	857	740	680	130	800	23	6
	4-12	106	81	95	16	14	355	45	725	944	958	-	843	35	1834	25	2014	467	467	-	927	740	680	130	800	23	6
400 L ₋	2	85	67.5	79.5	12	12	400	45	814	-	1045	-	943	35	1851	26	2001	458	458	-	909	940	880	150	1000	28	6
	4-12	116	81	95	16	14	400	45	814	-	1045	-	943	35	1891	26	2071	498	498	-	949	940	880	150	1000	28	6
400 LK ₋ ⁴⁾	2	85	67.5	79.5	12	12	400	45	814	-	1045	-	943	35	1851	26	2001	458	458	-	909	740	680	150	800	24	6
	4-12	106	81	95	16	14	400	45	814	-	1045	-	943	35	1891	26	2071	498	498	-	949	740	680	150	800	24	6
450 L ₋	2	85	-	-	14	-	450	81	933	-	1169	1293	-	42	2147	33	-	-	485	520	-	1080	1000	180	1150	28	6
	4-12	127	100	116	18	16	450	81	933	-	1169	1293	-	42	2187	33	2407	-	525	560	-	1080	1000	180	1150	28	6

Допуски:

A, B	± 0,8	¹⁾ Соединительная коробка 370
D, DA	ISO m6	²⁾ Соединительная коробка 750
F, FA	ISO h9	³⁾ Соединительная коробка 1200
H	+0 -1.0	⁴⁾ Типоразмер с альтернативными габаритами
N	ISO js6	
C	± 0,8	

Основные размеры в приведенной выше таблице даны в миллиметрах.
Для получения детальных чертежей посетите наш сайт 'www.abb.com/motors&generators' либо обратитесь в АББ.

Аксессуары

Встроенный тормоз (код модификации 412)

Конструкция тормоза

Электромагнитные дисковые тормоза приводятся в действие набором пружин и отпускаются, когда напряжение прикладывается к тормозной катушке.

Детальный вид

1. Соединительная коробка (по дополнительному заказу соединительная коробка с выпрямителем)
2. Ручка ручного растормаживания (по дополнительному заказу)
3. Модифицированный подшипниковый щит на неприводном конце вала
4. V-образное уплотнение
5. Переходной фланец для тормоза
6. Тормоз
7. V-образное уплотнение
8. Кожух вентилятора
9. Вентилятор

Тормозной диск

Тормозные накладки изготовлены из материала, не содержащего асбест. Накладки обладают высокой устойчивостью к износу и имеют отличную теплопроводность, что обеспечивает постоянные рабочие характеристики в диапазоне рабочих температур.

Тормозной диск выдерживает большое число торможений и не чувствителен к пыли и влаге.

Обратите внимание, что в результате замены использованного диска на новый изменяется тормозной момент.

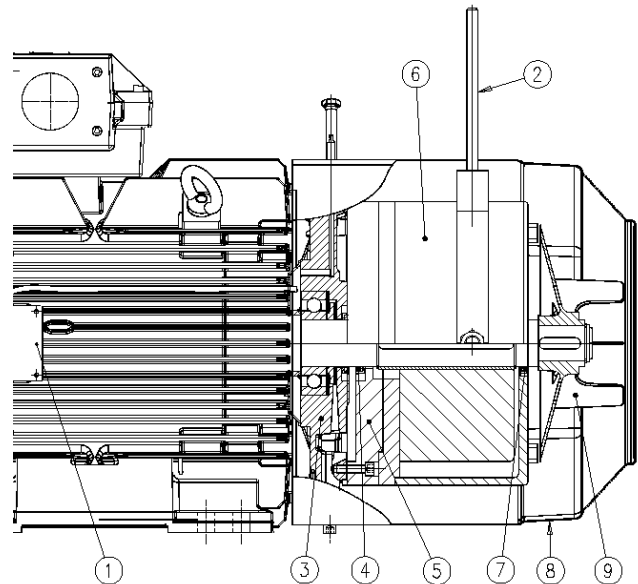
Замена тормозного диска

Тормозной диск следует заменить по достижении указанной минимально возможной толщины накладки; см. данные, предоставляемые производителем тормозов.

Выпрямитель

Выпрямитель применяется с тормозами постоянного тока. Он обладает высокой устойчивостью как к изменениям температуры, так и к скачкам напряжения, а также содержит дополнительную защиту вспомогательного контакта контактора. Компактная конструкция выпрямителя позволяет помещать его внутри соединительной коробки двигателя. Так как выпрямитель не входит в стандартный комплект поставки, следует указать его при заказе, если в нем есть необходимость.

Это означает, что в случае любого пропадания напряжения двигатель тормозит автоматически, благодаря чему обеспечивается безопасность. Тормоз всегда сохраняет работоспособность, независимо от монтажной позиции двигателя



M000307

Регулировка момента

Для тормозов большинства типов имеется возможность уменьшения момента тормоза, дополнительные сведения можно получить в каталоге производителя тормозов или в компании АББ.

Ручная разблокировка

Ручная разблокировка имеет два исполнения: с винтами (стандартное исполнение) или с ручкой ручного растормаживания. Ручная разблокировка блокирует действие тормозных пружин до тех пор пока находится в действии.

По дополнительному заказу возможно заказать ручку ручного растормаживания для двигателей всех типов-размеров, однако ручка ручного тормоза не может использоваться в сочетании с тормозами Pintsch Barmag типа SFB.

Паспортные таблички тормозов

Используются те же самые паспортные таблички, что и для стандартных двигателей, т. е. из нержавеющей стали, с дополнительной маркировкой кода 412, который обозначает "встроенный тормоз".

Доступные типы тормозов

Двигатели, описываемые в этом разделе, могут оснащаться тормозами компании Pintsch Bamaq или компании Stromag в соответствии с данными таблицы, приводимой ниже; другие тормоза можно заказать по запросу.

Pintsch & Bamaq, тип KFB, IP 67, 110 В пост. тока Электромагнитный пружинный тормоз с двойными дисками

Тип тормоза	Тормозной момент, Нм	Для типоразм. двигателя
KFB 10	100	160
KFB 16	160	160 - 180
KFB 25	250	180 - 225
KFB 40	400	200 - 250
KFB 63	630	225 - 280
KFB 1000	1000	280 - 315
KFB 1600	1600	315 - 355
По запросу		355 - 450

Pintsch & Bamaq, тип SFB, 1P 67, 110 В пост. тока Электромагнитный пружинный тормоз с двойными дисками

Тип тормоза	Тормозной момент, Нм	Для типоразм. двигателя
SFB 16	160	200 - 225
SFB 25	250	200 - 250
SFB 40	400	225 - 250
SFB 63	630	250
SFB 100	1000	280 - 315
SFB 160	1600	315 - 355
SFB 250	2500	355 - 400
SFB 400	4000	400
По запросу		450

Stromag, тип NFF, 110 В пост. тока, IP66

Тип тормоза	Тормозной момент, Нм	Для типоразм. двигателя
NFF 10	100	160
NFF 16	160	160 - 180
NFF 25	250	180 - 225
NFF 40	400	200 - 250
NFF 63	630	225 - 250
Для типоразмеров 280-450 по запросу		

Дополнительные модификации для тормозов

Только для тормозов, заказанных с производства

- ручка ручного растормаживания (неприменима с тормозом Pintsch Bamaq типа SFB);
- выпрямитель;
- микропереключатель;
- бесконтактный переключатель (неприменим с тормозом Stromag);
- нагревательный элемент.

По запросу

- специальное напряжение тормоза;
- повышенный тормозной момент;
- комбинация тормоза, независимого охлаждения и/или энкодера.
- за дополнительными модификациями обращайтесь в компанию ABB.

Монтаж на лапах:

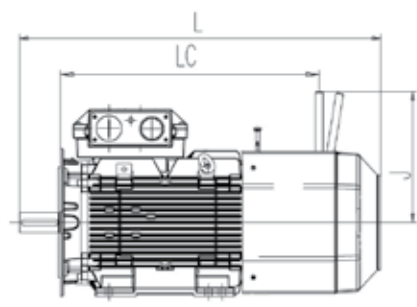
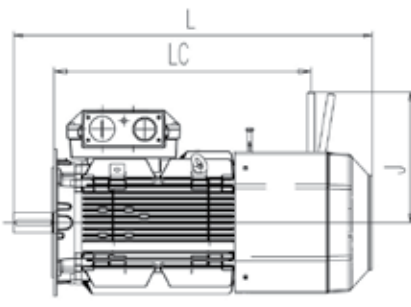
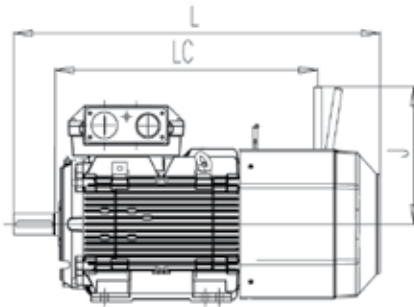
IM B3 (IM1001), IM B6 (IM 1051),
M B7 (IM1061), IM B8 (IM 1071),
IM V5 (IM 1011), IM V6 (IM 1031)

Монтаж на фланце:

IM B5 (IM 3001), IM V1 (IM 3011),
IM V3 (IM 3031), IM B14 (IM 3601),
IM V18 (IM 3611), IM V19 (IM 3631)

Монтаж на лапах и фланце:

IM B35 (IM 2001), IM V15 (IM 2011),
IM V36 (IM 2031)



M000308

Типоразмер электро-двигателя	Число полюсов	Монтаж на лапах			Монтаж на фланце			Монтаж на лапах и фланце		
		L	LC	J	L	LC	J	L	LC	J
160 ¹⁾	2-8	773	511	372	773	511	372	773	511	372
160 ²⁾	2-8	871	608	372	871	608	372	871	608	372
180	2-8	935	687	372	935	687	372	935	687	372
200	2-8	1011	695	460	1011	695	460	1011	695	460
225	2	1085	729	460	1085	729	460	1085	729	460
225	4-8	1115	729	460	1105	729	460	1115	729	460
250	2-8	1119	755	460	1119	755	460	1119	755	460

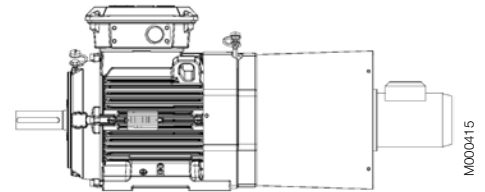
¹⁾ MLA-2, MLB-2, MLC-2, MLA-4, MLA-6, MLA-8 и MLB-8 - полюсн.

²⁾ MLD-2, MLE-2, MLB-4, MLC-4, MLD-4, MLB-6, MLC-6 и MLC-8 - полюсн.

Информация для электродвигателей типоразмеров 280 - 450 предоставляется по запросу.

Остальные размеры такие же, как у электродвигателей промышленного назначения с чугунной станиной 180-250 габарита.

Независимое охлаждение электродвигателя (осевой вентилятор на неприводном конце вала) для электродвигателей промышленного назначения с чугунной станиной (код модификации 183)



M000415

Типоразмер основного двигателя	Тип двигателя независимого охлаждения (при 50 Гц)	Код изделия	Мощность, кВт
МЗВР 160 - 200	M2AA 63 B, 4 полюса, В 14	3GAA062002-C*C	0,18
МЗВР 225 - 250	M2AA 63 B, 4 полюса, В 14	3GAA062002-C*C	0,18
МЗВР 280 - 315 ML	M3AA 80 D, 4 полюса, В 14	3GAA082314-C*E	0,75
МЗВР 315 LK - 355 SM	M3AA 90 LD, 4 полюса, В 14	3GAA092315-C*E	1,5
МЗВР 355 ML - 450 L	M3AA 100 LD, 4 полюса, В 14	3GAA102314-C*E	3,0

* = код напряжения и частоты

Информация для электродвигателей типоразмеров 71 - 132 предоставляется по запросу.

Независимое охлаждение электродвигателя (вентилятор сверху со стороны неприводного конца вала) для электродвигателей промышленного назначения с чугунной станиной (код модификации 422)

Типоразмер основного двигателя	Тип двигателя независимого охлаждения (при 50 Гц)	Код изделия	Мощность, кВт
МЗВР 280 - 315	M3AA 90 LB, 2 полюса, В5	3GAA091313-B*E	2,2
МЗВР 355 - 450 L	M3AA 100 LB 2,2 полюса, В5	3GAA101312-B*E	3,0

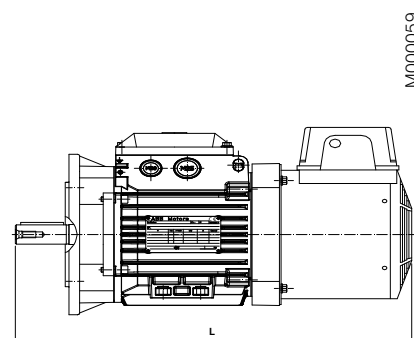
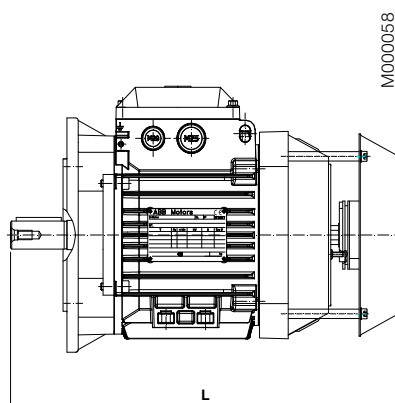
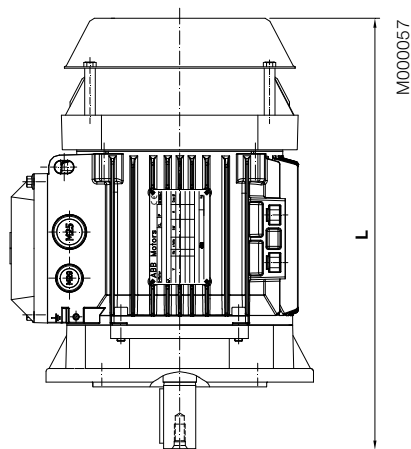
* = код напряжения и частоты

Защитный кожух и частотно-регулируемые приводы

Защитный кожух
Код модификации 005

Энкодер
Коды модификаций:
472, 473, 572, 573 и 661

**Независимое охлаждение
с энкодером или без него**
Коды модификаций: 183, 474,
476, 477, 189, 574, 576, 477 и 661



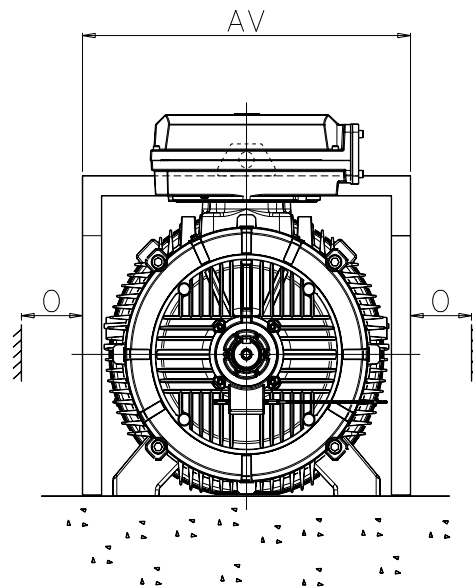
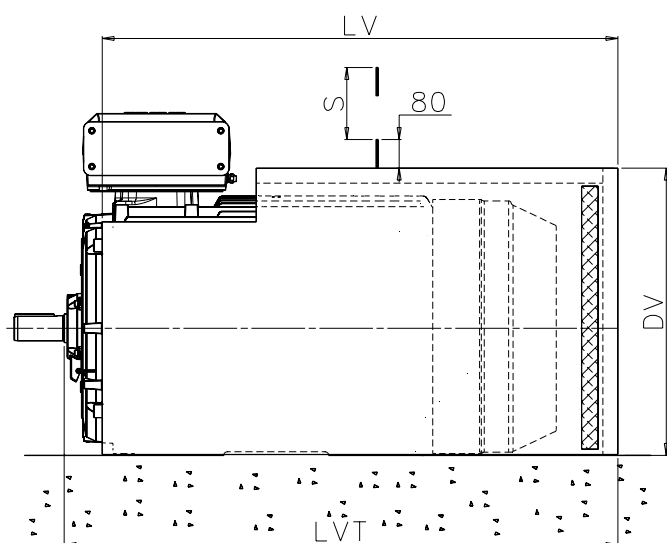
МЗВР		005	183	189	472, 473, 572, 573, 658	661	661+183	474, 476, 477, 574, 576, 577
Коды модификаций								
Типоразмер электродвигателя	Число полюсов	L	L	L	L	L	L	L
71	2-8	272,5		NA	NA	NA	NA	NA
80	2-8	331		NA	NA	NA	NA	NA
90	2-8	368,5		NA	NA	NA	NA	NA
100	2-8	395		NA	NA	NA	NA	NA
112	2-8	417		NA	NA	NA	NA	NA
132	2-8	551,5		NA	NA	NA	NA	NA

Шумопоглощающий кожух для электродвигателей промышленного назначения с чугунной станиной 280-450 габарита

Как двигатели с монтажным исполнением на лапах, так и двигатели с исполнением на фланце, могут быть оснащены шумопоглощающим кожухом для уменьшения уровня шума приблизительно на 10 дБ(А). Шумопоглотитель окрашивается в синий цвет и изготавливается из листа стали толщиной 2 мм. В качестве звукопоглощающего материала используется пенополиуретан толщиной 40 мм. Снизу для изоляции от пола используется резиновая прокладка. Шумопоглотитель располагается свободно над двигателем.

Размеры шумопоглощающих кожухов для двигателей, устанавливаемых на лапах

Шумопоглощающие кожухи для двигателей, устанавливаемых на фланце, поставляются по запросу.



MO00309

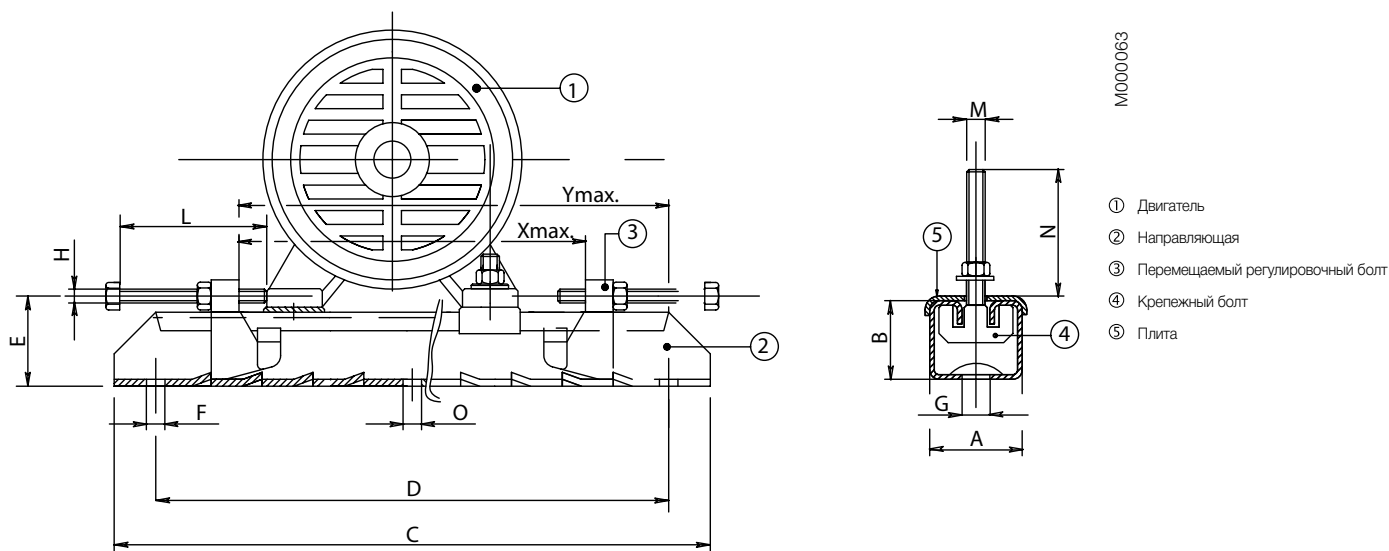
Типоразмер электродвигателя	AV	LV	LVT	DV	O ¹⁾	S ²⁾	Масса кг
280SM_	681	1010	1090	616	50	762	38
315 SM_	760	1094	1191	697	60	852	47
315 ML_	760	1205	1302	697	60	852	51
315 LK_	760	1411	1508	697	60	852	58
355 SM_	850	1335	1441	777	65	958	62
355 ML_	850	1440	1546	777	65	958	67
355 LK_	850	1690	1796	777	65	958	77
400 L_	938	1750	1873	866	75	1045	88
400 LK_	938	1750	1873	866	75	1045	88
450 L_	1050	2110	2230	990	80	1045	120

¹⁾ Зазор для системы охлаждения.

²⁾ Зазор для удаления шумопоглотителя.

Примечание. Размеры шумопоглотителей для корпусов меньших типоразмеров предоставляются по запросу.

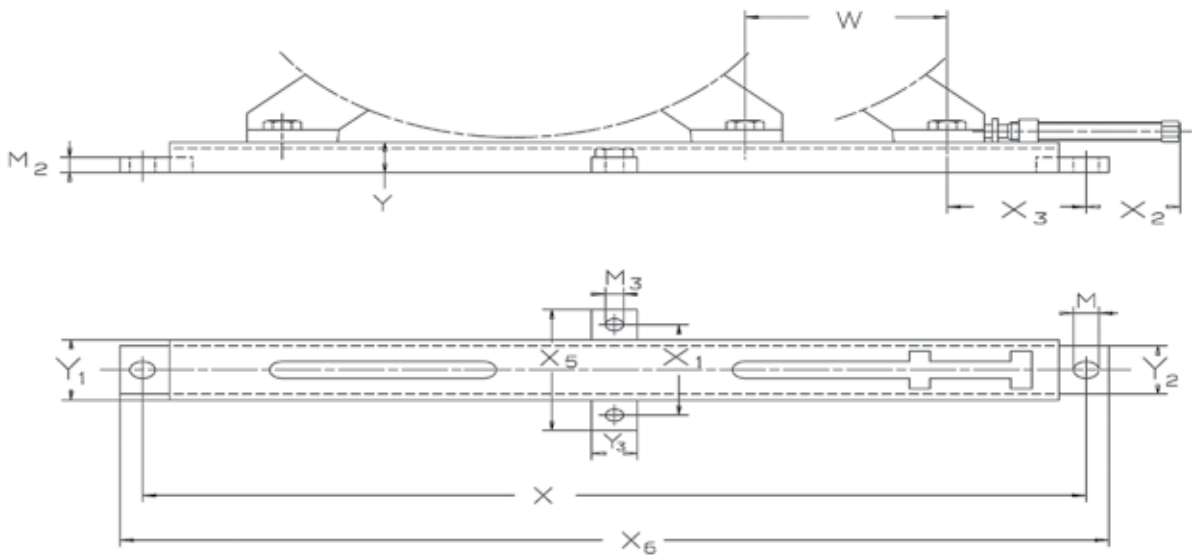
Направляющие для электродвигателей промышленного назначения с чугунной станиной 160-250 габарита



Типоразмер электродвигателя	Тип направляющей	Код изделия 3GZV103001-	A	B	C	D	E	F	G	H	L	M	N	O	Xmax	Ymax	Масса направляющей, кг
Типоразмеры 71-132 – по запросу																	
160-180	ТТ180/12	-14	75	42	700	630	57	17	26	M12	120	M12	50	-	520	580	12,0
200-225	ТТ225/16	-15	82	50	864	800	68	17	27	M16	140	M16	65	17	670	740	20,4
250	ТТ280/20	-16	116	70	1072	1000	90	20	27	M18	150	M20	80	20	870	940	43,0

Каждый набор содержит две укомплектованные направляющие, включая винт для установки двигателя на направляющие. В комплект поставки не входят винты для монтажа направляющих на основание. Направляющие поставляются с необработанными нижними поверхностями и перед затягиванием должны подпираться надлежащим образом.

Направляющие для электродвигателей промышленного назначения с чугунной станиной 280-450 габарита



M000082

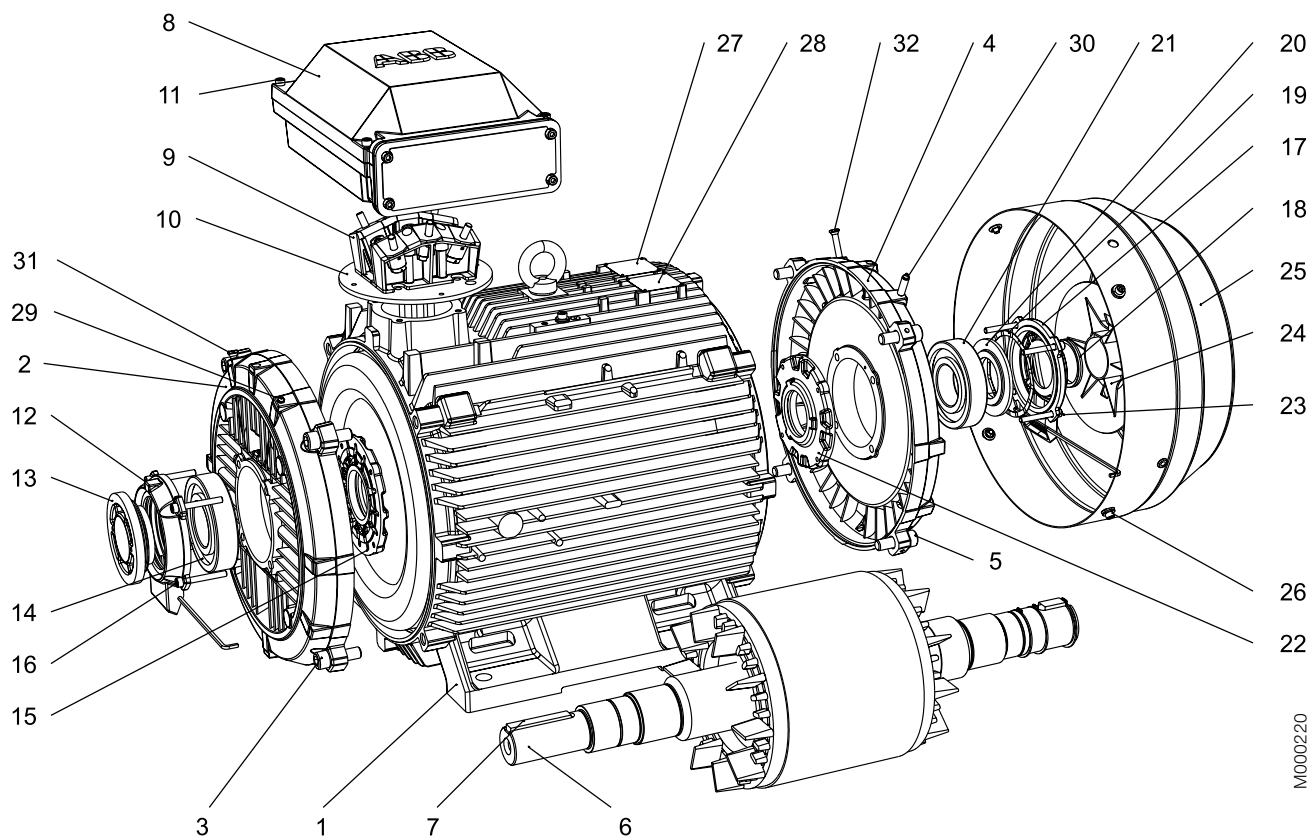
Тип направляющей	Типоразмер электродвигателя	M	M2	M3	W	X	X1	X2	X3	X5	X6	Y	Y1	Y2	Y3	Масса направляющей, кг
ZHKJ 50	280	28	25	20	135	850	150	125	135	200	900	50	100	80	50	14,5
ZHKJ 63	315	28	25	20	220	1040	150	125	150	200	1090	50	100	80	50	17,5
ZHKJ 71 ¹⁾	355	33	30	20	275	1260	190	145	185	240	1320	60	140	120	50	31,0
ZHKJ 71 ¹⁾	400	33	30	20	180	1260	190	140	200	240	1320	60	140	120	50	31,0
ZHKJ 90	450	28	30	28	260	1420	240	140	210	300	1480	70	180	158	60	61,0

¹⁾ При установке на потолок или на стену обращайтесь за помощью к производителю.

Каждый набор содержит две укомплектованные направляющие, включая винт для установки двигателя на направляющие. В комплект поставки не входят винты для монтажа направляющих на основание. Направляющие поставляются с необработанными нижними поверхностями и перед затягиванием должны подпираться надлежащим образом.

Конструкция электродвигателей промышленного назначения с чугуновой станиной

Общий вид двигателя в чугуновой корпусе, типоразмер 315



- | | | | |
|----|-------------------------------------------------------------------------------------------------------------------------------------------------------------------|----|-------------------------------------------------|
| 1 | Корпус статора | 15 | Внутренний кожух подшипника, прив. конец вала |
| 2 | Подшипниковый щит, прив. конец вала | 16 | Винты для кожуха подшипника, прив. конец вала |
| 3 | Винты для подшипникового щита, прив. конец вала | 17 | Наружный кожух подшипника, неприв. конец вала |
| 4 | Подшипниковый щит, неприв. конец вала | 18 | Уплотнение, неприв. конец вала |
| 5 | Винты для подшипникового щита, неприв. конец вала | 19 | Волнистая пружина |
| 6 | Ротор с валом | 20 | Диск клапана, неприв. конец вала |
| 7 | Шпонка, прив. конец вала | 21 | Подшипник, неприв. конец вала |
| 8 | Соединительная коробка | 22 | Внутренний кожух подшипника, неприв. конец вала |
| 9 | Контактная колодка | 23 | Винты для кожуха подшипника, неприв. конец вала |
| 10 | Переходной фланец | 24 | Вентилятор |
| 11 | Винты для крышки соединительной коробки | 25 | Кожух вентилятора |
| 12 | Наружный кожух подшипника, прив. конец вала | 26 | Винты для кожуха вентилятора |
| 13 | Диск клапана с лабиринтным уплотнением в 2-полюсных двигателях, прив. конец вала
Диск клапана с V-образным кольцом в 4-8 полюсных двигателях, прив. конец вала | 27 | Паспортная табличка |
| 14 | Подшипник, прив. конец вала | 28 | Табличка с указаниями по смазке |
| | | 29 | Ниппель для смазки, прив. конец вала |
| | | 30 | Ниппель для смазки, неприв. конец вала |
| | | 31 | Ниппель SPM, прив. конец вала |
| | | 32 | Ниппель SPM, неприв. конец вала |

M000220

Краткие сведения об электродвигателях промышленного назначения с чугуновой станиной

Типоразмер электродвигателя		71	80	90	100	112	132
Станина	Материал	Чугун EN-GJL-150/GG 15/GRS 150					
	Оттенок цвета краски	Синий, Munsell 8B 4.5/3.25 / NCS 4822 B05G					
	Класс устойчивости к коррозии	Средний класс C3 согласно стандарту ISO/EN 12944-5					
Лапы		Чугун EN-GJL-150/GG 15/GRS 150, отлиты со станиной					
Подшипниковые щиты	Материал	Чугун EN-GJL-150/GG 15/GRS 150					
	Оттенок цвета краски	Синий, Munsell 8B 4.5/3.25 / NCS 4822 B05G					
	Класс устойчивости к коррозии	Средний класс C3 согласно стандарту ISO/EN 12944-5					
Подшипники	Прив. конец вала	6203-2Z/C3	6204-2Z/C3	6205-2Z/C3	6206-2Z/C3	6206-2Z/C3	6208-2Z/C3
	Неприв. конец вала	6202-2Z/C3	6203-2Z/C3	6204-2Z/C3	6205-2Z/C3	6205-2Z/C3	6208-2Z/C3
Фиксированные в осевом направлении подшипники	Внутренний кожух подшипника	В стандартном исполнении - с фиксацией на привод. конце вала					
Уплотнение подшипника	Прив. конец вала	В стандартной комплектации V-образное кольцо					
	Неприв. конец вала	Лабиринтное уплотнение					V-образное кольцо
Смазка		Смазка на весь срок службы подшипников					
		Температурный диапазон консистентной смазки от -40 до +160 °C					
Паспортная табличка	Материал	Нержавеющая сталь					
Соединительная коробка	Материал	Чугун EN-GJL-150/GG 15/GRS 150					
	Класс устойчивости к коррозии	Средний класс C3 согласно стандарту ISO/EN 12944-5					
	Винты	Сталь 8.8, гальваническое цинковое покрытие, синее хромирование без Cr VI					
Соединения	Резьбовые отверстия	2 x M16	2 x M25		2 x M32		
	Макс. площадь сечения кабеля питания, мм ²	4	6		10		
	Клеммы	Кабельные наконечники, 6 клемм					
Вентилятор	Материал	Полипропилен. Армирован 20 % стекловолокна.					
Кожух вентилятора	Материал	Сталь					
	Оттенок цвета краски	Синий, Munsell 8B 4.5/3.25 / NCS 4822-B05G					
	Класс устойчивости к коррозии	Средний класс C3 согласно стандарту ISO/EN 12944-5					
Обмотка статора	Материал	Медь					
	Изоляция	Класс изоляции F. Класс превышения температуры B, если не указано иное.					
	Защита обмотки	Термисторы PTC (3 шт. последовательно), 150 °C (в стандартном исполнении)					
Обмотка ротора	Материал	Алюминий, литье под давлением					
Способ балансировки		Балансировка с полупонкой (обычно)					
Шпоночные канавки		Закрытая шпоночная канавка					
Нагревательные элементы	По запросу	8 Вт		25 Вт			
Сливные отверстия		Сливные отверстия с закрываемыми пластиковыми заглушками, открыть при доставке					
Корпус		IP 55, более высокая степень защиты по запросу					
Способ охлаждения		IC 411					

Краткие сведения об электродвигателях промышленного назначения с чугунной станиной

Типоразмер электродвигателя		160	180	200	225	250
Станина	Материал	Чугун EN-GJL-200/GG 20/GRS 200				
	Оттенок цвета краски	Синий, Munsell 8B 4.5/3.25 / NCS 4822 B05G / RAL 5014				
	Класс устойчивости к коррозии	Средний класс C3 согласно стандарту ISO/EN 12944-5				
Подшипниковые щиты	Материал	Чугун EN-GJL-200/GG 20/GRS 200				
	Оттенок цвета краски	Синий, Munsell 8B 4.5/3.25 / NCS 4822 B05G				
	Класс устойчивости к коррозии	Средний класс C3 согласно стандарту ISO/EN 12944-5				
Подшипники	Прив. конец вала	6309/C3	6310/C3	6312/C3	6313/C3	6315/C3
	Неприв. конец вала	6209/C3	6209/C3	6210/C3	6212/C3	6213/C3
Фиксированные в осевом направлении подшипники	Внутренний кожух подшипника	В стандартном исполнении - с фиксацией на прив. конце вала				
Уплотнение подшипника		Осевое уплотнение в качестве стандартного исполнения, радиальное уплотнение в качестве альтернативного варианта				
Смазка		Подшипник с заменой смазки, ниппели M6x1 для замены смазки				
Измерительные ниппели		SPM ниппели в стандартном исполнении				
Паспортная табличка	Материал	Нержавеющая сталь, SS-EN 10088, 0,5 мм				
Соединительная коробка	Материал	Чугун EN-GJL-200/GG 20/GRS 200				
	Отделка поверхности	Чугун EN-GJL-200/GG 20/GRS 200				
	Винты	Сталь 8.8, гальваническое цинковое покрытие и хромирование				
Соединения	Резьбовые отверстия	2xM40, 1xM16		2xM63, 1xM16		
	Клеммы	6 клемм для подключения с помощью кабельных наконечников (в поставку не включены)				
	Кабельные сальники	Кабельные фланцы в качестве стандартного исполнения, кабельные сальники в качестве альтернативного варианта				
Вентилятор	Материал	Полипропилен. Армирован 20 % стекловолокна.				
Кожух вентилятора	Материал	Горячеоцинкованная сталь				
	Оттенок цвета краски	Синий, Munsell 8B 4.5/3.25 / NCS 4822 B05G / RAL 5014				
	Класс устойчивости к коррозии	Средний класс C3 согласно стандарту ISO/EN 12944-5				
Обмотка статора	Материал	Медь				
	Изоляция	Класс изоляции F				
	Защита обмотки	Термисторы PTC (3 шт. последовательно), 150 °C (в стандартном исполнении)				
Обмотка ротора	Материал	Алюминий, литье под давлением				
Способ балансировки		Балансировка с полушпонкой (в стандартном исполнении)				
Шпоночные канавки		Закрытая шпоночная канавка				
Нагревательные элементы	По запросу	25 Вт	50 Вт	50 Вт	50 Вт	50 Вт
Сливные отверстия		В стандартном варианте, при поставке открыты				
Корпус		IP 55, более высокая степень защиты по запросу				
Способ охлаждения		IC 411				

Краткие сведения об электродвигателях промышленного назначения с чугунной станиной

Типоразмер электродвигателя		280	315	355	400	450
Станина	Материал	Чугун EN-GJL-200/GG 20/GRS 200				
	Оттенок цвета краски	Синий, Munsell 8B 4.5/3.25 / NCS 4822 B05G / RAL 5014				
	Класс устойчивости к коррозии	Средний класс C3 согласно стандарту ISO/EN 12944-5				
Подшипниковые щиты	Материал	Чугун EN-GJL200/GG20/GRS 200, EN-GLJ-250 /GG25/GRS 250, EN-GJS-400/GG40/GRP 400				
	Оттенок цвета краски	Синий, Munsell 8B 4.5/3.25 / NCS 4822 B05G / RAL 5014				
	Класс устойчивости к коррозии	Средний класс C3 согласно стандарту ISO/EN 12944-5				
Подшипники	Прив. 2-полюсн. 4-12-полюсн. конец вала	6316/C3	6316/C3	6316M/C3	6317M/C3	6317M/C3
		6316/C3	6319/C3	6322/C3	6324/C3	6326M/C3
	Неприв. 2-полюсн. 4-12 -pole конец вала	6316/C3	6316/C3	6316M/C3	6317M/C3	6317M/C3
		6316/C3	6316/C3	6316/C3	6319/C3	6322/C3
Фиксированные в осевом направлении подшипники	Внутренний кожух подшипника	В стандартном исполнении - с фиксацией на прив. конце вала				
Уплотнение подшипника		V-образное кольцо или лабиринтное уплотнение в качестве стандартного исполнения. См. главу об уплотнениях подшипников для электродвигателей промышленного назначения.				
Смазка		Подшипник с заменой смазки, ниппели M10x1 для замены смазки				
Измерительные ниппели		SPM ниппели в стандартном исполнении				
Соединительная коробка	Материал	Нержавеющая сталь, SS-EN 10088, 0,5 мм				
Соединительная коробка	Материал	Чугун EN-GJL-250/GG 25/GRS 250				
	Отделка поверхности	Чугун EN-GJL-250/GG 25/GRS 250				Сталь
	Винты	Сталь 8.8, гальваническое цинковое покрытие и хромирование				
Соединения	Кабельные вводы 2-, 4-полюсн. 6-полюсн.	2xM63	*) 2xM63	*) 2xШ60/80 *) 2xШ60	*) 2xШ80 *) 2xШ60/80	*) 2xШ60/80
		*) Подробнее о подключениях см в главе о вариантах соединительной коробки				
	Клеммы	6 клемм для подключения с помощью кабельных наконечников (в поставку не включены)				
	Кабельные сальники	Кабельные сальники входят в стандартную комплектацию				
Вентилятор	Материал	Пластик, армированный стекловолокном, или алюминий				
Кожух вентилятора	Материал	Сталь				
	Оттенок цвета краски	Синий, Munsell 8B 4.5/3.25 / NCS 4822 B05G / RAL 5014				
	Класс устойчивости к коррозии	Средний класс C3 согласно стандарту ISO/EN 12944-5				
Обмотка статора	Материал	Медь				
	Изоляция	Класс изоляции F				
	Защита обмотки	Термисторы PTC (3 шт. последовательно), 150 °C (в стандартном исполнении)				
Обмотка ротора	Материал	Алюминий, литье под давлением				
Способ балансировки		Балансировка с полушпонкой (в стандартном исполнении)				
Шпоночные канавки		Открытая шпоночная канавка				
Нагревательные элементы	По запросу	60 Вт	2x65 Вт	2x65 Вт	2x65 Вт	2x100 Вт
Сливные отверстия		В стандартном исполнении, при поставке открыты				
Корпус		IP 55, более высокая степень защиты по запросу				
Способ охлаждения		IC 411				

Электродвигатели промышленного назначения с алюминиевой станиной класса энергоэффективности IE2

Низковольтные трехфазные асинхронные двигатели закрытого типа с короткозамкнутым ротором
Габарит 63-280 мм, мощность 0,12–90 кВт



www.abb.com/motors&generators

>>> Электродвигатели и генераторы

>>> Низковольтные электродвигатели

>>> Двигатели промышленного назначения



Механическая конструкция

Станина

Станина статора изготовлена из алюминиевого сплава. Двигатели типоразмеров 63-180 имеют алюминиевые лапы, типоразмеров 200-280 – чугунные.

Подшипниковые щиты двигателей типоразмеров 160-280 изготавливаются из чугуна.

Сливные отверстия

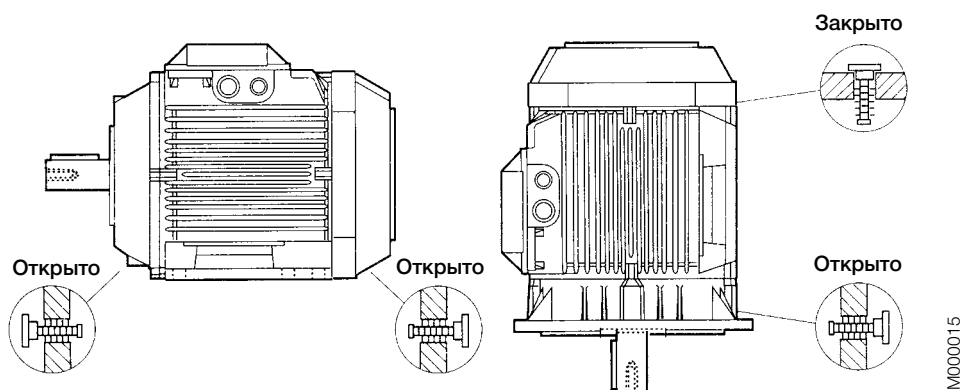
Электродвигатели, предназначенные для эксплуатации в условиях очень высокой влажности и, особенно, при повторно-кратковременном режиме работы, должны быть оснащены сливными отверстиями. Соответствующее обозначение IM, такое как IM 3031, указывается в соответствии со способом монтажа электродвигателя.

Электродвигатели снабжены пластмассовыми заглушками, закрывающими сливные отверстия (см. приведенный ниже рисунок). Двигатели поставляются с открытыми заглушками. При установке двигателя убедитесь в том, что сливные отверстия направлены вниз. В случае вертикального монтажа

верхнюю заглушку следует полностью закрыть с помощью молотка. В среде с высокой запыленностью обе заглушки должны быть забиты до конца.

Электродвигатели снабжены сливными отверстиями как на приводном, так и на неприводном конце вала.

При монтажном исполнении, отличном от IM B3 (на лапах), в заказе следует указать код модификации 066. См. коды модификаций 065, 066 и 076 в разделе "Сливные отверстия".



Соединительная коробка

Типоразмеры 63-180

Соединительная коробка выполнена из алюминиевого сплава и установлена сверху. Нижняя часть коробки объединена с корпусом электродвигателя. Она снабжена двумя вырубаемыми отверстиями на каждой стороне. Типоразмеры 132 SM₁ и 160-180 также имеют третье отверстие меньшего размера. Кабельные сальники не установлены.

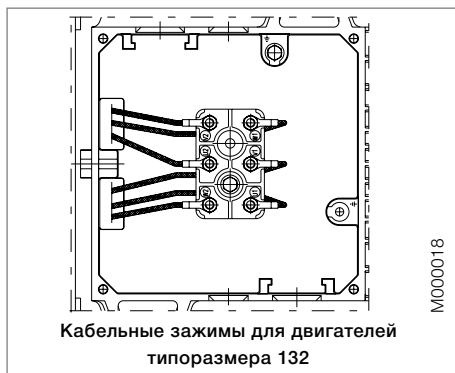
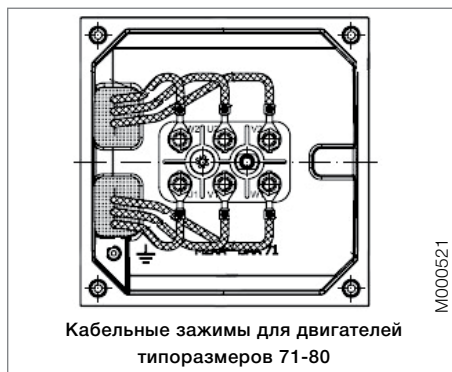
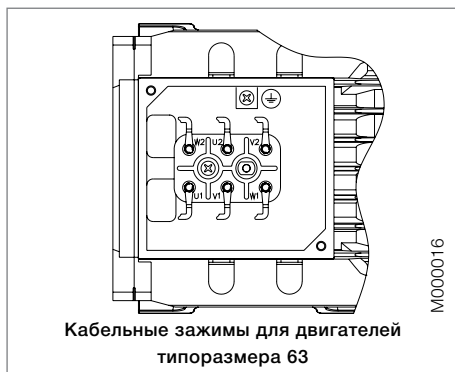
Типоразмеры 200-280

Соединительная коробка и крышка выполнены из стали глубокой вытяжки и установлены сверху. Коробка крепится к корпусу болтами и не поворачивается.

В базовой конструкции соединительная коробка снабжена двумя фланцевыми отверстиями FL 13, по одному с каждой стороны. Отверстие на правой стороне, если смотреть со стороны приводного конца вала, при поставке имеет фланец с двумя отверстиями для кабельных сальников M40. При поставке отверстия герметично закрыты пластмассовыми

заглушками. Кабельные сальники не установлены. Отверстие на другой стороне оснащено фланцем-крышкой.

Электродвигатели могут быть оснащены также дополнительной увеличенной соединительной коробкой, стандартной для кода напряжения S и типоразмера 280. См. код модификации 019 в разделе "Соединительная коробка". При этом размер HD увеличен на 32 мм. Коробка поставляется с двумя отверстиями FL 21. Правое отверстие снабжено фланцем с двумя отверстиями для кабельных сальников M63. При поставке отверстия герметично закрыты пластмассовыми заглушками. Кабельные сальники не установлены. Отверстие на другой стороне оснащено фланцем-крышкой. Коробка также может иметь отверстие FL 13 со стороны неприводного конца вала. При изготовлении новых электродвигателей соединительная коробка может быть установлена с левой или с правой стороны. См. коды модификаций 021 и 180 в разделе "Соединительная коробка".



Соединения

Соединительная колодка оснащена 6 клеммами для подсоединения медного кабеля. Клеммы маркированы в соответствии с IEC 60034-8.

Соединительные отверстия

Типоразмер электро-двигателя	Отверстие	Метрический кабельный ввод	Способ соединения	Размер болта клеммы	Макс. площадь сечения кабеля питания, мм ²
63	Вырубаемое отверстие	1 x M16 x 1,5 1 x Pg 11	Кабельный наконечник	M4	2,5
71-80	Вырубаемое отверстие	2 x (2 x M20)	Кабельный наконечник	M4	4
90-112	Вырубаемое отверстие	2 x (M25 + M20)	Винтовая клемма	M4	6
132 ¹⁾	Вырубаемое отверстие	2 x (M25 + M20)	Кабельный наконечник	M5	10
132 ²⁾	Вырубаемое отверстие	2 x (M40 x M32 + M12)	Кабельный наконечник	M6	35
160-180	Вырубаемое отверстие	2 x (2 x M40 + M16)	Кабельный наконечник	M6	35
200-250	2 x FL 13	1 x (2 x M40 + M16)	Кабельный наконечник	M10	70
280	2 x FL 21	1 x (2 x M63 + M16)	Кабельный наконечник	M10	70

¹⁾ Все типы, за исключением ²⁾

²⁾ SM_

Размеры соединительной коробки

Код 019 Увеличенная по сравнению со стандартной соединительная коробка

Типоразмер электродвигателя	Размеры	Размеры			
		AD	HB	HD	HE
M3AA 200 ML		332,5	332,5	603	240
M3AA 225 SM		353	353	578	260,5
M3AA 250 SM		376	376	626	283,5

Код 021 Соединительная коробка слева, если смотреть со стороны приводного конца вала

Код 180 Соединительная коробка справа, если смотреть со стороны приводного конца вала

Типоразмер электродвигателя	Размеры	Размеры			
		AD	HB	HD	HE
M3AA 200 ML		332	332	532	239
M3AA 225 SM		354	354	579	260,5
M3AA 250 SM		377	377	627	284

Код 467 Более низкая по сравнению со стандартной соединительная коробка без винтовых клемм и удлинительного кабеля с резиновой изоляцией длиной 2 м.

Типоразмер электродвигателя	Размеры		
	AD	HB	HD
160		211,5	371,5
180		226,5	406,5
200 ML	248	248	448
225 SM	269	269	494
250 SM	292	292	542
280	292	292	572

Подшипники

Электродвигатели оснащены подшипниками в соответствии с таблицами, приведенными ниже.

Если электродвигатели оснащены радиально-упорными шариковыми подшипниками, допустимые осевые силы увеличиваются. Необходимо упомянуть, что в таких

Стандартная конструкция

Исполнение с шариковыми подшипниками с глубокими канавками

Электродвигатели базовой конструкции		
Типоразмер электро- двигателя	Электродвигатель с монтажом на лапах или на фланце	
	Прив. конец вала	Неприв. конец вала
63	6202-2Z/C3	6201-2Z/C3
71	6203-2Z/C3	6202-2Z/C3
80	6204-2Z/C3	6203-2Z/C3
90	6205-2Z/C3	6204-2Z/C3
100	6306-2Z/C3	6205-2Z/C3
112	6306-2Z/C3	6205-2Z/C3
132 ¹⁾	6208-2Z/C3	6206-2Z/C3
132 ²⁾	6308-2Z/C3	6206-2Z/C3
160	6309-2Z/C3	6209-2Z/C3
180	6310-2Z/C3	6209-2Z/C3
200	6312-2Z/C3	6210-2Z/C3
225	6313-2Z/C3	6212-2Z/C3
250	6315-2Z/C3	6213-2Z/C3
280	2 полюса 6315/C3	6213/C3
280	4-8 полюсов 6316/C3	6213/C3

¹⁾ Все типы, за исключением ²⁾

²⁾ SM_

случаях осевая сила должна действовать только в одном направлении.

Если электродвигатели оснащены роликовыми подшипниками, допустимая радиальная нагрузка на электродвигатель возрастает.

Альтернативные конструкции

Исполнение с роликовыми подшипниками

В ременных приводах для электродвигателей типоразмеров 160-280 рекомендуется использовать роликовые подшипники.

См. код модификации 037 в разделе "Подшипники и смазка".

Типоразмер электро- двигателя	Электродвигатель с монтажом на лапах или на фланце	
	Прив. конец вала	Неприв. конец вала
90	NU 205	–
100	NU 306	–
112	NU 306	–
132 ¹⁾	NU 208	–
132 ²⁾	NU 308	–
160	NU 309 ECP	–
180	NU 310 ECP	–
200	NU 312 ECP	–
225	NU 313 ECP	–
250	NU 315 ECP	–
280	2 полюса NU 315 ECP	–
280	4-8 полюсов NU 316 ECP	–

¹⁾ Все типы, за исключением ²⁾

²⁾ SM_

Исполнение с радиально-упорными шариковыми подшипниками

См. коды модификаций 058 и 059 в разделе "Подшипники и смазка".

Типоразмер электро- двигателя	Электродвигатель с монтажом на лапах или на фланце	
	Прив. конец вала 058	Неприв. конец вала 059
90	7205 B	7204 B
100	7306 B	7205 B
112	7306 B	7205 B
132 ¹⁾	7208 B	7206 B
132 ²⁾	7308 B	7206 B
160	7309 BEP	7209 BEP
180	7310 BEP	7209 BEP
200	7312 BEP	7210 BEP
225	7313 BEP	7212 BEP
250	7315 BEP	7213 BEP
280	2 полюса 7315 BEP	7213 BEP
280	4-8 полюсов 7316 BEP	7213 BEP

¹⁾ Все типы, за исключением ²⁾

²⁾ SM_

Транспортный фиксатор

Электродвигатели с роликовыми подшипниками или с радиально-упорными шариковыми подшипниками снабжены транспортным фиксатором для предотвращения повреждений подшипников вследствие вибрации во время транспортировки.

Подшипники с фиксацией в осевом направлении

В таблице ниже указано, какие подшипники электродвигателя фиксированы в осевом направлении в гнезде подшипника. В электродвигателях типоразмера 63 фиксация осуществляется с помощью внутреннего упорного кольца, а в электродвигателях типоразмеров 71-280 – с помощью внутреннего кожуха подшипника.

Типоразмер электродвигателя	Электродвигатели с креплением на лапах	Двигатели с фланцевым креплением	
		Большой фланец	Малый фланец
63	По запросу на прив. конце вала	По запросу на прив. конце вала	По запросу на прив. конце вала
71-132	Прив. конец вала ¹⁾	Прив. конец вала ¹⁾	Прив. конец вала ¹⁾
160-280	Прив. конец вала	Прив. конец вала	–

¹⁾ Пружинная шайба на неприв. конце вала прижимает ротор к прив. концу вала.

Смазка

Электродвигатели поставляются с подшипниками со смазкой для эксплуатации при нормальных температурах в сухой или влажной окружающей среде.

Смазка электродвигателей рассчитана на температуру окружающей среды 40 °С, а в некоторых случаях – даже на температуру выше 40 °С, см. таблицу 1 на следующей странице.

Электродвигатели типоразмеров 63–250 оснащены подшипниками со щитами. По дополнительному заказу электродвигатели типоразмеров 90-250 оснащаются смазочными ниппелями для замены смазки, см. код модификации 041 в разделе "Подшипники и смазка".

Электродвигатели типоразмера 280 в стандартном исполнении оснащены смазочными ниппелями для замены смазки.

Интервал смазки L1 для подшипников с заменой смазки определяется как число часов работы, после отработки которых 99 % подшипников сохраняют свою работоспособность.

Интервалы смазки и количества консистентной смазки указаны в табличке на двигателе, а также в руководстве, прилагаемом к двигателю.

Срок службы смазки L_{10} для подшипников со смазкой на весь срок службы определяется как число часов работы, после отработки которых 90 % подшипников сохраняют свою работоспособность. Как правило 50 % подшипников вдвое превышают это значение. Однако следует считать, что максимальный срок службы составляет 40 000 часов.

При высоких температурах окружающей среды нагрузки на вал должны быть уменьшены по сравнению с допустимыми нагрузками, указанными в таблице (см. стр. 81–84); в таких случаях рекомендуется обратиться в АББ.

Таблица 1. Срок службы смазки L₁₀ в шариковых подшипниках с глубокими канавками типа 2Z в горизонтально установленных электродвигателях с продолжительным режимом работы.

Типоразмер	об/мин	Температура окружающей среды и номинальная мощность												
		25 °С		40 °С		50 °С		60 °С		70 °С		80 °С		
		Базовая	Высокая	Базовая	Высокая	Базовая	Высокая	Базовая	Высокая	Базовая	Высокая	Базовая	Высокая	
63	3000	40000	40000	40000	40000	40000	40000	31000	31000	17000	17000	9000	9000	
	1500	40000	40000	40000	40000	40000	40000	33000	33000	18000	18000	9000	9000	
	1000	40000	40000	40000	40000	40000	40000	33000	33000	18000	18000	9000	9000	
	750	40000	40000	40000	40000	40000	40000	33000	33000	18000	18000	9000	9000	
71	3000	40000	40000	40000	40000	40000	40000	27000	27000	15000	15000	8000	8000	
	1500	40000	40000	40000	40000	40000	40000	33000	33000	18000	18000	9000	9000	
	1000	40000	40000	40000	40000	40000	40000	33000	33000	18000	18000	9000	9000	
	750	40000	40000	40000	40000	40000	40000	33000	33000	18000	18000	9000	9000	
80	3000	40000	40000	40000	40000	39000	39000	23000	23000	13000	13000	7000	7000	
	1500	40000	40000	40000	40000	40000	40000	33000	33000	18000	18000	9000	9000	
	1000	40000	40000	40000	40000	40000	40000	33000	33000	18000	18000	9000	9000	
	750	40000	40000	40000	40000	40000	40000	33000	33000	18000	18000	9000	9000	
90	3000	40000	40000	40000	40000	33000	33000	20000	20000	11000	11000	6000	6000	
	1500	40000	40000	40000	40000	40000	40000	33000	33000	18000	18000	9000	9000	
	1000	40000	40000	40000	40000	40000	40000	33000	33000	18000	18000	9000	9000	
	750	40000	40000	40000	40000	40000	40000	33000	33000	18000	18000	9000	9000	
100	3000	40000	40000	39000	39000	25000	25000	15000	15000	8000	8000	4000	4000	
	1500	40000	40000	40000	40000	40000	40000	30000	30000	17000	17000	9000	9000	
	1000	40000	40000	40000	40000	40000	40000	33000	33000	18000	18000	9000	9000	
	750	40000	40000	40000	40000	40000	40000	33000	33000	18000	18000	9000	9000	
112	3000	40000	40000	39000	39000	25000	25000	15000	15000	8000	8000	4000	4000	
	1500	40000	40000	40000	40000	40000	40000	30000	30000	17000	17000	9000	9000	
	1000	40000	40000	40000	40000	40000	40000	33000	33000	18000	18000	9000	9000	
	750	40000	40000	40000	40000	40000	40000	33000	33000	18000	18000	9000	9000	
132 ¹⁾	3000	40000	40000	33000	33000	21000	21000	13000	13000	7000	7000	4000	4000	
	1500	40000	40000	40000	40000	40000	40000	26000	26000	14000	14000	7000	7000	
	1000	40000	40000	40000	40000	40000	40000	33000	33000	18000	18000	9000	9000	
	750	40000	40000	40000	40000	40000	40000	33000	33000	18000	18000	9000	9000	
132 ²⁾	3000	40000	40000	31000	31000	20000	20000	12000	12000	6000	6000	3000	3000	
	1500	40000	40000	40000	40000	40000	40000	24000	24000	13000	13000	7000	7000	
	1000	40000	40000	40000	40000	40000	40000	33000	33000	18000	18000	9000	9000	
	750	40000	40000	40000	40000	40000	40000	33000	33000	18000	18000	9000	9000	
160	3000	40000	40000	40000	36000	40000	19000	26000	9000	14000	5000	8000	2000	
	1500	40000	40000	40000	40000	40000	40000	40000	38000	40000	20000	37000	10000	
	1000	40000	40000	40000	40000	40000	40000	40000	40000	40000	24000	40000	12000	
	750	40000		40000		40000		40000		40000		40000		
180	3000	38000	38000	38000	38000	38000	38000	38000	23000	23000	12000	13000	7000	
	1500	40000	40000	40000	40000	40000	40000	24000	40000	12000	26000	6000	13000	3000
	1000	40000	40000	40000	40000	40000	40000	40000	40000	40000	24000	29000	12000	
	750	40000		40000		40000		40000		37000		21000		
200	3000	27000	27000	27000	27000	27000	18000	24000	10000	14000	5000	8000	3000	
	1500	40000	40000	40000	40000	40000	40000	40000	32000	40000	18000	30000	10000	
	1000	40000	40000	40000	40000	40000	40000	40000	40000	40000	30000	38000	17000	
	750	40000		40000		40000		40000		40000		40000		
225	3000	23000	23000	23000	18000	23000	10000	20000	6000	12000	3000	7000	1000	
	1500	40000	40000	40000	40000	40000	23000	40000	12000	40000	6000	25000	3000	
	1000	40000	40000	40000	40000	40000	40000	40000	40000	40000	40000	40000	27000	
	750	40000		40000		40000		40000		40000		40000		
250	3000	16000	16000	16000	13000	16000	7000	12000	4000	7000	2000	4000	1000	
	1500	40000	40000	40000	39000	40000	21000	40000	11000	33000	6000	19000	3000	
	1000	40000	40000	40000	40000	40000	40000	40000	40000	40000	25000	36000	13000	
	750	40000		40000		40000		40000		40000		40000		

¹⁾Все типы, за исключением ²⁾

²⁾ SM_L

В вертикально установленных электродвигателях срок службы консистентной смазки вдвое меньше указанных выше значений.

Относительно применений, соответствующим пустым клеткам в таблице, обратитесь в АББ. Эти применения могут предполагать сокращенный срок службы подшипников и обмотки. Электродвигатели с роликовыми подшипниками (по дополнительному заказу) имеют существенно меньший срок службы консистентной смазки. При длительной работе необходимо рассмотреть возможность использования ниппелей для замены смазки.

Интервалы смазки

При определении интервалов смазки компания АББ руководствуется принципом L_1 . Это означает, что 99 % двигателей безусловно выдержат этот интервал времени между смазками. Интервалы смазки можно рассчитывать также в соответствии с принципом L_{10} , который обычно дает значения интервалов вдвое большие по сравнению с величинами, полученными согласно принципу L_1 . Значения можно получить в АББ по запросу.

В таблице ниже приведены интервалы смазки для различных частот вращения в соответствии с принципом L_1 . Значения действительны для электродвигателей с горизонтальным монтажным исполнением (IM В3) с температурой подшипников примерно 80 °С и при использовании качественной консистентной смазки с комплексным литиевым мылом и минеральным маслом или с маслом на основе полиальфаолефинов (РАО).

Более подробная информация приведена в Руководстве по низковольтным электродвигателям АББ.

Типо-размер	Кол-во смазки г	3600	3000	1800	1500	1000	500-750
		об/мин	об/мин	об/мин	об/мин	об/мин	об/мин
Шариковые подшипники: интервалы смазки в часах работы							
280	60	2000	3500	-	-	-	-
280	70	-	-	8000	10500	14000	17000

Типо-размер	Кол-во смазки г	3600	3000	1800	1500	1000	500-750
		об/мин	об/мин	об/мин	об/мин	об/мин	об/мин
Роликовые подшипники: интервалы смазки в часах работы							
280	60	1000	1750	-	-	-	-
280	70	-	-	4000	5250	7000	8500

Диаметр шкива

После определения требуемого срока службы подшипников можно рассчитать минимально допустимый диаметр шкива с учетом F_R следующим образом:

$$D = \frac{1.9 \cdot 10^7 \cdot K \cdot P}{n \cdot F_R}$$

где

D = диаметр шкива, мм

P = требуемая мощность, кВт

n = частота вращения электродвигателя, об/мин

K = коэффициент натяжения ремня, зависит от типа ремня и режима работы. Стандартное значение для клиновых ремней равно $K = 2,5$

F_R = допустимая радиальная сила согласно таблицам

Срок службы подшипников

Номинальный срок службы определяется как количество часов, достигнутое или превышенное 90 процентами подшипников в ходе большой серии испытаний при определенных заданных условиях. 50 % подшипников показывают срок службы, который в 5 раз превышает эту величину.

Срок службы подшипников зависит от различных факторов, таких как нагрузка подшипника, частота вращения электродвигателя, рабочая температура и чистота смазки.

Допустимые радиальные и осевые нагрузки для электродвигателей разных типоразмеров указаны в таблицах на последующих страницах.

Таблица действительна для частоты 50 Гц. Для частоты 60 Гц и/или для иного срока службы подшипников, чем указано в таблице, значения изменяются в соответствии с таблицей, приведенной справа.

Допустимая нагрузка на вал

В таблицах указана допустимая радиальная сила в ньютонах при условии, что осевая сила равна нулю и температура окружающей среды составляет 25°C.

Допустимые нагрузки при одновременном воздействии радиальной и осевой сил можно получить по запросу.

Срок службы подшипника L_{10} рассчитан согласно методике фирмы SKF по определению срока службы подшипника L_{10aah} , в которой учитывается также чистота консистентной смазки. Предварительным условием для использования данных таблицы, приведенной справа, является соответствующая смазка.

Значения в таблице предполагают действие только радиальных или осевых сил. Для случая одновременного действия радиальных и осевых сил информация может быть предоставлена по запросу. Считается, что радиальная сила прилагается к концу вала электродвигателя.

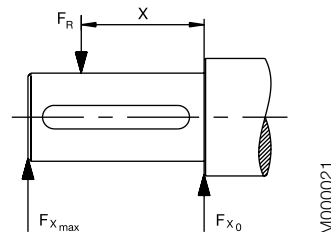
Допустимая сила при изменении срока службы подшипников или частоты питающей сети

Срок службы в часах при		Допустимая сила в процентах от значений, указанных в таблицах ниже
50 Гц	60 Гц	
25,000	21,000	100 % значения для 25 000 часов
40,000	33,000	100 % значения для 40 000 часов
63,000	52,000	86 % значения для 40 000 часов
80,000	67,000	80 % значения для 40 000 часов

Если радиальная сила прикладывается между точками X_0 и X_{max} , допустимое усилие F_R можно рассчитать по следующей формуле:

$$F_R = F_{X0} - \frac{X}{E} (F_{X0} - F_{Xmax})$$

E = длина выступающей части вала в базовой конструкции.



Двигатели типоразмеров 63-132

Типоразмер электро- двигателя	Число полюсов	Длина выступающей части вала E (мм)	Шариковые подшипники Базовая конструкция с подшипниками с глубокой канавкой			
			25 000 часов		40 000 часов	
			FX_0 (Н)	FX_{max} (Н)	FX_0 (Н)	FX_{max} (Н)
63	2	23	490	400	490	400
	4	23	490	400	490	400
	8	23	490	400	490	400
71	2	30	680	570	680	570
	4	30	680	570	680	570
	6	30	680	570	680	570
80	2	40	630	750	930	750
	4	40	930	750	930	750
	6	40	930	750	930	750
90	2	50	1010	810	1010	810
	4	50	1010	810	1010	810
	6	50	1010	810	1010	810
100	2	60	2280	1800	2280	1800
	4	60	2280	1800	2280	1800
	6	60	2280	1800	2280	1800

Типоразмер электро- двигателя	Число полюсов	Длина выступающей части вала E (мм)	Шариковые подшипники Базовая конструкция с подшипниками с глубокой канавкой			
			25 000 часов		40 000 часов	
			FX_0 (Н)	FX_{max} (Н)	FX_0 (Н)	FX_{max} (Н)
112	2	60	2280	1800	2280	1800
	4	60	2280	1800	2280	1800
	6	60	2280	1800	2280	1800
132 ¹⁾	2	80	2120	1610	2120	1610
	4	80	2120	1610	2120	1610
	6	80	2120	1610	2120	1610
132 ²⁾	2	80	2600	2100	2600	2100
	4	80	2600	2100	2600	2100
	6	80	2600	2100	2600	2100

¹⁾ Подшипники серии 62

²⁾ Подшипники серии 63

Двигатели типоразмеров 160-280

Типоразмер электро- двигателя	Число полюсов	Длина выступающей части вала E (мм)	Шариковые подшипники Базовая конструкция с шариковыми подшипниками с глубокой канавкой				Роликовые подшипники Альтернативная конструкция с роликовыми подшипниками			
			20 000 часов		40 000 часов		20 000 часов		40 000 часов	
			FX_0 (Н)	FX_{max} (Н)	FX_0 (Н)	FX_{max} (Н)	FX_0 (Н)	FX_{max} (Н)	FX_0 (Н)	FX_{max} (Н)
160	2	110	4760	3860	4100	3320	6580	4300	5620	4300
	4	110	5180	4200	4380	3545	7340	4300	6180	4300
	6	110	5160	4180	4360	3540	7780	4300	6500	4300
	8	110	6280	4300	5320	4300	8860	4300	7440	4300
180	2	110	6060	4960	5280 ¹⁾	4305 ¹⁾	7600	5500	6560	5500
	4	110	4800	3940	4020	3300	7280	5500	6140	5500
	6	110	6280	5140	5280	4380	8680	5500	7280	5500
	8	110	6960	5500	5880	4800	9440	5500	7920	5500
200	2	110	7800	6500	6760 ²⁾	5640 ²⁾	10360	8640	8880	7400
	4	110	8400	7020	7180	5980	11560	9550	9800	8180
	6	110	8960	7480	7600	6340	12480	9550	10520	8780
	8	110	10480	8740	8940	7400	14100	9550	11920	9550
225	2	110	8520	7180	7360 ³⁾	6200 ³⁾	12320	10380	10560	8900
	4	140	8380	6780	7200	5820	13380	10250	11320	9160
	6	140	10960	8860	9360	7560	15860	10250	13420	10250
	8	140	12100	9780	10340	8360	17220	10250	14580	10250
250	2	140	10480 ⁴⁾	8500 ⁴⁾	9080 ⁴⁾	7360 ⁴⁾	16220	10900	13960	10900
	4	140	10840	8780	9380	7600	18020	13800	15320	13800
	6	140	12600	10220	10700	8680	20240	13800	17140	13800
	8	140	14660	11880	12540	10160	22680	13800	19220	13800
280	2	140	6780	5500	5680	4600	16280	13200	14000	11360
	4	140	8060	6540	6640	5380	19480	15780	16540	13400
	6	140	8980	7280	7360	5960	21920	17760	18580	15060
	8	140	9180	7460	7460	6060	22240	18020	18860	15300

¹⁾ Максимальный срок службы консистентной смазки составляет 38 000 ч, см. стр. 76.

²⁾ Максимальный срок службы консистентной смазки составляет 27 000 ч, см. стр. 76.

³⁾ Максимальный срок службы консистентной смазки составляет 23 000 ч, см. стр. 76.

⁴⁾ Максимальный срок службы консистентной смазки составляет 16 000 ч, см. стр. 76.

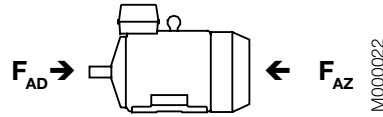
Допустимые осевые нагрузки

В нижеследующих таблицах указаны допустимые осевые силы в ньютонах при условии равенства нулю радиальной силы и при температуре окружающей среды 25 °С. Значения основываются на нормальных условиях работы при частоте 50 Гц со стандартными подшипниками и расчетным сроком службы подшипников 20 000 и 40 000 часов.

При частоте 60 Гц величины следует уменьшить на 10 %.

Для двухскоростных электродвигателей значения должны основываться на более высокой частоте вращения. Допустимые нагрузки при одновременном действии радиальных и осевых сил будут предоставлены по запросу.

Заданные осевые силы F_{AD} приведены на основании предположения, что подшипник D (приводной стороны) зафиксирован посредством стопорного кольца.



Способ монтажа IM B3

Типоразмер электро- двигателя	20 000 часов								40 000 часов							
	2 полюса		4 полюса		6 полюсов		8 полюсов		2 полюса		4 полюса		6 полюсов		8 полюсов	
	F_{AD} Н	F_{AZ} Н	F_{AD} Н	F_{AZ} Н	F_{AD} Н	F_{AZ} Н	F_{AD} Н	F_{AZ} Н	F_{AD} Н	F_{AZ} Н	F_{AD} Н	F_{AZ} Н	F_{AD} Н	F_{AZ} Н	F_{AD} Н	F_{AZ} Н
63	480	125	565	165	580	190	590	195	420	105	470	115	490	145	590	205
71	625	325	780	480	890	590	985	685	515	215	630	330	710	410	780	480
80	810	470	1015	675	1170	830	1300	960	650	315	810	470	925	595	1015	675
90	885	485	1170	650	1270	870	1410	1010	720	320	945	425	1005	605	1110	710
100	1620	1120	2065	1565	2390	1890	2660	2160	1280	780	1615	1115	1860	1360	2065	1565
112 M	-	-	-	-	-	-	2655	2155	-	-	-	-	-	-	2060	1560
112 MB	1615	1115	2060	1560	2385	1885	2655	2155	1275	775	1610	1110	1860	1360	2060	1560
132 M	-	-	2245	1645	-	-	2875	2270	-	-	1760	1160	-	-	2240	1640
132 MA	-	-	2245	1645	2595	1995	-	-	-	-	1760	1160	2025	1425	-	-
132 MC	-	-	-	-	2580	1980	-	-	-	-	-	-	2010	1410	-	-
132 MBA	-	-	2235	1635	-	-	-	-	-	-	1750	1150	-	-	-	-
132 S	-	-	-	-	2600	2000	2885	2285	-	-	-	-	2030	1435	2245	1645
132 SA	-	-	-	-	-	-	-	-	-	-	-	-	-	-	-	-
132 SB	1770	1170	-	-	-	-	-	-	1400	800	-	-	-	-	-	-
132 SBB	1760	1160	-	-	-	-	-	-	1395	795	-	-	-	-	-	-
132 SC	1760	1160	-	-	-	-	-	-	1395	795	-	-	-	-	-	-
132 SMA	-	-	-	-	-	-	-	-	-	-	-	-	-	-	-	-
132 SMB	2220	1620	2840	2240	-	-	-	-	1740	1140	2205	1605	-	-	-	-
132 SMC	2220	1620	-	-	-	-	-	-	1740	1140	-	-	-	-	-	-
132 SMD	-	-	2830	2200	-	-	-	-	-	-	2230	1595	-	-	-	-
132 SME	2210	1610	-	-	-	-	-	-	1730	1130	-	-	-	-	-	-
160	4160	4160	4740	4740	4840	4840	5980	5980	3425	3425	3920	3920	4000	4000	4920	4920
180	5480	5480	4360	4360	5980	5980	6000	6620	4600 ¹⁾	4600 ¹⁾	3540	3540	4940	4630	5460	5460
200	5000	6880	5000	7660	5000	8300	5000	9880	5000 ²⁾	5700 ²⁾	5000	6340	5000	6880	5000	8160
225	5000	7380	5000	7600	5000	10140	5000	11420	5000 ³⁾	6120 ³⁾	5000	6220	5000	8420	5000	9460
250	6000 ⁴⁾	9020 ⁴⁾	6000	9800	6000	11520	6000	13700	6000 ⁴⁾	7500 ⁴⁾	6000	8040	6000	9520	6000	11380
280	5260	5260	6500	6500	7500	7500	7740	7740	4220	4220	5160	5160	6040	6040	6180	6180

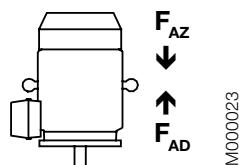
¹⁾ Максимальный срок службы консистентной смазки составляет 38 000 ч, см. стр. 76.

²⁾ Максимальный срок службы консистентной смазки составляет 27 000 ч, см. стр. 76.

³⁾ Максимальный срок службы консистентной смазки составляет 23 000 ч, см. стр. 76.

⁴⁾ Максимальный срок службы консистентной смазки составляет 16 000 ч, см. стр. 76.

Допустимые осевые нагрузки



Способ монтажа IM V1

Типоразмер электро- двигателя	20 000 часов								40 000 часов							
	2 полюса		4 полюса		6 полюсов		8 полюсов		2 полюса		4 полюса		6 полюсов		8 полюсов	
	F _{AD} Н	F _{AZ} Н	F _{AD} Н	F _{AZ} Н	F _{AD} Н	F _{AZ} Н	F _{AD} Н	F _{AZ} Н	F _{AD} Н	F _{AZ} Н	F _{AD} Н	F _{AZ} Н	F _{AD} Н	F _{AZ} Н	F _{AD} Н	F _{AZ} Н
63	495	115	585	155	600	180	-	-	440	95	490	105	550	115	-	-
71	640	315	800	470	925	570	1020	665	530	200	650	320	745	390	815	455
80	845	450	1075	640	1225	795	1350	925	690	290	865	430	980	550	1070	645
90	945	450	1245	600	1360	815	1485	960	775	280	1020	375	1095	550	1185	660
100	1710	1060	2180	1485	2510	1815	2780	2080	1370	715	1735	1035	1980	1285	2185	1485
112 M	-	-	-	-	-	-	2790	2070	-	-	-	-	-	-	2195	1475
112 MB	1725	1040	2210	1460	2540	1785	2810	2055	1385	700	1110	1010	2010	1260	2210	1460
132 M	-	-	2460	1505	-	-	3130	2115	-	-	1970	1015	-	-	2490	1470
132 MA	-	-	2460	1505	2815	1850	-	-	-	-	1970	1015	2245	1280	-	-
132 MC	-	-	-	-	2885	1780	-	-	-	-	-	-	2315	1210	-	-
132 MBA	-	-	2495	1465	-	-	-	-	-	-	2010	980	-	-	-	-
132 S	-	-	-	-	2780	1885	3100	2145	-	-	-	-	2210	1315	2460	1505
132 SA	-	-	-	-	-	-	-	-	-	-	-	-	-	-	-	-
132 SB	1910	1075	-	-	-	-	-	-	1540	705	-	-	-	-	-	-
132 SBB	1950	1050	-	-	-	-	-	-	1580	670	-	-	-	-	-	-
132 SC	1945	1045	-	-	-	-	-	-	1575	670	-	-	-	-	-	-
132 SMA	-	-	-	-	-	-	-	-	-	-	-	-	-	-	-	-
132 SMB	2435	1480	3150	2035	-	-	-	-	1950	995	2515	1400	-	-	-	-
132 SMC	2445	1470	-	-	-	-	-	-	1960	985	-	-	-	-	-	-
132 SMD	-	-	3195	1995	-	-	-	-	-	-	2560	1355	-	-	-	-
132 SME	2490	1425	-	-	-	-	-	-	2005	940	-	-	-	-	-	-
160	4560	3810	5260	4310	5400	4420	6560	5580	3860	3110	4440	3490	4540	3560	5460	4480
180	5920	5115	5080	3860	6000	5445	6000	6120	5060 ¹⁾	4255 ¹⁾	4240	3020	5600	4385	6000	4900
200	5000	6350	5000	6950	5000	7505	5000	9215	5000 ²⁾	5230 ²⁾	5000	5650	5000	6025	5000	7435
225	5000	6770	5000	6795	5000	9270	5000	10595	5000 ³⁾	5490 ³⁾	5000	5475	5000	7490	5000	8535
250	6000 ⁴⁾	8335 ⁴⁾	6000	8820	6000	10275	6000	12645	6000 ⁴⁾	6755 ⁴⁾	6000	7120	6000	8235	6000	10205
280	6400	4400	7920	5400	8500	6180	8500	6435	5420	3420	6640	4120	7840	4640	7980	4775

¹⁾ Максимальный срок службы консистентной смазки составляет 38 000 ч, см. стр. 76.

²⁾ Максимальный срок службы консистентной смазки составляет 27 000 ч, см. стр. 76.

³⁾ Максимальный срок службы консистентной смазки составляет 23 000 ч, см. стр. 76.

⁴⁾ Максимальный срок службы консистентной смазки составляет 16 000 ч, см. стр. 76.

Паспортные таблички

На паспортной табличке в табличной форме приведены значения частоты вращения, тока и коэффициента мощности для трех значений напряжений.

В соответствии со стандартом IEC 60034-30; 2008 и европейскими нормами MEPS (Решение комиссии ЕС № 640/2009) на паспортной табличке электродвигателя должна быть приведена следующая информация:

- Минимальное значение КПД при нагрузке 100, 75 и 50 % от номинальной. Для двигателей типоразмеров 63-132 при частоте питания 60 Гц указываются значения КПД только при 100 % нагрузке.
- Класс энергоэффективности (IE2 или IE3)
- Год изготовления

Двигатели типоразмеров 71-80

ABB		3~Motor M3AA 080 C 2				IE2 CE	
3GAA081313-ASE		No. E101508P9150		Cl.F		IP 55	
6204-2Z/C3		6203-2Z/C3				11 kg	
V	Hz	r/min	kW	A	Cos φ		
230 D / 400 Y	50	2870	1,10	4,30 / 2,50	0,78		
460 Y	60	3485	1,10	2,20	0,75		
IE2-50Hz-80,9(100%)-81,7(75%)-79,8(50%)							
IE2-60Hz-82,8(100%)							
2011							
IEC 60034-1							

M000526

Двигатели типоразмеров 90-132

ABB		3~Motor M3AA 100 LB 2				IE2 CE	
3GAA101312-ASE		No. E101110P9165		Cl.F		IP 55	
6204-2Z/C3		6205-2Z/C3				24 kg	
V	Hz	r/min	kW	A	Cos φ		
230 D	50	2920	3,00	10,00	0,86		
400 Y	50	2920	3,00	5,80	0,86		
460 Y	60	3530	3,00	5,10	0,84		
IE2-50Hz-86,4(100%)-86,0(75%)-83,9(50%)							
IE2-60Hz-87,5(100%)							
6306-2Z/C3							
2011							
IEC 60034-1							

M000524

Двигатели типоразмеров 160-180

ABB		3~Motor M3AA 180 MLB 4				IE2 CE	
3GAA 182 032-ADG		No. 3GV1134657890001		Cl.F		IP 55	
6310-2Z/C3		6209-2Z/C3				163 kg	
V	Hz	kW	r/min	A	cos φ	duty	
400	Δ 50	22	1475	40,9	0,84	S1	
690	Y 50	22	1475	23,7	0,84	S1	
415	Δ 50	22	1477	39,8	0,83	S1	
460	Δ 60	22	1780	35,7	0,83	S1	
50 Hz: IE2 - 92,4(100%) - 93,3(75%) - 93,0(50%)							
60 Hz: IE2 - 93,1(100%) - 93,4(75%) - 92,6(50%)							
2011							
IEC 60034-1							
spare-parts: www.abb.com/partsonline							

M000502

Двигатели типоразмеров 200-280

ABB		3~Motor M3AA 225 SMA 4				IE2 CE	
3GAA 222 031-ADG		No. 3GV1124367890001		Cl.F		IP 55	
6313-2Z/C3		6212-2Z/C3				240 kg	
V	Hz	kW	r/min	A	cos φ	duty	
400	Δ 50	37	1479	68	0,84	S1	
690	Y 50	37	1479	39,4	0,84	S1	
415	Δ 50	37	1481	68	0,81	S1	
460	Δ 60	37	1782	59,	0,84	S1	
50 Hz: IE2 - 93,4(100%) - 93,8(75%) - 93,1(50%)							
60 Hz: IE2 - 93,6(100%) - 93,5(75%) - 92,5(50%)							
2011							
IEC 60034-1							
spare-parts: www.abb.com/partsonline							

M000503

Информация для заказа

При заказе приведите следующий минимум данных, как это сделано в примере.

Код изделия для двигателя образуется в соответствии со следующим принципом.

Тип электродвигателя	M3AA 112 MB
Число полюсов	4
Монтажное исполнение (код IM)	IM B3 (IM 1001)
Номинальная мощность	4 кВт
Код изделия	3GAA 112312-ADE
Коды модификаций, если необходимо	

Типоразмер электродвигателя

A	B	C	D, E, F
M3AA 112 MB 3GAA 112 312 - ADE, 122, 003, и т.д.			
1 2 3 4 5 6 7 8 9 10 11 12 13 14...			
A Тип двигателя		D Код монтажного исполнения	E Код напряжения и частоты
B Типоразмер двигателя			F Код производителя, далее перечисляются коды модификаций
C Код изделия			

Расшифровка кода изделия

Позиции 1 - 4

3GAA = Асинхронный электродвигатель закрытого типа с алюминиевой станиной

Позиция 4

Тип ротора

A = Короткозамкнутый ротор

Позиции 5 и 6

Типоразмер станины согласно IEC

06 = 63

07 = 71

08 = 80

09 = 90

10 = 100

11 = 112

13 = 132

16 = 160

18 = 180

20 = 200

22 = 225

25 = 250

28 = 280

Позиция 7

Частота вращения (число пар полюсов)

1 = 2 полюса

2 = 4 полюса

3 = 6 полюсов

4 = 8 полюсов

5 = 10 полюсов

6 = 12 полюсов

7 = > 12 полюсов

8 = Двухскоростные электродвигатели

9 = Многоскоростные электродвигатели

Позиции 8 - 10

Текущий номер в серии

Позиция 11

- (дефис)

Позиция 12

Способ монтажа

A = Электродвигатель с монтажом на лапах

B = Электродвигатель с монтажом на фланце. Большой фланец с проходными отверстиями.

C = Электродвигатель с монтажом на фланце. Малый фланец с резьбовыми отверстиями.

F = Электродвигатель с монтажом на лапах и фланце. Специальный фланец.

H = Электродвигатель с монтажом на лапах и фланце. Большой фланец с проходными отверстиями.

J = Электродвигатель с монтажом на лапах и фланце. Малый фланец с резьбовыми отверстиями.

N = Электродвигатель с монтажом на фланце (гл. кольцо фланца FF)

P = Электродвигатель с монтажом на лапах и фланце (гл. кольцо фланца FF)

V = Электродвигатель с монтажом на фланце. Специальный фланец.

Позиция 13

Код напряжения и частоты

Однокоростные двигатели

B 380 В Δ 50 Гц

D 400 В Δ, 415 В Δ, 690 В Y 50 Гц

E 500 В Δ 50 Гц

F 500 В Y 50 Гц

S 230 В Δ, 400 В Y, 415 В Y 50 Гц

T 660 В Δ 50 Гц

U 690 В Δ 50 Гц

X Другое номинальное напряжение, схема подключения или частота, не более 690 В

Двухскоростные двигатели

A 220 В 50 Гц

B 380 В 50 Гц

D 400 В 50 Гц

E 500 В 50 Гц

S 230 В 50 Гц

X Другое номинальное напряжение, схема подключения или частота, не более 690 В

Замечание. Для кода напряжения X необходимо заказать код модификации '209 Нестандартные напряжение или частота (специальная обмотка)'.

Позиция 14

Исполнение

A, B, C... = Код производителя, далее перечисляются коды модификаций

Электродвигатели промышленного назначения с алюминиевой станиной

IE2

Технические характеристики трехфазных асинхронных двигателей закрытого типа с короткозамкнутым ротором

Р 55 – IC 411 – класс изоляции F, класс превышения температуры B
Класс энергоэффективности IE2 в соответствии с IEC 60034-30; 2008

Мощность на валу, кВт	Тип электродвигателя	Код изделия	Частота вращ., об/мин	КПД IEC 60034-2-1; 2007			Коэф. мощ- ности, cos φ	Ток		Момент			Момент инерции J = 1/4 GD ² , кгм ²	Масса, кг	Уровень звукового давления L _{эм} , дБ(А)
				Полн. нагр. 100%	3/4 нагр. 75%	1/2 нагр. 50%		I _N А	I _s I _N	T _N Нм	T ₁ T _N	T _b T _N			
3000 об/мин = 2 полюса 400 В, 50 Гц			Базовая конструкция												
0.18	М3АА 63 А	3GAA 061 311-••С	2820	75	72	66.1	0.62	0.55	4.2	0.6	3.5	3.1	0.00013	3.9	54
0.25	М3АА 63 В	3GAA 061 312-••С	2810	78,6	77	69,6	0,69	0,66	4,5	0,84	3,6	3,3	0,00016	4,4	54
0.37	М3АА 71 А	3GAA 071 311-••Е	2800	73,8	75,8	73,9	0,76	0,95	4,9	1,26	2,7	2,7	0,00035	4,9	58
0.55	М3АА 71 В	3GAA 071 312-••Е	2790	78,4	79,8	78,7	0,78	1,29	5,3	1,88	2,9	2,8	0,00045	5,9	58
0.75	М3АА 80 В	3GAA 081 312-••Е	2880	80,3	80	76,7	0,76	1,77	7,2	2,4	4	4,4	0,0009	10,5	60
1.1	М3АА 80 С	3GAA 081 313-••Е	2870	80,9	81,7	79,8	0,78	2,5	7,4	3,6	3,9	3,5	0,0012	11	60
1.5	М3АА 90 L	3GAA 091 312-••Е	2900	84,1	85	83,5	0,86	2,9	7,6	4,9	2,5	3,32	0,0024	16	60
2.2	М3АА 90 LB	3GAA 091 313-••Е	2875	84,6	85,7	85,5	0,85	4,4	6,9	7,3	2,8	3,2	0,0027	18	63
3	М3АА 100 LB	3GAA 101 312-••Е	2920	86,4	86	83,9	0,86	5,8	9,3	9,8	3,3	3,9	0,005	25	62
4	М3АА 112 MB	3GAA 111 312-••Е	2885	86,1	87	88	0,88	7,6	7,6	13,2	2,5	2,8	0,0062	30	68
5.5	М3АА 132 SB	3GAA 131 312-••Е	2915	88	88,5	87,6	0,82	11	7,9	18	2,6	3,6	0,016	42	73
7.5	М3АА 132 SC	3GAA 131 313-••Е	2915	88,5	88,7	88,1	0,87	14	7,6	24,5	2,2	3,2	0,022	56	73
11	М3АА 160 MLA	3GAA 161 031-••G	2938	90,7	91,5	91,1	0,91	19,2	7,5	35,7	2,4	3,1	0,044	91	69
15	М3АА 160 MLB	3GAA 161 036-••G	2934	91,5	92,5	92,2	0,91	26	7,5	48,8	2,5	3,3	0,053	105	69
18.5	М3АА 160 MLC	3GAA 161 037-••G	2932	92	93,1	93,1	0,92	31,5	7,5	60,2	2,9	3,4	0,063	123	69
22	М3АА 180 MLA	3GAA 181 031-••G	2952	92,2	92,7	92,2	0,87	39,5	7,7	71,1	2,8	3,3	0,076	132	69
30	М3АА 200 MLA	3GAA 201 035-••G	2956	93,1	93,5	92,9	0,9	51,6	7,7	96,9	2,7	3,1	0,178	210	72
37	М3АА 200 MLB	3GAA 201 036-••G	2959	93,4	93,7	93	0,9	63,5	8,2	119	3	3,3	0,196	225	72
45	М3АА 225 SMA	3GAA 221 031-••G	2961	93,6	93,9	93,1	0,88	78,8	6,7	145	2,5	2,5	0,244	263	74
55	М3АА 250 SMA	3GAA 251 031-••G	2967	94,1	94,4	93,8	0,88	95,8	6,8	177	2,2	2,7	0,507	304	75
75	М3АА 280 SMA	3GAA 281 031-••G	2968	94,5	94,8	94,3	0,89	128	7,1	241	2,5	2,8	0,583	389	75
90 ¹⁾	М3АА 280 SMB	3GAA 281 032-••G	2971	95	95,2	94,8	0,89	153	7,8	289	2,6	3,2	0,644	425	75
3000 об/мин = 2 полюса 400 В, 50 Гц			Конструкция повышенной мощности												
11	М3АА 132 SMB	3GAA 131 315-••Е	2900	90,3	90,8	90,4	0,87	20,2	8,5	36,2	2,7	3,7	0,01865	77	68
15	М3АА 132 SMC	3GAA 131 316-••Е	2905	90,4	90,7	89,8	0,84	28,5	9,1	49,3	3,3	3,95	0,02	81	69
18.5	М3АА 132 SME	3GAA 131 317-••Е	2895	91,1	92,2	92,4	0,89	32,9	9,7	61	3,2	4,3	0,02559	93	68
22	М3АА 160 MLD	3GAA 161 034-••G	2933	91,7	92,9	92,9	0,91	38	8,1	71,6	3,2	3,6	0,063	123	69
27	М3АА 160 MLE	3GAA 161 035-••G	2939	92,2	93,1	93	0,91	46,4	8,8	87,7	3,4	3,8	0,072	145	69
30	М3АА 180 MLB	3GAA 181 032-••G	2950	92,8	93,5	93,3	0,88	53	7,9	97,1	2,8	3,3	0,092	149	69
45	М3АА 200 MLC	3GAA 201 033-••G	2957	93,3	93,8	93,2	0,88	79,1	8,1	145	3,1	3,3	0,196	225	72
55 ¹⁾	М3АА 200 MLD	3GAA 201 034-••G	2953	93,8	94,5	94,3	0,89	95	7,8	177	2,9	3,3	0,217	241	72
55	М3АА 225 SMB	3GAA 221 032-••G	2961	93,9	94,3	93,6	0,88	96	6,5	177	2,4	2,5	0,274	286	74
75 ¹⁾	М3АА 225 SMC	3GAA 221 033-••G	2969	94,5	94,7	94	0,84	136	7,4	241	3,2	3,1	0,309	312	74
75	М3АА 250 SMB	3GAA 251 032-••G	2970	94,6	94,9	94,4	0,89	128	7,6	241	2,8	3,1	0,583	351	75
80 ¹⁾	М3АА 225 SMD	3GAA 221 034-••G	2964	94,5	94,9	94,3	0,87	140	7,3	257	3	2,8	0,329	317	74
90 ¹⁾	М3АА 250 SMC	3GAA 251 033-••G	2971	95	95,3	95	0,89	153	7,6	289	2,5	3,1	0,644	386	75

¹⁾ Класс превышения температуры F Два символа в коде изделия необходимо заменить на соответствующий код монтажного исполнения и код напряжения/частоты питания.
(См. Информацию для заказа).

I_s / I_N = кратность пускового тока
 T_1 / T_N = кратность пускового момента
 T_b / T_N = кратность максимального момента

Значения КПД приводятся в соответствии со стандартом IEC 60034-2-1; 2007.

Следует иметь в виду, что эти значения нельзя сравнивать, не зная метода испытаний.

Компания АББ определяет значения КПД с помощью косвенного метода; паразитные потери (дополнительные потери) определены путем измерений.

Электродвигатели промышленного назначения с алюминиевой станиной

IE2

Технические характеристики трехфазных асинхронных двигателей закрытого типа с короткозамкнутым ротором

Р 55 – IC 411 – класс изоляции F, класс превышения температуры B
Класс энергоэффективности IE2 в соответствии с IEC 60034-30; 2008

Мощность на валу, кВт	Тип электродвигателя	Код изделия	Частота вращ., об/мин	КПД IEC 60034-2-1; 2007			Козф. мощ-ности, cos φ	Ток		Момент			Момент инерции J = 1/4 GD ² , кгм ²	Масса, кг	Уровень звукового давления L _{рм} , дБ(А)
				Полн. нагр. 100%	3/4 нагр. 75%	1/2 нагр. 50%		I _N , А	I _s /I _N	T _N , Нм	T _i /T _N	T _b /T _N			
1500 об/мин = 4 полюса 400 В, 50 Гц			Базовая конструкция												
0.12	M3AA 63 A	3GAA 062 311-••C	1400	65,5	60,4	51,7	0,57	0,46	3,1	0,81	2,7	2,8	0,00019	4	40
0.18	M3AA 63 B	3GAA 062 312-••C	1380	67,3	63,9	56,7	0,62	0,62	3,1	1,24	2,5	2,6	0,00026	4,5	40
0.25	M3AA 71 A	3GAA 072 311-••E	1365	65,1	66	62,7	0,76	0,72	4	1,74	2	2,1	0,00066	5,2	45
0.37	M3AA 71 B	3GAA 072 312-••E	1375	69,7	71,9	71,1	0,79	0,96	3,8	2,5	2	2,2	0,0008	5,9	45
0.55	M3AA 80 A	3GAA 082 311-••E	1375	72,8	76,1	75,2	0,77	1,41	4,5	3,8	1,8	2,2	0,0013	8,5	50
0.75	M3AA 80 D	3GAA 082 314-••E	1415	79,8	81,3	79,9	0,82	1,65	5,9	5	2,6	3,2	0,0016	12	50
1.1	M3AA 90 LB	3GAA 092 314-••E	1435	83,7	84,1	83	0,78	2,4	6,6	7,3	2,9	3,2	0,0043	16	50
1.5	M3AA 90 LD	3GAA 092 315-••E	1435	84,2	84,1	81,9	0,76	3,3	7	9,9	3,1	3,5	0,0048	17	50
2.2	M3AA 100 LC	3GAA 102 313-••E	1450	86,4	86,2	84,1	0,79	4,6	7,3	14,4	2,8	3,4	0,009	25	54
3	M3AA 100 LD	3GAA 102 314-••E	1445	85,7	86,1	85,1	0,79	6,3	7	19,8	2,4	3	0,011	28	63
4	M3AA 112 MB	3GAA 112 312-••E	1445	86,7	86,5	85,2	0,75	8,8	7,3	26,4	3,1	3,4	0,0126	34	64
5.5	M3AA 132 M	3GAA 132 312-••E	1465	89	89,8	89,1	0,79	11,2	6,3	35,8	1,9	2,6	0,038	48	66
7.5	M3AA 132 MA	3GAA 132 314-••E	1460	89,1	89,9	89,5	0,79	15,3	6,4	49	1,8	2,6	0,048	59	63
11	M3AA 160 MLA	3GAA 162 031-••G	1466	90,4	91,6	91,3	0,84	20,9	6,8	71,6	2,2	2,8	0,081	99	62
15	M3AA 160 MLB	3GAA 162 032-••G	1470	91,4	92,4	92,2	0,83	28,5	7,1	97,4	2,6	3	0,099	118	62
18.5	M3AA 180 MLA	3GAA 182 031-••G	1477	91,9	92,9	92,7	0,84	34,5	7,2	119	2,6	2,9	0,166	146	62
22	M3AA 180 MLB	3GAA 182 032-••G	1475	92,4	93,3	93,2	0,84	40,9	7,3	142	2,6	3	0,195	163	62
30	M3AA 200 MLA	3GAA 202 031-••G	1480	93,2	94	93,7	0,84	55,3	7,4	193	2,8	3	0,309	218	63
37	M3AA 225 SMA	3GAA 222 031-••G	1479	93,4	93,9	93,4	0,84	68	7,1	238	2,6	2,9	0,356	240	66
45	M3AA 225 SMB	3GAA 222 032-••G	1480	93,9	94,3	93,9	0,85	81,3	7,5	290	2,8	3,2	0,44	273	66
55	M3AA 250 SMA	3GAA 252 031-••G	1480	94,4	95	94,7	0,85	98,9	7	354	2,6	2,9	0,765	314	67
75 ¹⁾	M3AA 280 SMA	3GAA 282 031-••G	1478	94,3	95	94,7	0,85	135	7,1	484	2,8	3	0,866	389	67
90 ¹⁾	M3AA 280 SMB	3GAA 282 032-••G	1478	94,7	95,4	95,2	0,84	163	7,7	581	3,2	3,4	0,941	418	67
1500 об/мин = 4 полюса 400 В, 50 Гц			Конструкция повышенной мощности												
9.2	M3AA 132 MBA	3GAA 132 004-••E	1460	89,8	90,8	90,2	0,79	18,7	7,3	60,1	2,2	3,4	0,048	59	59
11	M3AA 132 SMB	3GAA 132 315-••E	1460	90,4	91	90,1	0,79	22,2	7,7	71,9	2,1	3,13	0,0433	83	65
15	M3AA 132 SMD	3GAA 132 316-••E	1455	90,6	91,3	91,1	0,77	31	7,1	98,4	2,4	2,9	0,0517	82	67
18.5	M3AA 160 MLC	3GAA 162 033-••G	1469	91,4	92,5	92,3	0,84	34,7	7,6	120	3	3,2	0,11	127	62
22	M3AA 160 MLD	3GAA 162 034-••G	1463	91,6	93	93,2	0,85	40,7	6,9	143	2,5	2,9	0,125	140	62
30 1)	M3AA 180 MLC	3GAA 182 033-••G	1474	92,3	93,5	93,5	0,83	56,5	7,3	194	2,7	2,9	0,217	177	62
37	M3AA 200 MLB	3GAA 202 032-••G	1479	93,4	94,4	94,4	0,85	67,2	7,1	238	2,6	2,9	0,343	234	63
45 1)	M3AA 200 MLC	3GAA 202 033-••G	1479	93,6	94,4	94,2	0,83	83,6	7,5	290	2,9	3,2	0,366	246	63
55	M3AA 225 SMC	3GAA 222 033-••G	1478	94	94,7	94,5	0,85	99,3	7,4	355	2,9	3,1	0,474	287	66
64	M3AA 225 SMD	3GAA 222 034-••G	1480	94,2	94,7	94,1	0,85	115	8,2	412	3,3	3,3	0,542	314	66
75 ¹⁾	M3AA 250 SMB	3GAA 252 032-••G	1478	94,4	95,1	94,9	0,85	134	7,3	484	2,8	3,1	0,866	350	67
90 ¹⁾	M3AA 250 SMC	3GAA 252 033-••G	1478	94,7	95,3	95	0,84	163	7,4	581	3,1	3,3	0,941	377	67

¹⁾ Класс превышения температуры F Два символа в коде изделия необходимо заменить на соответствующий код монтажного исполнения и код напряжения/частоты питания. (См. Информацию для заказа)

I_s / I_N = кратность пускового тока
 T_i / T_N = кратность пускового момента
 T_b / T_N = кратность максимального момента

Значения КПД приводятся в соответствии со стандартом IEC 60034-2-1; 2007.

Следует иметь в виду, что эти значения нельзя сравнивать, не зная метода испытаний.

Компания АББ определяет значения КПД с помощью косвенного метода; паразитные потери (дополнительные потери) определены путем измерений.

Электродвигатели промышленного назначения с алюминиевой станиной

IE2

Технические характеристики трехфазных асинхронных двигателей закрытого типа с короткозамкнутым ротором

Р 55 – IC 411 – класс изоляции F, класс превышения температуры B
Класс энергоэффективности IE2 в соответствии с IEC 60034-30; 2008

Мощность на валу, кВт	Тип электродвигателя	Код изделия	КПД IEC 60034-2-1; 2007			Частота вращ., об/мин	Коэф. мощ-ности, cos φ	Ток		Момент			Момент инерции J = 1/4 GD ² , кгм ²	Масса, кг	Уровень звукового давления L _{рм} , дБ(А)
			Полн. нагр. 100%	3/4 нагр. 75%	1/2 нагр. 50%			I _N , А	I _s /I _N	T _N , Нм	T ₁ /T _N	T _b /T _N			
1000 об/мин = 6 полюсов 400 В, 50 Гц			Базовая конструкция												
0.09	M3AA 63 A	3GAA 063 311-••C	910	47,1	42,5	32,1	0,56	0,49	2,1	0,94	2,1	2,1	0,0002	4	38
0.12	M3AA 63 B	3GAA 063 312-••C	910	57,5	54	46,2	0,58	0,51	2,1	1,25	2,1	2,1	0,00027	4,5	38
0.18	M3AA 71 A	3GAA 073 311-••E	885	59,5	61,1	56,5	0,71	0,61	3,1	1,94	1,7	1,9	0,00092	5,5	42
0.25	M3AA 71 B	3GAA 073 312-••E	895	64	63,6	59,5	0,71	0,79	3,3	2,6	2,2	2,2	0,0012	6,5	42
0.37	M3AA 80 A	3GAA 083 311-••E	905	68	70,7	68,3	0,73	1,07	3,6	3,9	1,6	2,1	0,002	9	47
0.55	M3AA 80 B	3GAA 083 312-••E	905	68,7	71,8	69,7	0,73	1,58	3,3	5,8	1,6	1,8	0,0026	10	47
0.75	M3AA 90 LB	3GAA 093 313-••E	930	77,6	76,2	75,6	0,71	1,96	4	7,7	2	2,3	0,0048	18	44
1.1	M3AA 90 LD	3GAA 093 314-••E	935	78,2	79,1	76,5	0,66	3	4,2	11,2	2,2	2,6	0,0056	20	44
1.5	M3AA 100 LC	3GAA 103 312-••E	945	80,3	81,4	80,7	0,73	3,6	3,9	15,1	1,7	2	0,009	26	49
2.2	M3AA 112 MB	3GAA 113 312-••E	955	81,9	82,3	79,8	0,72	5,3	5,2	21,9	1,8	2,2	0,01	28	56
3	M3AA 132 S	3GAA 133 311-••E	960	83,3	83,6	81,7	0,65	7,9	4,3	29,8	1,6	2,3	0,031	39	57
4	M3AA 132 MA	3GAA 133 312-••E	960	84,9	85,3	83,9	0,68	10	4,6	39,7	1,5	2,18	0,038	46	61
5.5	M3AA 132 MC	3GAA 133 314-••E	965	86,1	86,1	84,3	0,67	13,7	6,2	54,4	2,5	2,8	0,049	59	61
7.5	M3AA 160 MLA	3GAA 163 031-••G	975	88,6	89,9	89,7	0,79	15,4	7,4	73,4	1,7	3,2	0,087	98	59
11	M3AA 160 MLB	3GAA 163 032-••G	972	89,3	90,7	90,6	0,79	22,5	7,5	108	1,9	2,9	0,114	125	59
15	M3AA 180 MLA	3GAA 183 031-••G	981	90,5	91,4	91	0,77	31	6,5	146	1,8	2,8	0,192	162	59
18.5	M3AA 200 MLA	3GAA 203 031-••G	988	91,6	92,3	91,7	0,8	36,4	6,7	178	2,3	2,9	0,382	196	63
22	M3AA 200 MLB	3GAA 203 032-••G	987	92	93	92,8	0,82	42	6,6	212	2,2	2,8	0,448	218	63
30	M3AA 225 SMA	3GAA 223 031-••G	986	92,7	93,3	92,9	0,83	56,2	7	290	2,6	2,9	0,663	266	63
37	M3AA 250 SMA	3GAA 253 031-••G	989	93,1	93,8	93,4	0,82	69,9	6,8	357	2,4	2,7	1,13	294	63
45 ¹⁾	M3AA 280 SMA	3GAA 283 031-••G	988	93,2	94	93,9	0,84	82,9	6,8	434	2,4	2,6	1,369	378	63
55 ¹⁾	M3AA 280 SMB	3GAA 283 032-••G	988	93,2	94,1	94	0,84	101	7,1	531	2,6	2,8	1,5	404	63
1000 об/мин = 6 полюсов 400 В, 50 Гц			Конструкция повышенной мощности												
15	M3AA 160 MLC	3GAA 163 033-••G	971	89,7	91,2	91,2	0,77	31,3	7,3	147	1,8	3,6	0,131	138	59
30 ¹⁾	M3AA 200 MLC	3GAA 203 033-••G	985	92	93,1	92,9	0,83	56,7	6,9	290	2,3	2,8	0,531	245	63
37	M3AA 225 SMB	3GAA 223 034-••G	985	93,1	94	94	0,83	69,1	6,6	358	2,3	2,6	0,821	300	63
45	M3AA 250 SMB	3GAA 253 032-••G	989	93,4	94,1	93,9	0,83	83,7	7	434	2,5	2,7	1,369	341	63
45 ¹⁾	M3AA 225 SMC	3GAA 223 033-••G	984	92,7	93,9	94	0,83	84,4	6,4	436	2,3	2,6	0,821	300	63
55 ¹⁾	M3AA 250 SMC	3GAA 253 033-••G	988	93,2	94,1	94	0,84	101	7,1	531	2,6	2,8	1,5	367	63

¹⁾ Класс превышения температуры F Два символа в коде изделия необходимо заменить на соответствующий код монтажного исполнения и код напряжения/частоты питания.
(См. Информацию для заказа)

I_s / I_N = кратность пускового тока
 T_1 / T_N = кратность пускового момента
 T_b / T_N = кратность максимального момента

Значения КПД приводятся в соответствии со стандартом IEC 60034-2-1; 2007.

Следует иметь в виду, что эти значения нельзя сравнивать, не зная метода испытаний.

Компания АББ определяет значения КПД с помощью косвенного метода; паразитные потери (дополнительные потери) определены путем измерений.

Электродвигатели промышленного назначения с алюминиевой станиной

IE2

Технические характеристики трехфазных асинхронных двигателей закрытого типа с короткозамкнутым ротором

Р 55 – IC 411 – класс изоляции F, класс превышения температуры B
Класс энергоэффективности IE2 в соответствии с IEC 60034-30; 2008

Мощность на валу, кВт	Тип электродвигателя	Код изделия	Частота вращ., об/мин	КПД IEC 60034-2-1; 2007			Козф. мощ- ности, cos φ	Ток		Момент			Момент инерции J = 1/4 GD ² , кгм ²	Масса, кг	Уровень звукового давления L _{эм} , дБ(А)
				Полн. нагр. 100%	3/4 нагр. 75%	1/2 нагр. 50%		I _N А	I _s I _N	T _N Нм	T _i T _N	T _b T _N			
750 об/мин = 8 полюсов 400 В, 50 Гц			Базовая конструкция												
0.09	M3AA 71 A	3GAA 074 001-••E	675	48,8	45,2	37,8	0,57	0,46	2,5	1,27	2,2	2,1	0,00092	5,5	40
0.12	M3AA 71 B	3GAA 074 002-••E	665	51,5	49	41,9	0,6	0,56	2,5	1,72	2,2	2,1	0,0012	6,5	43
0.18	M3AA 80 A	3GAA 084 001-••E	690	57,2	55,4	48,8	0,61	0,74	2,9	2,4	2,3	2,3	0,0018	8,5	45
0.25	M3AA 80 B	3GAA 084 002-••E	690	61,4	60	54	0,6	0,97	3,1	3,4	2,5	2,5	0,0024	9,5	50
0.37	M3AA 90 S	3GAA 094 001-••E	695	59,4	56,3	49,1	0,54	1,66	2,7	5	1,6	2,1	0,0032	13	52
0.55	M3AA 90 L	3GAA 094 002-••E	660	59,1	59,5	55,2	0,58	2,3	2,1	7,9	1,5	1,6	0,0043	16	52
0.75	M3AA 100 LA	3GAA 104 001-••E	720	70,7	67,1	59,9	0,47	3,2	3,9	9,9	2,8	3,6	0,0069	20	46
1.1	M3AA 100 LB	3GAA 104 002-••E	695	76	76,5	74,6	0,66	3,1	3,4	15,1	1,7	2,2	0,0082	23	53
1.5	M3AA 112 M	3GAA 114 101-••E	690	74,4	75,9	74,1	0,7	4,1	3,2	20,7	1,4	1,87	0,01	28	55
2.2	M3AA 132 S	3GAA 134 001-••E	715	77,7	79,2	77,6	0,65	6,2	3,4	29,3	1,3	1,9	0,0038	46	56
3	M3AA 132 M	3GAA 134 002-••E	715	79,3	80,8	79,8	0,64	8,5	3,2	40	1,2	1,8	0,0045	53	58
4	M3AA 160 MLA	3GAA 164 031-••G	728	84,1	85,1	83,7	0,67	10,2	5,4	52,4	1,5	2,6	0,068	84	59
5.5	M3AA 160 MLB	3GAA 164 032-••G	726	84,7	86	84,9	0,67	13,9	5,6	72,3	1,4	2,6	0,085	98	59
7.5	M3AA 160 MLC	3GAA 164 033-••G	727	86,1	87,3	86,6	0,65	19,3	4,7	98,5	1,5	2,8	0,132	137	59
11	M3AA 180 MLA	3GAA 184 031-••G	731	86,8	88,4	87,8	0,67	27,3	4,4	143	1,8	2,6	0,214	175	59
15	M3AA 200 MLA	3GAA 204 031-••G	737	90,2	91,3	90,9	0,74	32,4	5,3	194	2	2,4	0,45	217	60
18.5	M3AA 225 SMA	3GAA 224 031-••G	739	91	92	91,5	0,73	40,1	5,2	239	2	2,3	0,669	266	63
22	M3AA 225 SMB	3GAA 224 032-••G	738	91,6	92,4	92	0,74	46,8	5,5	284	2	2,3	0,722	279	63
30	M3AA 250 SMA	3GAA 254 031-••G	742	92,4	92,9	92,3	0,71	66	5,8	386	2,6	2,4	1,404	340	63
37	M3AA 280 SMA	3GAA 284 031-••G	740	92,3	93	92,7	0,74	78,1	5,6	477	2,4	2,3	1,505	403	63
750 об/мин = 8 полюсов 400 В, 50 Гц			Конструкция повышенной мощности												
0.18	M3AA 71 C	3GAA 074 003-••E	660	49,8	48,5	41,7	0,63	0,82	2,7	2,6	2,1	2	0,0015	7	40
0.37	M3AA 80 C	3GAA 084 003-••E	685	63,1	63,2	58,1	0,62	1,36	3,3	5,1	2,3	2,3	0,0031	11	45
0.75 ¹⁾	M3AA 90 LB	3GAA 094 003-••E	635	58,5	60,7	56,2	0,6	3	2,7	11,2	1,7	2	0,0048	18	43
1.5 ¹⁾	M3AA 100 LC	3GAA 104 003-••E	685	70,7	72,4	69,1	0,64	4,7	3,1	20,9	1,9	2	0,009	26	46
2 ¹⁾	M3AA 112 MB	3GAA 114 102-••E	690	74,2	76,4	74	0,67	5,8	3,5	27,6	1,8	2,1	0,0126	32	52
3.8 ¹⁾	M3AA 132 MB	3GAA 134 003-••E	710	76,7	79,3	78,1	0,68	10,5	3,7	51,1	1,4	2,5	0,049	54	68

¹⁾ Класс превышения температуры F Два символа в коде изделия необходимо заменить на соответствующий код монтажного исполнения и код напряжения/частоты питания.
(См. Информацию для заказа)

I_s / I_N = кратность пускового тока
 T_i / T_N = кратность пускового момента
 T_b / T_N = кратность максимального момента

Значения КПД приводятся в соответствии со стандартом IEC 60034-2-1; 2007.

Следует иметь в виду, что эти значения нельзя сравнивать, не зная метода испытаний.

Компания АББ определяет значения КПД с помощью косвенного метода; паразитные потери (дополнительные потери) определены путем измерений.

Электродвигатели промышленного назначения класса IE2 с алюминиевой станиной – коды модификаций

Код ¹⁾	Модификации	Типоразмер												
		63	71	80	90	100	112	132	160	180	200	225	250	280
Балансировка														
417	Вибрация согласно классу В (IEC 60034-14).	NA	NA	NA	P	P	R	R	R	R	R	R	R	R
423	Сбалансирован без шпонки	NA	NA	NA	P	P	P	P	P	P	P	P	P	P
424	Балансировка с полной шпонкой.	NA	NA	NA	P	P	P	P	P	P	P	P	P	P
Подшипники и смазка														
036	Транспортный фиксатор для подшипников.	NA	NA	NA	M	M	M	M	M	M	M	M	M	M
037	Роликовый подшипник на приводном конце вала.	NA	NA	NA	P	P	P	P	M	M	M	M	M	M
039	Холодостойкая смазка.	NA	NA	NA	M	M	M	M	NA	NA	NA	NA	NA	NA
040	Теплостойкая смазка.	NA	NA	NA	M	M	M	M	NA	NA	NA	NA	NA	NA
041	Подшипники с заменой смазки через ниппели для смазки.	NA	NA	NA	P	P	M	M	M	M	M	M	M	S
042	Подшипник со стороны приводного конца вала зафиксирован в осевом направлении.	S	S	S	S	S	M	M	S	S	S	S	S	S
043	SPM ниппели для измерения вибрации.	NA	NA	NA	R	R	M	M	M	M	M	M	M	S
057	Подшипники 2RS на обоих концах вала.	NA	NA	NA	M	M	M	M	M	M	M	M	M	M
058	Радиально-упорный подшипник на приводном конце вала, действующая на вал сила направлена от подшипника.	NA	NA	NA	M	M	M	M	M	M	M	M	M	M
059	Радиально-упорный подшипник на неприводном конце вала, действующая на вал сила направлена в сторону подшипника.	NA	NA	NA	M	M	M	M	M	M	M	M	M	M
188	Подшипники серии 63.	NA	NA	NA	M	S	S	M	S	S	S	S	S	S
796	Ниппели для смазки JIS B 1575 PT 1/8, тип А.	NA	NA	NA	NA	NA	NA	NA	M	M	M	M	M	M
797	Ниппели SPM из нержавеющей стали.	NA	NA	NA	R	R	M	M	M	M	M	M	M	M
798	Ниппели для смазки из нержавеющей стали.	NA	NA	NA	NA	NA	NA	NA	M	M	M	M	M	M
Тормоз														
412	Встроенный тормоз.	NA	NA	NA	NA	NA	NA	NA	P	P	NA	NA	NA	NA
Дополнительные стандартные исполнения														
071	Исполнение для градирни.	NA	NA	NA	NA	NA	P	P	P	P	P	P	P	P
079	Обмотка ротора из силумина.	NA	NA	NA	P	P	R	R	NA	NA	NA	NA	NA	NA
142	Соединение "Manilla".	NA	NA	NA	P	P	P	P	P	P	P	P	P	P
178	Болты из нержавеющей стали/кислотоупорные болты.	NA	NA	NA	M	M	M	M	M	M	M	M	M	M
199	Конструкция для тяжелых режимов работы.	NA	NA	NA	NA	NA	M	NA	R	R	R	R	R	R
209	Нестандартные значения напряжения или частоты (специальная обмотка).	NA	NA	NA	P	P	P	P	P	P	P	P	P	P
217	Чугунный подшипниковый щит на приводном конце вала.	NA	NA	NA	M	M	M	M	S	S	S	S	S	S
232	Чугунный подшипниковый щит на неприводном конце вала.	NA	NA	NA	R	R	R	NA	NA	NA	NA	NA	NA	NA
425	Сердечники ротора и статора с защитой от коррозии.	P	P	P	P	P	P	P	P	P	P	P	P	P
983	Ударопрочная конструкция.	NA	NA	NA	NA	NA	NA	NA	NA	NA	P	P	P	NA
Система охлаждения														
053	Металлический кожух вентилятора.	S	NA	NA	M	M	M	M	S	S	S	S	S	S
068	Металлический вентилятор из легкого сплава.	R	NA	NA	M	M	M	M	M	M	M	M	M	M
075	Способ охлаждения IC418 (без вентилятора).	NA	NA	NA	P	P	M	M	M	M	M	M	M	M
183	Независимое охлаждение двигателя (осевой вентилятор на неприводном конце вала).	NA	NA	NA	M	M	P	P	M	M	M	M	M	M
189	Независимое охлаждение двигателя, IP44, 400 В, 50 Гц (осевой вентилятор на неприводном конце вала).	NA	NA	NA	NA	NA	NA	NA	M	M	M	M	M	M
793	Вентилятор с пониженным уровнем шума (2-полюсный вентилятор)	NA	NA	NA	NA	NA	NA	NA	R	R	R	R	R	R
794	Вентилятор с пониженным уровнем шума (4-полюсный вентилятор)	NA	NA	NA	NA	NA	NA	NA	R	R	R	R	R	R
Соединительная муфта														
035	Сборка полумуфты, поставляемой заказчиком	NA	NA	NA	R	R	R	R	NA	NA	NA	NA	NA	NA
Документация														
141	Сборочные чертежи.	NA	NA	NA	R	R	M	M	M	M	M	M	M	M

¹⁾ Некоторые коды модификаций не могут использоваться одновременно.

S = Включено в стандартную комплектацию. P = Только новые изделия.
M = Модификация имеющегося на складе двигателя или модификация нового изделия; количество на один заказ может быть ограничено. R = По запросу. NA = Не применимо.

Код ¹⁾	Модификации	Типоразмер												
		63	71	80	90	100	112	132	160	180	200	225	250	280
Сливные отверстия														
065	Закрытые сливные отверстия.	NA	P	P	M	M	M	M	M	M	M	M	M	M
Болт заземления														
067	Болт внешнего заземления.	P	NA	NA	M	M	M	M	M	M	M	M	M	M
Окружающая среда с повышенной опасностью														
452	DIP/Ex tD в соответствии с директивой ATEX № 94/9/EC, T= 125 °C, кат. 3D, IP55.	NA	NA	NA	P	P	P	P	M	M	M	M	M	M
456	Исполнение Ex nA в соответствии с IEC 60079-15 с сертификатом.	NA	NA	NA	NA	NA	M	M	NA	NA	NA	NA	NA	NA
480	Исполнение Ex nA II в соответствии с директивой ATEX № 94/9/EC, класс по температуре T3.	NA	NA	NA	M	M	M	M	M	M	M	M	M	M
804	DIP/Ex tD IEC 61241, T= 125 °C, IP55 (зона 22).	NA	NA	NA	NA	NA	M	M	NA	NA	NA	NA	NA	NA
805	DIP/Ex tD IEC 61241, T= 125 °C, IP65 (зона 21).	NA	NA	NA	NA	NA	M	M	NA	NA	NA	NA	NA	NA
Нагревательные элементы														
450	Нагревательный элемент, 100-120 В.	NA	NA	NA	M	M	M	M	M	M	M	M	M	M
451	Нагревательный элемент, 200-240 В.	NA	NA	NA	M	M	M	M	M	M	M	M	M	M
Система изоляции														
014	Класс изоляции обмотки H.	NA	NA	NA	P	P	P	P	P	P	P	P	P	P
405	Специальная изоляция обмоток для питания от преобразователя частоты.	NA	NA	NA	P	P	P	P	P	P	P	P	P	P
406	Обмотка для напряжения питания > 690 <= 1000 В.	NA	NA	NA	NA	NA	NA	NA	NA	NA	P	P	P	P
Морское исполнение														
051	Сертификат российского морского регистра судоходства.	NA	NA	NA	NA	NA	NA	NA	P	P	P	P	P	P
Способы монтажа														
007	Монтаж на фланце IM 3001, фланец IEC, из IM 1001 (B5 от B3).	NA	NA	NA	NA	NA	NA	NA	M	M	M	M	M	M
008	Монтаж на лапах и фланце IM 2101, фланец IEC, из IM 1001 (B34 от B3).	NA	NA	NA	M	M	M	M	M	NA	NA	NA	NA	NA
009	Монтаж на лапах и фланце IM 2101, фланец IEC, из IM 1001 (B35 от B3).	NA	NA	NA	M	M	M	M	M	M	M	M	M	M
047	Монтаж на фланце IM 3601, фланец IEC, из IM 3001 (B14 от B5).	NA	NA	NA	M	M	M	M	M	NA	NA	NA	NA	NA
048	Монтаж на фланце IM 3001, фланец IEC, из IM 3601 (B5 от B14).	NA	NA	NA	M	M	M	M	NA	NA	NA	NA	NA	NA
066	Нестандартное монтажное исполнение, необходимо указать код IM xxxx, следует заказывать для всех способов монтажа, кроме IM B3 (1001), IM B5 (3001), IM B35 (2001), B34 (2101) и B14 (3601).	NA	NA	NA	M	M	M	M	M	M	M	M	M	M
116	Специальный фланец.	R	R	NA	R	R	NA	NA	NA	NA	NA	NA	NA	NA
200	Держатель кольца фланца.	NA	NA	NA	M	M	M	M	NA	NA	NA	NA	NA	NA
218	Кольцо фланца FT 85.	NA	NA	NA	M	NA	NA	NA	NA	NA	NA	NA	NA	NA
219	Кольцо фланца FT 100.	NA	P	P	M	NA	NA	NA	NA	NA	NA	NA	NA	NA
220	Кольцо фланца FF 100.	NA	NA	NA	M	NA	NA	NA	NA	NA	NA	NA	NA	NA
223	Кольцо фланца FF 115.	NA	NA	NA	M	NA	NA	NA	NA	NA	NA	NA	NA	NA
224	Кольцо фланца FT 115.	NA	NA	NA	M	M	M	NA	NA	NA	NA	NA	NA	NA
226	Кольцо фланца FF 130.	NA	P	NA	M	M	M	NA	NA	NA	NA	NA	NA	NA
227	Кольцо фланца FT 130.	NA	NA	NA	M	M	M	NA	NA	NA	NA	NA	NA	NA
229	Фланец FT 130.	NA	NA	NA	NA	M	M	NA	NA	NA	NA	NA	NA	NA
233	Кольцо фланца FF 165.	NA	NA	NA	M	M	M	NA	NA	NA	NA	NA	NA	NA
234	Кольцо фланца FT 165.	NA	NA	NA	M	M	M	NA	NA	NA	NA	NA	NA	NA
235	Фланец FF 165.	NA	NA	NA	M	NA	NA	NA	NA	NA	NA	NA	NA	NA
236	Фланец FT 165.	NA	NA	NA	NA	NA	NA	M	NA	NA	NA	NA	NA	NA
243	Кольцо фланца FF 215.	NA	NA	NA	NA	M	M	M	NA	NA	NA	NA	NA	NA
244	Кольцо фланца FT 215.	NA	NA	NA	NA	M	M	M	NA	NA	NA	NA	NA	NA
245	Фланец FF 215.	NA	NA	NA	NA	M	M	NA	NA	NA	NA	NA	NA	NA
254	Кольцо фланца FT 265.	NA	NA	NA	NA	NA	M	M	NA	NA	NA	NA	NA	NA
255	Фланец FF 265.	NA	NA	NA	NA	NA	NA	M	NA	NA	NA	NA	NA	NA
260	Фланец FT 115.	NA	NA	NA	M	NA	NA	NA	NA	NA	NA	NA	NA	NA
306	Монтаж на лапах IM 1001, из IM 3601 (B3 от B14).	NA	NA	NA	M	M	M	M	NA	NA	NA	NA	NA	NA
307	Монтаж на лапах и фланце IM 2101, фланец IEC, из IM 3601 (B34 от B14).	NA	NA	NA	M	M	M	M	NA	NA	NA	NA	NA	NA

¹⁾ Некоторые коды модификаций не могут использоваться одновременно.

S = Включено в стандартную комплектацию. P = Только новые изделия.
M = Модификация имеющегося на складе двигателя или модификация нового изделия; количество на один заказ может быть ограничено. R = По запросу.
NA = Не применимо.

Код ¹⁾	Модификации	Типоразмер												
		63	71	80	90	100	112	132	160	180	200	225	250	280
308	Монтаж на лапах и фланце IM 2101, фланец IEC, из IM 3601 (B35 от B14).	NA	NA	NA	M	M	M	M	NA	NA	NA	NA	NA	NA
309	Монтаж на лапах IM 1001, из IM 3001 (B3 от B5).	NA	NA	NA	M	M	M	M	NA	NA	NA	NA	NA	NA
310	Монтаж на лапах и фланце IM 2101, фланец IEC, из IM 3001 (B34 от B5).	NA	NA	NA	M	M	M	M	NA	NA	NA	NA	NA	NA
311	Монтаж на лапах и фланце IM 2101, фланец IEC, из IM 3001 (B35 от B5).	NA	NA	NA	M	M	M	M	NA	NA	NA	NA	NA	NA
312	Монтаж на лапах IM 1001, из IM 2101 (B3 от B34).	NA	NA	NA	M	M	M	M	NA	NA	NA	NA	NA	NA
315	Монтаж на лапах и фланце IM 2101, фланец IEC, из IM 2101 (B35 от B34).	NA	NA	NA	M	M	M	M	NA	NA	NA	NA	NA	NA
316	Монтаж на лапах IM 1001, из IM 2001 (B3 от B35).	NA	NA	NA	M	M	M	M	NA	NA	NA	NA	NA	NA
319	Монтаж на лапах и фланце IM 2101, фланец IEC, из IM 2001 (B34 от B35).	NA	NA	NA	M	M	M	M	NA	NA	NA	NA	NA	NA
Окраска														
114	Специальный цвет окраски, стандартный ряд.	NA	NA	NA	M	M	M	M	M	M	M	M	M	M
168	Только грунтовка.	NA	NA	NA	P	P	P	P	NA	NA	NA	NA	NA	NA
179	Специальные технические условия на краску.	R	R	R	R	R	R	R	R	R	R	R	R	R
Защита														
005	Металлический защитный кожух, двигатель установлен вертикально, валом вниз.	P	NA	NA	M	M	M	M	M	M	M	M	M	M
072	Радиальное уплотнение на приводном конце вала (недоступно для 2-х полюсных двигателей 280 и 315 габаритов).	P	NA	NA	M	M	M	M	M	M	M	M	M	M
073	Уплотнение защищающее от протечки масла	P	P	P	NA	NA	NA	NA	NA	NA	NA	NA	NA	NA
158	Степень защиты IP65.	NA	NA	NA	M	M	M	M	M	M	M	M	M	M
211	Защита от воздействия климатических факторов, IP xx W	P	P	P	M	M	M	M	M	M	M	M	M	M
403	Степень защиты IP56.	NA	NA	NA	M	M	M	M	M	M	M	M	M	M
404	Степень защиты IP56, без вентилятора и кожуха вентилятора.	NA	NA	NA	P	P	P	P	NA	NA	NA	NA	NA	NA
784	Уплотнение Gamma на приводном конце вала.	NA	NA	NA	M	M	M	M	M	M	M	M	M	M
Паспортные таблички и таблички с инструкциями														
002	Перештамповка напряжения, частоты и мощности, продолжительный режим работы.	M	M	M	M	M	M	M	M	M	M	M	M	M
003	Индивидуальный серийный номер.	P	P	P	S	S	S	S	S	S	S	S	S	S
004	Дополнительный текст на стандартной паспортной табличке (макс. 12 позиций на свободной текстовой строке).	NA	NA	NA	M	M	M	M	M	M	M	M	M	M
095	Перештамповка мощности (установленные напряжение, частота), повторно-кратковременный режим.	NA	NA	NA	M	M	M	M	M	M	M	M	M	M
098	Паспортная табличка из нержавеющей стали.	P	NA	NA	M	M	M	M	M	M	M	M	M	M
135	Установка дополнительной идентификационной таблички, нержавеющей сталь.	NA	NA	NA	M	M	M	M	M	M	M	M	M	R
138	Установка дополнительной идентификационной таблички, алюминий.	NA	NA	NA	M	M	M	M	M	M	M	M	M	M
139	Дополнительная идентификационная табличка, поставляемая отдельно.	P	P	P	M	M	M	M	M	M	M	M	M	M
160	Прикрепленная дополнительная паспортная табличка.	P	P	P	M	M	M	M	M	M	M	M	M	M
161	Дополнительная паспортная табличка, поставляемая отдельно.	NA	NA	NA	M	M	M	M	M	M	M	M	M	M
162	Паспортная табличка, прикрепленная к корпусу.	S	S	S	S	S	S	S	S	S	S	S	S	S
163	Паспортная табличка преобразователя частоты.													
	Паспортные данные в соответствии с предложением.	NA	NA	NA	M	M	M	M	M	M	M	M	M	M
198	Паспортная табличка из алюминия.	S	S	S	S	S	S	S	S	S	S	S	S	S
332	Код в каталоге Baldor	P	P	P	M	M	M	M	M	M	M	M	M	M
333	Не для использования в США	NA	NA	NA	M	M	M	M	M	M	M	M	M	M
Вал и ротор														
069	Два конца вала, согласно основному каталогу.	P	P	P	P	P	P	P	P	P	P	P	P	P
070	Вал специальной конструкции на приводной стороне, стандартный материал вала.	P	P	P	P	P	R	R	R	R	R	R	R	R
131	Двигатель поставляется с полушпонкой (шпонка не выступает за пределы диаметра вала).	NA	NA	NA	M	M	M	M	M	M	M	M	M	M
155	Цилиндрический вал на приводной стороне без шпонки.	P	P	P	NA	NA	R	R	NA	NA	NA	NA	NA	NA
156	Цилиндрический вал на неприводной стороне без шпонки.	P	P	P	P	P	P	P	NA	NA	NA	NA	NA	NA

¹⁾ Некоторые коды модификаций не могут использоваться одновременно.

S = Включено в стандартную комплектацию. P = Только новые изделия.
M = Модификация имеющегося на складе двигателя или модификация нового изделия; количество на один заказ может быть ограничено. R = По запросу.
NA = Не применимо.

Код ¹⁾	Модификации	Типоразмер												
		63	71	80	90	100	112	132	160	180	200	225	250	280
164	Вал с закрытой шпоночной канавкой.	NA	NA	NA	NA	NA	NA	NA	S	S	S	S	S	S
165	Вал с открытой шпоночной канавкой.	P	P	P	P	P	P	P	P	P	P	P	P	P
410	Вал из нержавеющей стали (стандартная или нестандартная конструкция).	P	P	P	P	P	R	R	R	R	R	R	R	R
600	Вал специальной конструкции на неприводной стороне, стандартный материал вала.	P	P	P	P	P	P	P	R	R	R	R	R	R
Стандарты и нормативные документы														
010	Соответствие требованиям сертификата безопасности CSA.	NA	NA	NA	P	P	P	P	M	M	M	M	M	M
242	Соответствие стандарту CSA, IE2 (код 010 включен).	NA	NA	NA	NA	NA	NA	NA	P	P	P	P	P	NA
408	Соответствие стандарту EISA Subtype II, CC031A.	NA	NA	NA	R	R	NA	NA	P	P	P	P	P	P
497	Соответствие требованиям российского морского регистра судоходства, без сертификата.	NA	NA	NA	NA	NA	NA	NA	M	M	M	M	M	M
500	Выполнение нормативов корейских стандартов MEPS по эффективному использованию энергии.	NA	NA	NA	NA	NA	NA	NA	R	R	R	R	R	R
540	Энергетический маркировочный знак Китая.	NA	NA	NA	NA	NA	NA	NA	M	M	M	M	M	M
542	Исполнение NBR.	P	P	NA	P	P	P	P	P	P	P	P	P	P
756	EDF-УТО спецификация на электродвигатели для атомной промышленности	NA	NA	NA	NA	NA	R	R	NA	NA	NA	NA	NA	NA
778	Сертификат соответствия ГОСТ (Россия) для экспортных/импортных товаров.	NA	NA	NA	M	M	M	M	M	M	M	M	M	M
779	Сертификат соответствия SASO (Саудовская Аравия) для экспортных/импортных товаров.	NA	NA	NA	NA	NA	NA	NA	M	M	M	M	M	M
Датчики температуры обмотки статора														
120	Датчик температуры КТУ 84-130 (1 на фазу) в обмотке статора.	NA	NA	NA	NA	NA	NA	NA	R	R	R	R	R	R
121	Биметаллические датчики температуры, размыкающего типа (НЗК), (3 шт. последовательно), 130 °С, в обмотке статора.	NA	NA	NA	M	M	M	M	M	M	M	M	M	M
122	Биметаллические датчики температуры, размыкающего типа (НЗК), (3 шт. последовательно), 150 °С, в обмотке статора.	NA	NA	NA	M	M	M	M	M	M	M	M	M	M
123	Биметаллические датчики температуры, размыкающего типа (НЗК), (3 шт. последовательно), 170 °С, в обмотке статора.	P	P	P	M	M	M	M	M	M	M	M	M	M
124	Биметаллические датчики температуры, размыкающего типа (НЗК), (3 шт. последовательно), 140 °С, в обмотке статора.	NA	NA	NA	NA	NA	NA	NA	M	M	M	M	M	M
125	Биметаллические датчики температуры, размыкающего типа (НЗК), (2x3 шт. последовательно), 150 °С, в обмотке статора.	P	P	P	M	M	M	M	M	M	M	M	M	M
127	Биметаллические датчики температуры, размыкающего типа (НЗК), (3 шт. последовательно, 130 °С и 3 шт. последовательно, 150 °С), в обмотке статора.	P	P	P	M	M	M	M	M	M	M	M	M	M
321	Биметаллические датчики температуры, замыкающего типа (НР), (3 шт. параллельно), 130 °С, в обмотке статора.	P	P	P	M	M	M	M	NA	NA	NA	NA	NA	NA
322	Биметаллические датчики температуры, замыкающего типа (НР), (3 шт. параллельно), 150 °С, в обмотке статора.	P	P	P	M	M	M	M	NA	NA	NA	NA	NA	NA
323	Биметаллические датчики температуры, замыкающего типа (НР), (3 шт. параллельно), 170 °С, в обмотке статора.	R	R	R	P	P	R	R	NA	NA	NA	NA	NA	NA
325	Биметаллические датчики температуры, замыкающего типа (НР), (2x3 шт. параллельно), 150 °С, в обмотке статора.	P	P	P	P	P	M	M	NA	NA	NA	NA	NA	NA
327	Биметаллические датчики температуры, замыкающего типа (НР), (3 шт. параллельно, 130 °С и 3 шт. параллельно, 150 °С) в обмотке статора.	P	P	P	P	P	M	M	NA	NA	NA	NA	NA	NA
435	Термисторы PTC (3 шт. последовательно), 130 °С, в обмотке статора.	NA	NA	NA	M	M	M	M	M	M	M	M	M	M
436	Термисторы PTC (3 шт. последовательно), 150 °С, в обмотке статора.	M	M	M	M	M	M	M	S	S	S	S	S	S
437	Термисторы PTC (3 шт. последовательно), 170 °С, в обмотке статора.	NA	NA	NA	M	M	M	M	M	M	M	M	M	M
439	Термисторы PTC (2x3 шт. последовательно), 150 °С, в обмотке статора.	M	M	M	M	M	M	M	M	M	M	M	M	M
440	Термисторы PTC (3 шт. последовательно, 110 °С и 3 шт. последовательно, 130 °С), в обмотке статора.	NA	NA	NA	P	P	P	P	NA	NA	NA	NA	NA	NA

¹⁾ Некоторые коды модификаций не могут использоваться одновременно.

S = Включено в стандартную комплектацию. P = Только новые изделия.
M = Модификация имеющегося на складе двигателя или модификация нового изделия; количество на один заказ может быть ограничено. R = По запросу.
NA = Не применимо.

Код ¹⁾	Модификации	Типоразмер												
		63	71	80	90	100	112	132	160	180	200	225	250	280
441	Термисторы РТС (3 шт. последовательно, 130 °С и 3 шт. последовательно, 150 °С), в обмотке статора.	NA	NA	NA	M	M	M	M	M	M	M	M	M	M
442	Термисторы РТС (3 шт. последовательно, 150 °С и 3 шт. последовательно, 170 °С), в обмотке статора.	NA	NA	NA	P	P	M	M	M	M	M	M	M	M
445	2-проводной термометр сопротивления Pt-100 в обмотке статора, 1 на фазу	NA	NA	NA	M	M	M	M	M	M	M	M	M	M
446	2-проводной термометр сопротивления Pt-100 в обмотке статора, 2 на фазу.	NA	R	R	R	R	R	R	M	M	M	M	M	M
Соединительная коробка														
015	Электродвигатель, поставляемый с соединением D.	NA	NA	NA	M	M	M	M	M	M	M	M	M	M
016	9 клемм в соединительной коробке.	NA	NA	NA	P	P	P	P	NA	NA	NA	NA	NA	NA
017	Электродвигатель, поставляемый с соединением Y.	P	P	P	P	P	NA	NA	M	M	M	M	M	M
019	Увеличенная по сравнению со стандартной соединительная коробка.	NA	NA	NA	NA	NA	NA	NA	NA	NA	M	M	M	M
021	Соединительная коробка слева (если смотреть со стороны прив. конца вала).	NA	NA	NA	NA	NA	NA	NA	NA	NA	P	P	P	P
022	Кабельные вводы слева (если смотреть со стороны прив. конца вала).	NA	NA	NA	NA	NA	NA	NA	S	S	NA	NA	NA	NA
136	Подключение удлиненных кабелей, стандартная соединительная коробка.	P	P	P	P	P	P	P	NA	NA	NA	NA	NA	NA
137	Подключение удлиненных кабелей, низкая соединительная коробка, "Flying leads".	P	P	P	P	P	P	P	NA	NA	NA	NA	NA	NA
180	Соединительная коробка справа (если смотреть со стороны прив. конца вала).	NA	NA	NA	NA	NA	NA	NA	NA	NA	P	P	P	P
230	Стандартные металлические кабельные сальники.	NA	NA	NA	M	M	M	M	M	M	M	M	M	M
375	Стандартный пластмассовый кабельный сальник	NA	NA	NA	M	M	M	M	NA	NA	NA	NA	NA	NA
376	Два стандартных пластиковых кабельных сальника.	NA	NA	NA	M	M	M	M	NA	NA	NA	NA	NA	NA
418	Отдельная соединительная коробка для дополнительного оборудования, стандартный материал.	NA	NA	NA	NA	R	M	M	M	M	M	M	M	M
467	Более низкая по сравнению со стандартной соединительная коробка и удлиненный кабель с резиновой изоляцией. Длина кабеля 2 м.	NA	NA	NA	NA	NA	M	M	P	P	P	P	P	P
729	Алюминиевый фланец без отверстий, для кабельных сальников	NA	NA	NA	NA	NA	NA	NA	NA	NA	M	M	M	M
731	Два стандартных металлических кабельных сальника.	NA	NA	NA	M	M	M	M	M	M	M	M	M	M
739	Подготовлено для метрических кабельных сальников по DIN 42925, проект, август 1999 г.	NA	NA	NA	NA	NA	M	M	NA	NA	NA	NA	NA	NA
740	Подготовлено для кабельных сальников PG.	NA	NA	NA	NA	NA	M	M	M	M	M	M	M	M
Испытания														
140	Подтверждение испытаний.	NA	NA	NA	NA	NA	NA	NA	M	M	M	M	M	M
145	Протокол типовых испытаний электродвигателя из каталога, 400 В 50 Гц.	P	NA	NA	M	M	M	M	M	M	M	M	M	M
146	Типовые испытания с протоколом для одного двигателя из определенной партии.	P	P	P	M	M	M	M	M	M	M	M	M	M
147	Типовые испытания с протоколом для одного двигателя из определенной партии с участием заказчика.	P	P	P	M	M	M	M	M	M	M	M	M	M
148	Протокол приемо-сдаточных испытаний.	P	P	P	M	M	M	M	M	M	M	M	M	M
149	Испытания в соответствии с особыми техническими условиями на испытания.	R	R	R	R	R	R	R	R	R	R	R	R	R
153	Испытания по сокращенной программе для организации по классификации.	P	P	P	M	M	M	M	M	M	M	M	M	M
221	Типовые испытания и нагрузочные испытания в нескольких точках с протоколом для одного двигателя из партии.	P	P	P	M	M	M	M	M	M	M	M	M	M
222	Кривая момент/частота вращения, типовые испытания и нагрузочные испытания в нескольких точках с протоколом для одного двигателя из партии.	P	P	P	P	P	P	P	M	M	M	M	M	M
760	Проверка уровня вибрации.	P	P	P	P	P	P	P	M	M	M	M	M	M
762	Проверка уровня шума одного двигателя из определенной партии.	P	P	P	P	P	P	P	M	M	M	M	M	M

¹⁾ Некоторые коды модификаций не могут использоваться одновременно.

S = Включено в стандартную комплектацию.
M = Модификация имеющегося на складе двигателя или модификация нового изделия; количество на один заказ может быть ограничено.

P = Только новые изделия.
R = По запросу.
NA = Не применимо.

Код ¹⁾	Модификации	Типоразмер												
		63	71	80	90	100	112	132	160	180	200	225	250	280
763	Испытания на спектр шума для одного двигателя из определенной партии.	NA	NA	NA	M	M	NA	NA	NA	NA	NA	NA	NA	NA
Частотно-регулируемый привод														
181	Паспортная табличка со стандартными значениями нагрузочной способности двигателя при работе от преобразователя частоты. Другие вспомогательные устройства для работы частотно-регулируемого привода заказываются отдельно по необходимости.	NA	NA	NA	R	R	R	R	NA	NA	NA	NA	NA	NA
470	Подготовка для энкодера с полым валом (эквивалент L&L).	NA	NA	NA	R	R	R	R	M	M	M	M	M	M
472	Энкодер 1024 импульсов на оборот (L&L 861007455-1024).	NA	NA	NA	R	R	R	P	M	M	M	M	M	M
473	Энкодер 2048 импульсов на оборот (L&L 861007455-2048).	NA	NA	NA	R	R	R	R	M	M	M	M	M	M
474	Независимое охлаждение электродвигателя (осевой вентилятор на неприводном конце вала) и подготовка под энкодер с полым валом (эквивалент L&L).	NA	NA	NA	R	R	R	R	M	M	M	M	M	M
476	Независимое охлаждение двигателя (осевой вентилятор на неприводном конце вала) и энкодер 1024 импульсов на оборот (L&L 861007455-1024).	NA	NA	NA	R	R	R	P	M	M	M	M	M	M
477	Независимое охлаждение двигателя (осевой вентилятор на неприводном конце вала) и энкодер 2048 импульсов на оборот (L&L 861007455-2048).	NA	NA	NA	R	R	R	R	M	M	M	M	M	M
479	Подготовка вала по энкодер	NA	NA	NA	NA	NA	NA	NA	R	R	R	R	R	R
570	Подготовка под энкодер с полым валом (L&L 503).	NA	NA	NA	NA	NA	R	R	M	M	M	M	M	M
572	Энкодер 1024 импульсов на оборот (L&L 503).	NA	NA	NA	NA	NA	R	R	M	M	M	M	M	M
573	Энкодер 2048 импульсов на оборот (L&L 503).	NA	NA	NA	NA	NA	P	P	M	M	M	M	M	M
574	Независимое охлаждение двигателя (осевой вентилятор на неприводном конце вала) и подготовка под энкодер с полым валом (L&L 503).	NA	NA	NA	NA	NA	NA	NA	M	M	M	M	M	M
576	Независимое охлаждение двигателя (осевой вентилятор на неприводном конце вала) и энкодер 1024 импульсов на оборот (L&L 503).	NA	NA	NA	NA	NA	NA	NA	M	M	M	M	M	M
577	Независимое охлаждение двигателя (осевой вентилятор на неприводном конце вала) и энкодер 2048 импульсов на оборот (L&L 503).	NA	NA	NA	NA	NA	NA	NA	M	M	M	M	M	M
578	Независимое охлаждение двигателя IP44, 400 В, 50 Гц (осевой вентилятор на неприводном конце вала) и подготовка под энкодер с полым валом (L&L 503).	NA	NA	NA	NA	NA	P	P	NA	NA	NA	NA	NA	NA
580	Независимое охлаждение двигателя IP44, 400 В, 50 Гц (осевой вентилятор на неприводном конце вала) и энкодер 1024 импульсов на оборот (L&L 503).	NA	NA	NA	NA	NA	P	P	M	M	M	M	M	M
581	Независимое охлаждение двигателя IP44, 400 В, 50 Гц (осевой вентилятор на неприводном конце вала) и энкодер 2048 импульсов на оборот (L&L 503).	NA	NA	NA	NA	NA	P	P	M	M	M	M	M	M
661	Энкодер 1024 импульсов на оборот (Hohner 59, 11–30 В).	NA	NA	NA	P	P	P	P	NA	NA	NA	NA	NA	NA
662	Энкодер 2048 импульсов на оборот (Hohner 59, 11–30 В).	NA	NA	NA	P	P	P	P	NA	NA	NA	NA	NA	NA
701	Изолированный подшипник на неприводном конце вала.	NA	NA	NA	NA	NA	NA	NA	M	M	M	M	M	M
704	Кабельный сальник, соответствующий требованиям ЭМС.	NA	NA	NA	M	M	M	M	M	M	M	M	M	M
Пуск по схеме Y/Δ														
117	Клеммы для пуска по схеме Y/D на обеих скоростях (обмотки для 2 скоростей).	NA	NA	NA	P	P	P	P	NA	NA	NA	NA	NA	R
118	Клеммы для пуска по схеме Y/D на высокой скорости (обмотки для 2 скоростей).	NA	NA	NA	P	P	P	P	NA	NA	NA	NA	NA	NA

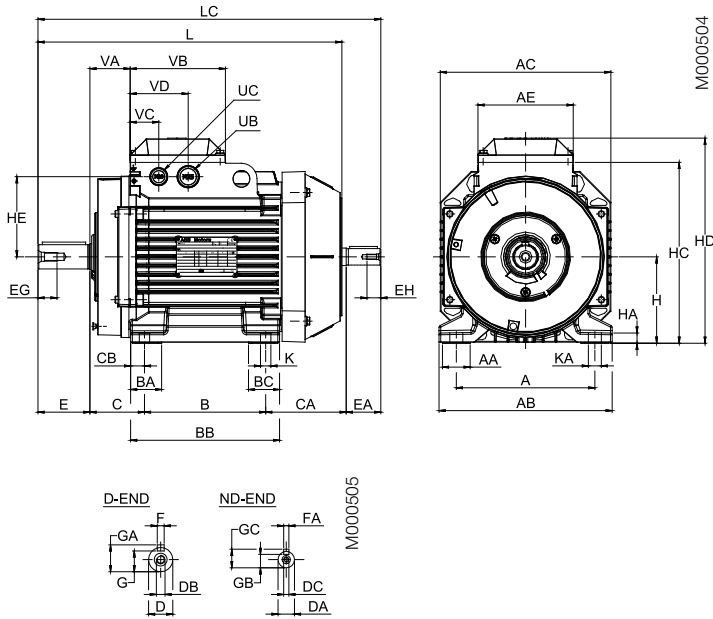
¹⁾ Некоторые коды модификаций не могут использоваться одновременно.

S = Включено в стандартную комплектацию. P = Только новые изделия.
M = Модификация имеющегося на складе R = По запросу.
электродвигателя или на новом изделии, NA = Не применимо.
количество на один заказ может быть ограничено.

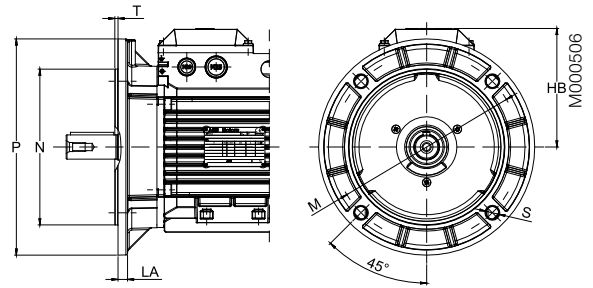
Электродвигатели промышленного назначения МЗАА 63 - 112 с алюминиевой станиной класса IE2

Габаритные чертежи

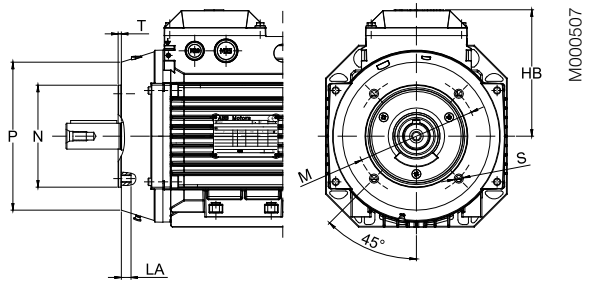
Электродвигатель с монтажом на лапах;
IM B3 (IM 1001), IM 1002



Электродвигатель с монтажом на фланце,
большой фланец; IM B5 (IM 3001), IM 3002



Электродвигатель с монтажом на фланце,
малый фланец; IM B14 (IM 3601)



IM B3 (IM 1001), IM 1002

Типоразмер электродвигателя	A	AA	AB	AC	AE	B	BA	BB	BC	C	CA	CB	D	DA	DB	DC	E	EA	EG	EH	F	FA
63	100	25	120	120	85	80	32	98	32	40	74	10	11	11	M4	M4	23	23	10	10	4	4
71	112	23	136	130	97	90	24,5	110	24,5	45	79,5	10	14	11	M5	M4	30	23	12,5	10	5	4
80	125	27	154	150	97	100	32	125	32	50	80,5	12,5	19	14	M6	M5	40	30	16	12,5	6	5
90S	140	27	170	177	110	100	32	125	32	56	83,5	12,5	24	14	M8	M5	50	30	19	12,5	8	5
90L	140	27	170	177	110	125	32	150	32	56	83,5	12,5	24	14	M8	M5	50	30	19	12,5	8	5
90 LD	140	27	170	177	110	125	32	150	32	56	105,5	12,5	24	14	M8	M5	50	30	19	12,5	8	5
100	160	32	200	197	110	140	36	172	36	63	93	16	28	19	M10	M6	60	40	22	16	8	6
100 LD	160	32	200	197	110	140	36	172	36	63	115	16	28	19	M10	M6	60	40	22	16	8	6
112	190	32	230	197	110	140	36	172	36	70	136	16	28	19	M10	M6	60	40	22	16	8	6

Типоразмер электродвигателя	G	GA	GB	GC	H	HA	HC	HD	HE	K	KA	L	LC	UB	UC	VA	VB	VC	VD
63	8,5	12,5	8,5	12,5	63	7	120	151	50	7	11	214	237	pg11	M16x1,5	31	92	30,5	61,5
71	11	16	8,5	12,5	71	9	151	180	63,5	7	11	240	267	M20	M20	35			
80	15,5	21,5	11	16	80	10	164,5	193,5	68	10	10	265,5	300,5	M20	M20	37,5	97	30,5	66,5
90S	20	27	11	16	90	10	189	217	82,5	10	14	284,5	319,5	M25	M20	43,5	110	33	67
90L	20	27	11	16	90	10	189	217	82,5	10	14	309,5	344,5	M25	M20	43,5	110	33	67
90 LD	20	27	11	16	90	10	189	217	82,5	10	14	331,5	366,5	M25	M20	43,5	110	33	67
100	24	31	15,5	21,5	100	12	209	237	92,5	12	15	351	396	M25	M20	46,5	110	33	67
100 LD	24	31	15,5	21,5	100	12	209	237	92,5	12	15	373	418	M25	M20	46,5	110	33	67
112	24	31	15,5	21,5	112	12	221	249	92,5	12	15	393	436	M25	M20	46,5	110	33	67

IM B5 (IM3001), IM 3002

Типоразмер электродвигателя	HB	LA	M	N	P	S	T
63	103	10	115	95	140	7	3
71	109	9,5	130	110	160	10	3,5
80	113,5	10	165	130	200	12	3,5
90S	127	10	165	130	200	12	3,5
90L	127	10	165	130	200	12	3,5
90 LD	127	10	165	130	200	12	3,5
100	137	11	215	180	250	15	4
100 LD	137	11	215	180	250	15	4
112	137	11	215	180	250	15	4

IM B14 (IM 3601), IM 3602

Типоразмер электродвигателя	HB	LA	M	N	P	S	T
63	103	10	75	60	90	M5	2,5
71	109	11	85	70	105	M6	3
80	113,5	11	100	80	120	M6	3
90S	127	13	115	95	140	M8	3
90L	127	13	115	95	140	M8	3
90 LD	127	13	115	95	140	M8	3
100	137	14	130	110	160	M8	3,5
100 LD	137	14	130	110	160	M8	3,5
112	137	14	130	110	160	M8	3,5

Допуски:

A, B	±0,8	H	+0 -0,5
D, DA	ISO j6	N	ISO j6
F, FA	ISO h9	C, CA	±0,8

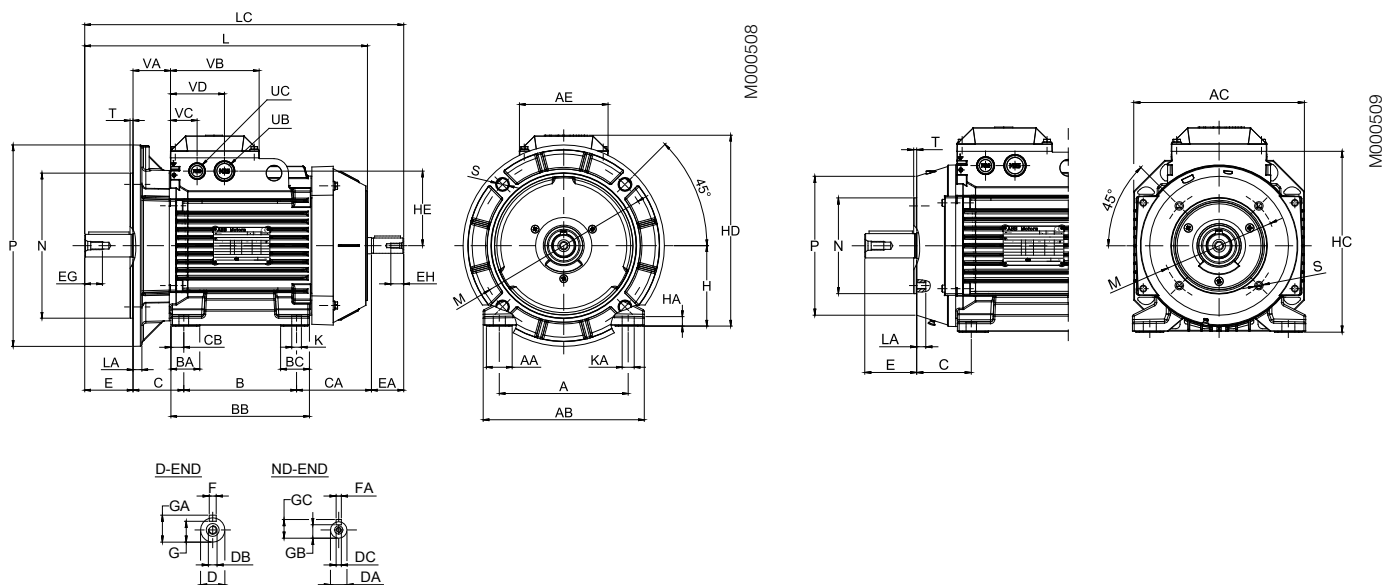
Основные размеры в приведенной выше таблице даны в миллиметрах.
Для получения детальных чертежей посетите наш сайт
'www.abb.com/motors&generators', либо обратитесь в АББ.

Электродвигатели промышленного назначения с алюминиевой станиной класса IE2 Габаритные чертежи

МЗАА 63 - 112

Электродвигатель с монтажом на лапах и фланце;
IM B35 (IM 2001), IM 2002, большой фланец

Электродвигатель с монтажом на лапах и фланце;
IM B34 (IM 2101), IM 2102, малый фланец



IM B35 (IM 2001), IM 2002; IM B34 (IM2101), IM 2102

Типоразмер электро-двигателя	A	AA	AB	AC	AE	B	BA	BB	BC	C	CA	CB	D	DA	DB	DC	E	FA	EG	EH	F	FA
63	100	25	120	120	85	80	32	98	32	40	74	10	11	11	M4	M4	23	23	10	10	4	4
71	112	23	136	130	97	90	24,5	110	24,5	45	79,5	10	14	11	M5	M4	30	23	12,5	10	5	4
80	125	27	154	150	97	100	32	125	32	50	80,5	12,5	19	14	M6	M5	40	30	16	12,5	6	5
90S	140	27	170	177	110	100	32	125	32	56	83,5	12,5	24	14	M8	M5	50	30	19	12,5	8	5
90L	140	27	170	177	110	125	32	150	32	56	83,5	12,5	24	14	M8	M5	50	30	19	12,5	8	5
90 LD	140	27	170	177	110	125	32	150	32	56	105,5	12,5	24	14	M8	M5	50	30	19	12,5	8	5
100	160	32	200	197	110	140	36	172	36	63	93	16	28	19	M10	M6	60	40	22	16	8	6
100 LD	160	32	200	197	110	140	36	172	36	63	115	16	28	19	M10	M6	60	40	22	16	8	6
112	190	32	230	197	110	140	36	172	36	70	136	16	28	19	M10	M6	60	40	22	16	8	6

Типоразмер электро-двигателя	G	GA	GB	GC	H	HA	HC	HD	HE	K	KA	L	LC	UB	UC	VA	VB	VC	VD
63	8,5	12,5	8,5	12,5	63	7	120	151	50	7	11	214	237	pg11	M16x1,5	31	92	30,5	61,5
71	11	16	8,5	12,5	71	9	151	180	63,5	7	11	240	267	M20	M20	35			
80	15,5	21,5	11	16	80	10	164,5	193,5	68	10	10	265,5	300,5	M20	M20	37,5	97	30,5	66,5
90S	20	27	11	16	90	10	189	217	82,5	10	14	284,5	319,5	M25	M20	43,5	110	33	67
90L	20	27	11	16	90	10	189	217	82,5	10	14	309,5	344,5	M25	M20	43,5	110	33	67
90 LD	20	27	11	16	90	10	189	217	82,5	10	14	331,5	366,5	M25	M20	43,5	110	33	67
100	24	31	15,5	21,5	100	12	209	237	92,5	12	15	351	396	M25	M20	46,5	110	33	67
100 LD	24	31	15,5	21,5	100	12	209	237	92,5	12	15	373	418	M25	M20	46,5	110	33	67
112	24	31	15,5	21,5	112	12	221	249	92,5	12	15	393	436	M25	M20	46,5	110	33	67

IM B35 (IM2001), IM 2002

Типоразмер электро-двигателя	HB	LA	M	N	P	S	T
63	103	10	115	95	140	7	3
71	109	9,5	130	110	160	10	3,5
80	113,5	10	165	130	200	12	3,5
90S	127	10	165	130	200	12	3,5
90L	127	10	165	130	200	12	3,5
90 LD	127	10	165	130	200	12	3,5
100	137	11	215	180	250	15	4
100 LD	137	11	215	180	250	15	4
112	137	11	215	180	250	15	4

IM B34 (IM 2101), IM 2102

Типоразмер электро-двигателя	HB	LA	M	N	P	S	T
63	103	10	75	60	90	M5	2,5
71	109	11	85	70	105	M6	3
80	113,5	11	100	80	120	M6	3
90S	127	13	115	95	140	M8	3
90L	127	13	115	95	140	M8	3
90 LD	127	13	115	95	140	M8	3
100	137	14	130	110	160	M8	3,5
100 LD	137	14	130	110	160	M8	3,5
112	137	14	130	110	160	M8	3,5

Допуски:

A, B	±0,8	H	+0 -0,5
D, DA	ISO j6	N	ISO j6
F, FA	ISO h9	C, CA	±0,8

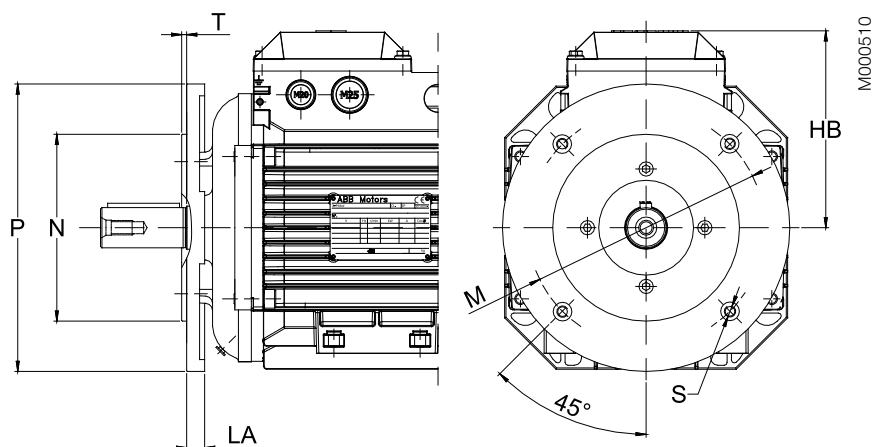
Основные размеры в приведенной выше таблице даны в миллиметрах.
Для получения детальных чертежей посетите наш сайт
'www.abb.com/motors&generators', либо обратитесь в АББ.

Электродвигатели промышленного назначения с алюминиевой станиной класса IE2

M3AA 71 - 132

Габаритные чертежи

Специальная конструкция с фланцами из двух частей



Типоразмер электро- двигателя	Фланец IEC	Размеры фланцев							Код модификации	
		HB	P	M	N	LA	S	T	FF	FT
71	FT85	105	105	85	70	7,5	M6	2,5	-	218
	FF100/FT100	105	120	100	80	7,5	M6	3	220	219
	FF115/FT115	105	140	115	95	9,5	M8	3	223	224
	FF130/FT130	105	160	130	110	9,5	M8	3,5	226	227
	FF165/FT165	105	200	165	130	10,5	M10	3,5	233	234
80	FT85	110	105	85	70	7,5	M6	2,5	-	218
	FF100/FT100	110	120	100	80	7,5	M6	3	220	219
	FF115/FT115	110	140	115	95	9,5	M8	3	223	224
	FF130/FT130	110	160	130	110	9,5	M8	3,5	226	227
	FF165/FT165	110	200	165	130	10,5	M10	3,5	233	234
90	FT85	127	105	85	70	7,5	M6	2,5	-	218
	FF100/FT100	127	120	100	80	7,5	M6	3	220	219
	FF115/FT115	127	140	115	95	9,5	M8	3	223	224
	FF130/FT130	127	160	130	110	9,5	M8	3,5	226	227
	FF165/FT165	127	200	165	130	10,5	M10	3,5	233	234
100	FF130/FT130	137	160	130	110	9,5	M8	3,5	226	227
	FF165/FT165	137	200	165	130	10,5	M10	3,5	233	234
	FF215/FT215	137	250	215	180	12,5	M12	4	243	244
112	FF130/FT130	137	160	130	110	9,5	M8	3,5	226	227
	FF165/FT165	137	200	165	130	10,5	M10	3,5	233	234
	FF215/FT215	137	250	215	180	12,5	M12	4	243	244
132	FF215/FT215	164	250	215	180	12,5	M12	4	243	244
	FF265/FT265	164	300	265	230	16	M12	4	253	254

¹⁾ При использовании нижеуказанных кодов модификаций необходимо добавить код модификации 200 "Держатель кольца фланца".

²⁾ Фланцы с проходными (FF) или резьбовыми (FT) отверстиями для указанных винтов.

Допуски:

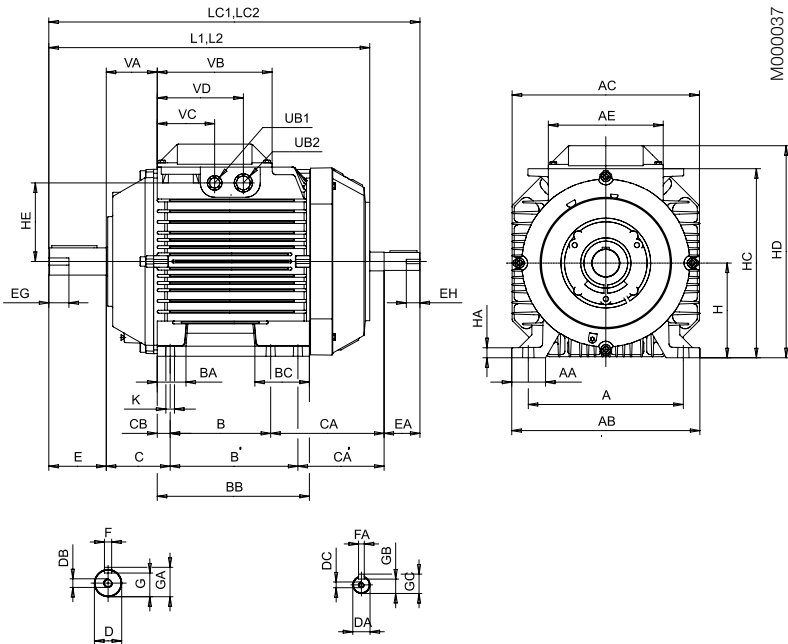
N ISO j6

Основные размеры в приведенной выше таблице даны в миллиметрах.
Для получения детальных чертежей посетите наш сайт
'www.abb.com/motors&generators', либо обратитесь в АББ.

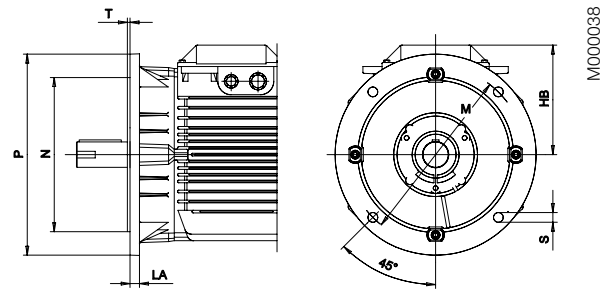
Электродвигатели промышленного назначения с алюминиевой станиной класса IE2 Габаритные чертежи

МЗАА 132

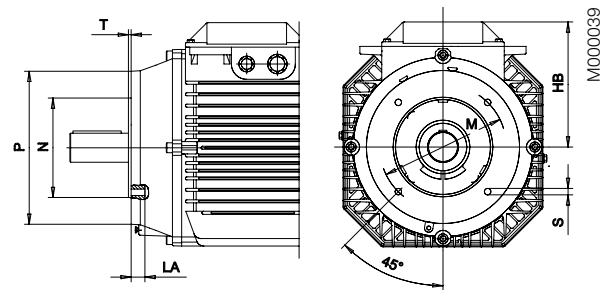
Электродвигатель с монтажом на лапах;
IM B3 (IM 1001), IM 1002



Электродвигатель с монтажом на фланце,
большой фланец; IM B5 (IM 3001), IM 3002



Электродвигатель с монтажом на фланце,
малый фланец; IM B14 (IM 3601), IM 3602



IM B3 (IM 1001), IM 1002

Типоразмер электро- двигателя	A	AA	AB	AC	AE	B	B'	BA	BB	BC	C	CA	CA'	CB	D	DA	DB	DC	E	EA	EG	EH	F	FA
132 ¹⁾	216	47	262	261	160	140	178	40	212	76	89	158	120	18	38	24	M12	M8	80	50	28	19	10	8
132 ²⁾	216	47	262	261	160	140	178	40	212	76	89	178	140	18	38	24	M12	M8	80	50	28	19	10	8
132 SM ₋	216	47	262	261	160	140	178	40	212	76	89	261	223	18	38	24	M12	M8	80	50	28	19	10	8

Типоразмер электро- двигателя	G	GA	GB	GC	H	HA	HC	HD	HE	K	KA	L	LC	UB	UC	UD	VA	VB	VC	VD	VE
132 ¹⁾	33	41	20	27	132	14	263.5	295.5	109.5	12	15	447	517	M20	M25	-	71	160	80	120	
132 ²⁾	33	41	20	27	132	14	263.5	295.5	109.5	12	15	487	537	M20	M25	-	71	160	80	120	
132 SM ₋	33	41	20	27	132	14	287	321	123.5	12	15	550	620	M40	M32	M12	71	160	42	102	136

IM B5 (IM3001), IM 3002

Типоразмер электро- двигателя	HB	LA	M	N	P	S	T
132 ¹⁾	163,5	14	265	230	300	14,5	4
132 ²⁾	163,5	14	265	230	300	14,5	4
132 SM ₋	189	14	265	230	300	14,5	4

IM B14 (IM 3601), IM 3602

Типоразмер электро- двигателя	HB	LA	M	N	P	S	T
132 ¹⁾	163,5	14,5	165	130	200	M10	3,5
132 ²⁾	163,5	14,5	165	130	200	M10	3,5
132 SM ₋	189	14,5	165	130	200	M10	3,5

¹⁾ все типы, исключая SM₋, SC 2 полюса, MC 6 полюсов

²⁾ SC 2 полюса и MC 6 полюсов

Допуски:

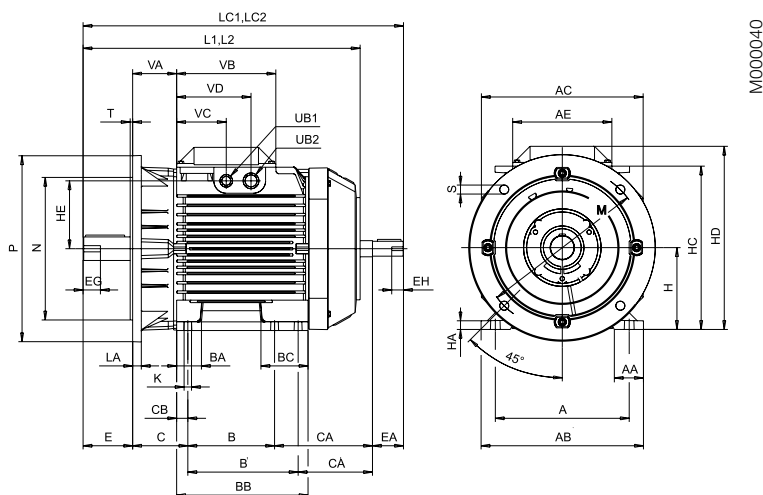
A, B	ISO js14
C, CA	+2 -2
D	ISO k6
DA	ISO j6
F, FA	ISO h9
H	+0 -0,5
N	ISO j6

Основные размеры в приведенной выше таблице даны в миллиметрах.
Для получения детальных чертежей посетите наш сайт 'www.abb.com/motors&generators' либо обратитесь в АББ.

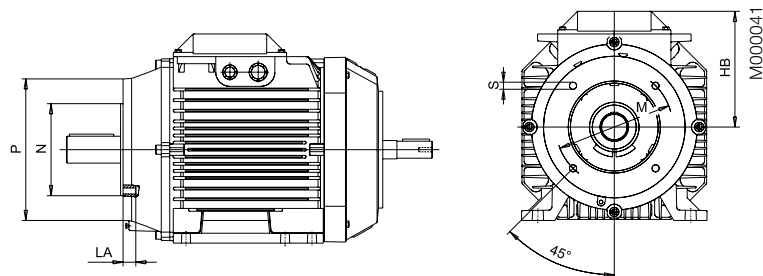
Электродвигатели промышленного назначения с алюминиевой станиной класса IE2 Габаритные чертежи

M3AA 132

Электродвигатель с монтажом на лапах и фланце; IM B 35 (IM 2001), IM 2002, большой фланец



Электродвигатель с монтажом на лапах и фланце; IM B 34 (IM 2101), IM 2102, малый фланец



IM B3 (IM 2001), IM 2002

Типоразмер электро-двигателя	A	AA	AB	AC	AE	B	B'	BA	BB	BC	C	CA	CA'	CB	D	DA	DB	DC	E	EA	EG	EH	F	FA
132 ¹⁾	216	47	262	261	160	140	178	40	212	76	89	158	120	18	38	24	M12	M8	80	50	28	19	10	8
132 ²⁾	216	47	262	261	160	140	178	40	212	76	89	178	140	18	38	24	M12	M8	80	50	28	19	10	8
132 SM_	216	47	262	261	160	140	178	40	212	76	89	261	223	18	38	24	M12	M8	80	50	28	19	10	8

Типоразмер электро-двигателя	G	GA	GB	GC	H	HA	HC	HD	HE	K	KA	L	LC	UB	UC	UD	VA	VB	VC	VD	VE
132 ¹⁾	33	41	20	27	132	14	263.5	295.5	109.5	12	15	447	517	M20	M25	-	71	160	80	120	
132 ²⁾	33	41	20	27	132	14	263.5	295.5	109.5	12	15	487	537	M20	M25	-	71	160	80	120	
132 SM_	33	41	20	27	132	14	287	321	123.5	12	15	550	620	M40	M32	M12	71	160	42	102	136

IM B35 (IM 2001)

Типоразмер электро-двигателя	HB	LA	M	N	P	S	T
132 ¹⁾	163,5	14	265	230	300	14,5	4
132 ²⁾	163.5	14	265	230	300	14.5	4
132 SM_	189	14	265	230	300	14,5	4

IM B34 (IM 2101)

Типоразмер электро-двигателя	HB	LA	M	N	P	S	T
132 ¹⁾	163,5	14,5	165	130	200	M10	3,5
132 ²⁾	163.5	14.5	165	130	200	M10	3.5
132 SM_	189	14,5	165	130	200	M10	3,5

¹⁾ все типы, исключая SM_, SC 2 полюса, MC 6 полюсов
²⁾ SC 2 полюса и MC 6 полюсов

Допуски:

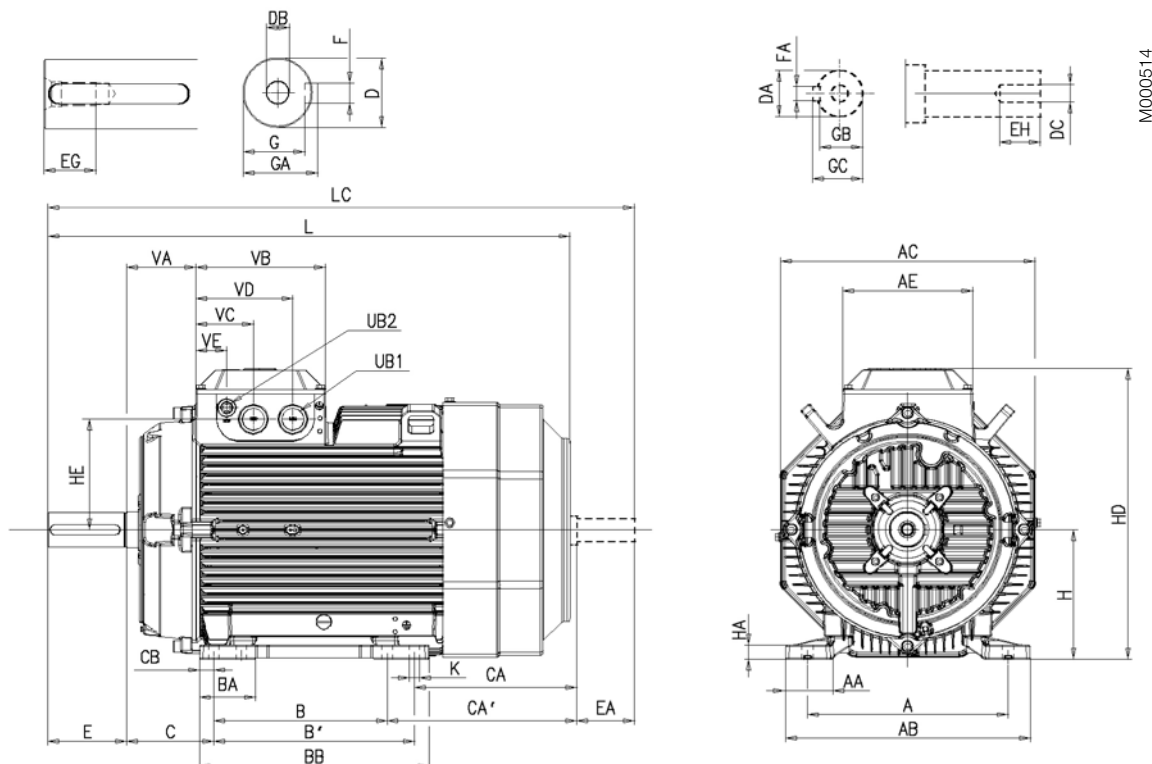
- A, B ISO js14
- C, CA +2 -2
- D ISO k6
- DA ISO j6
- F, FA ISO h9
- H +0 -0,5
- N ISO j6

Основные размеры в приведенной выше таблице даны в миллиметрах.
Для получения детальных чертежей посетите наш сайт 'www.abb.com/motors&generators' либо обратитесь в АББ.

Электродвигатели промышленного назначения с алюминиевой станиной класса IE2 Габаритные чертежи

МЗАА 160 - 180

Электродвигатель с монтажом на лапах; IM B3 (IM 1001), IM 1002



IM B3 (IM 1001), IM 1002

Типоразмер электро- двигателя	A	AA	AB	AC	AE	B	B'	BA	BB	C	CA	CA'	CB	D	DA	DB	DC	E	EA	EG	EH	F
160 ²⁾	254	54	310	323	180	210	254	84	294	108	172	128	20	42	32	M16	M12	110	80	36	28	12
160 ³⁾	254	54	310	323	180	210	254	84	294	108	269	225	20	42	32	M16	M12	110	80	36	28	12
180	279	68	341	354	180	241	279	78	319	121	263	225	20	48	32	M16	M12	110	80	36	28	14

Типоразмер электро- двигателя	FA	G	GA	GB	GC	H	HA	HC	HD	HE	K	L	LC	UB1 ¹⁾	UB2 ¹⁾	VA	VB	VC	VD	VE
160 ²⁾	10	37	45	27	35	160	20	342	370	139	15	584	680	2*M40	M16	88.5	180	80	135.5	43
160 ³⁾	10	37	45	27	35	160	20	342	370	139	15	681	777	2*M40	M16	88.5	180	80	135.5	43
180	10	42.5	51.5	27	35	180	20	369	405	154	15	726	815	2*M40	M16	88.5	180	80	135.5	43

Допуски:

A, B	ISO js14
C, CA	± 0,8
D, DA	ISO k6
F, FA	ISO h9
H	+0 -0,5

¹⁾ Вырубаемые отверстия.

²⁾ MLA-2 и MLB-2; MLA-4 полюса; MLA-6 полюсов; MLA-8 и MLB-8 полюсов.

³⁾ Остальные: MLC-2, MLD-2 и MLE-2 полюса; MLB-4, MLC-4 и MLD-4 полюса; MLC-8 полюсов.

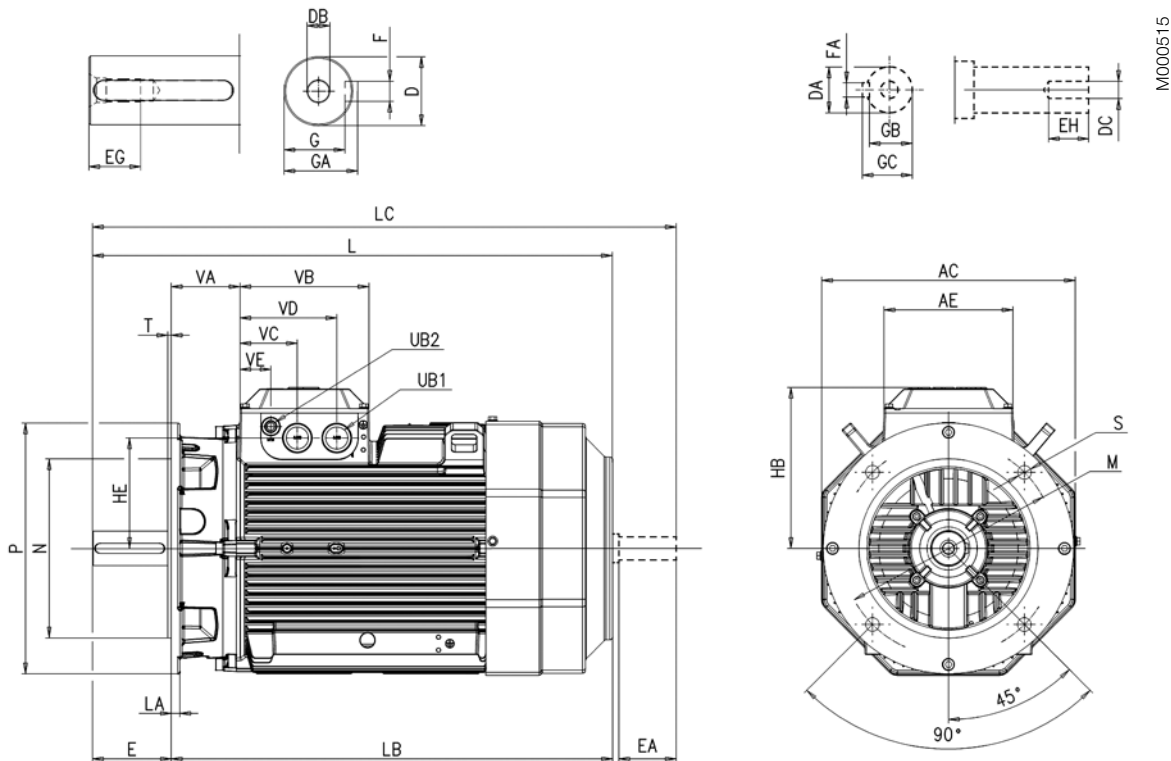
Основные размеры в приведенной выше таблице даны в миллиметрах.

Для получения детальных чертежей посетите наш сайт 'www.abb.com/motors&generators' либо обратитесь в АББ.

Электродвигатели промышленного назначения с алюминиевой станиной класса IE2 Габаритные чертежи

МЗАА 160 - 180

Электродвигатель с монтажом на фланце, большой фланец; IM B 5 (IM 3001), IM 3002



IM B5 (IM 3001), IM 3002

Типоразмер электро- двигателя	AC	AE	D	DA	DB	DC	E ⁴⁾	EA	EG	EH	F	FA	G	GA	GB	GC	HB	HE
160 ²⁾	323	180	42	32	M16	M12	110	80	36	28	12	10	37	45	27	35	210	139
160 ³⁾	323	180	42	32	M16	M12	110	80	36	28	12	10	37	45	27	35	210	139
180	354	180	48	32	M16	M12	110	80	36	28	14	10	42.5	51.5	27	35	225	154

Типоразмер электро- двигателя	L	LA	LB	LC	M	N	P	S	T	UB1 ¹⁾	UB2 ¹⁾	VA	VB	VC	VD	VE
160 ²⁾	584	20	474	680	300	250	350	19	5	2*M40	M16	88.5	180	43	80	135.5
160 ³⁾	681	20	571	777	300	250	350	19	5	2*M40	M16	88.5	180	43	80	135.5
180	726	15	616	815	300	250	350	19	5	2*M40	M16	88.5	180	43	80	135.5

Допуски:

D, DA	ISO k6
F, FA	ISO h9
N	ISO j6

¹⁾ Вырубаемые отверстия.

²⁾ MLA-2 и MLB-2; MLA-4 полюса; MLA-6 полюсов; MLA-8 и MLB-8 полюсов.

³⁾ Остальные: MLC-2, MLD-2 и MLE-2 полюса; MLB-4, MLC-4 и MLD-4 полюса; MLC-8 полюсов.

⁴⁾ Выступ конца вала и контактная поверхность фланца находятся в одной плоскости.

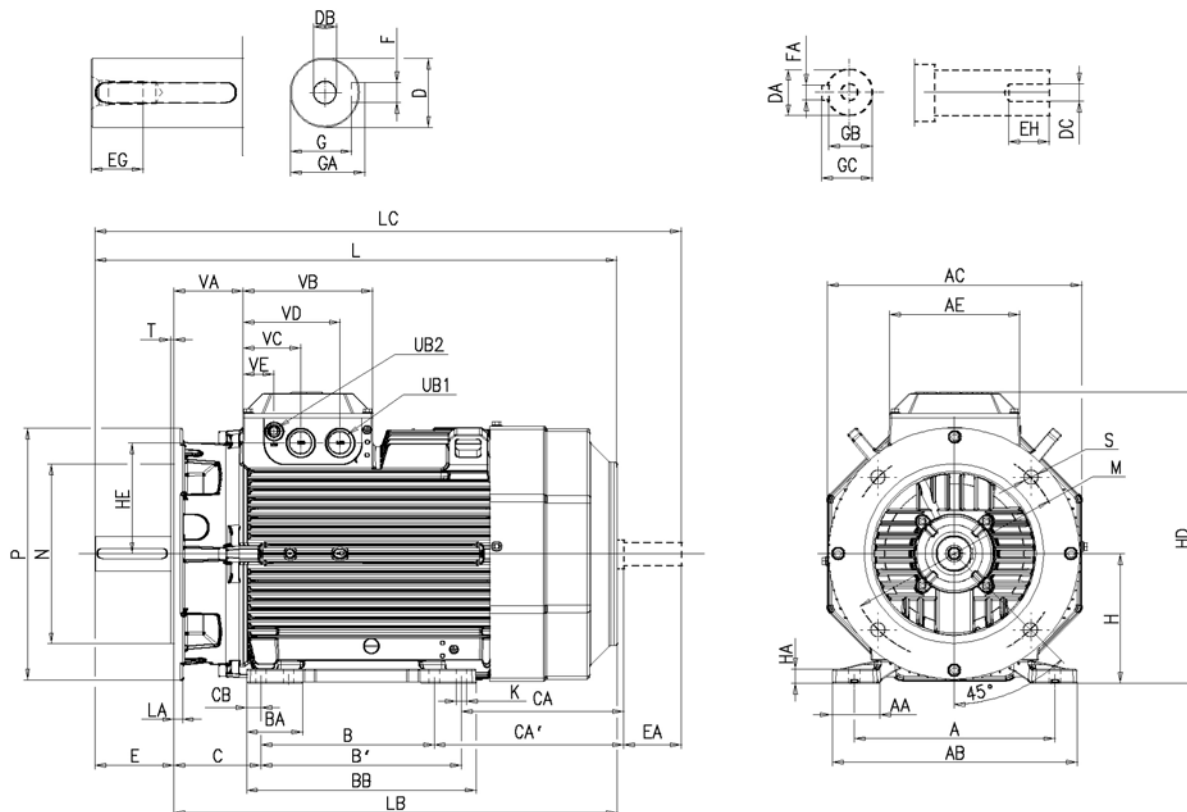
Основные размеры в приведенной выше таблице даны в миллиметрах.

Для получения детальных чертежей посетите наш сайт 'www.abb.com/motors&generators' либо обратитесь в АББ.

Электродвигатели промышленного назначения МЗАА 160 - 180 с алюминиевой станиной класса IE2

Габаритные чертежи

Электродвигатель с монтажом на лапах и фланце, большой фланец; IM B35 (IM 2001), IM 2002



M000516

IM B35 (IM 2001), IM 2002

Типоразмер электро-двигателя	A	AA	AB	AC	AE	B	B'	BA	BB	C	CA	CA'	CB	D	DA	DB	DC
160 2)	254	54	310	323	180	210	254	84	294	108	172	128	20	42	32	M16	M12
160 3)	254	54	310	323	180	210	254	84	294	108	269	225	20	42	32	M16	M12
180	279	68	341	354	180	241	279	78	319	121	263	225	20	48	32	M16	M12

Типоразмер электро-двигателя	E ⁴⁾	EA	EG	EH	F	FA	G	GA	GB	GC	H	HA	HC	HD	HE	K	L
160 2)	110	80	36	28	12	10	37	45	27	35	160	20	342	370	139	14.5	584
160 3)	110	80	36	28	12	10	37	45	27	35	160	20	342	370	139	14.5	681
180	110	80	36	28	14	10	42.5	51.5	27	35	180	20	369	405	154	14.5	726

Типоразмер электро-двигателя	LA	LB	LC	M	N	P	S	T	UB1 ¹⁾	UB2 ¹⁾	VA	VB	VC	VD	VE
160 2)	20	474	680	300	250	350	19	5	2*M40	M16	88.5	180	80	135.5	43
160 3)	20	571	777	300	250	350	19	5	2*M40	M16	88.5	180	80	135.5	43
180	15	616	815	300	250	350	19	5	2*M40	M16	88.5	180	80	135.5	43

Допуски:

A, B	ISO js14
C, CA	±8
D, DA	ISO k6
F, FA	ISO h9
H	+0 - 0,5
N	ISO j6

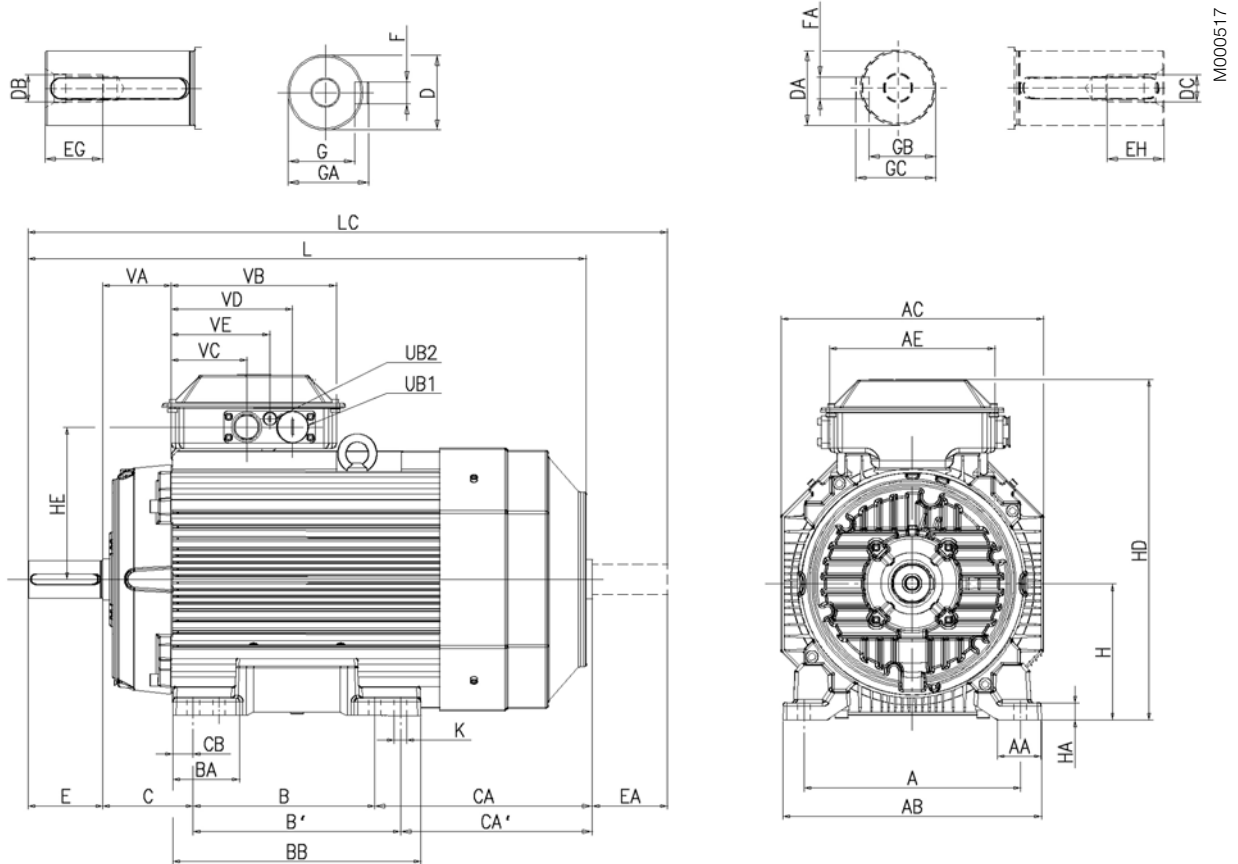
- ¹⁾ Вырубаемые отверстия.
- ²⁾ MLA-2 и MLB-2; MLA-4 полюса; MLA-6 полюсов; MLA-8 и MLB-8 полюсов.
- ³⁾ Остальные: MLC-2, MLD-2 и MLE-2 полюса; MLB-4, MLC-4 и MLD-4 полюса; MLC-8 полюсов.
- ⁴⁾ Выступ конца вала и контактная поверхность фланца находятся в одной плоскости.

Основные размеры в приведенной выше таблице даны в миллиметрах.
 Для получения детальных чертежей посетите наш сайт ['www.abb.com/motors&generators'](http://www.abb.com/motors&generators) либо обратитесь в АББ.

Электродвигатели промышленного назначения М3АА 200 - 225 с алюминиевой станиной класса IE2

Габаритные чертежи

Электродвигатель с монтажом на фланце, большой фланец; IM B 5 (IM 3001), IM 3002



IM B3 (IM 1001), IM 1002

Типоразмер электро-двигателя	A	AA	AB	AC	AE	B	B'	BA	BB	C	CA	CA'	CB	D	DA	DB	DC	E	EA	EG	EH	F	FA
200	318	64	380	386	243	267	305	112	365	133	314	276	30	55	45	M20	M16	110	110	42	36	16	14
225-2 п.	356	69	418	425	243	286	311	102	365	149	314	289	24.5	55	55	M20	M20	110	110	42	42	16	14
225 4-8 п.	356	69	418	425	243	286	311	102	365	149	314	289	24.5	60	55	M20	M20	140	110	42	42	18	16

Типоразмер электро-двигателя	G	GA	GB	GC	H	HA	HD ²⁾	HD ³⁾	HE ²⁾	HE ³⁾	K	L	LC	UB ¹⁾	VA	VB	VC ²⁾	VC ³⁾	VD ²⁾	VD ³⁾	VE ²⁾	VE ³⁾
200	49	59	39.5	48.5	200	25	500	532	224	239	18	821	934	2xFL13	101	243	112	77	179	167	145	122
225-2 п.	49	59	49	59	225	25	547	579	244.5	260	18	850	971	2xFL13	93.5	243	112	77	179	167	145	122
225 4-8 п.	53	64	49	59	225	25	547	579	244.5	260	18	880	1001	2xFL13	93.5	243	112	77	179	167	145	122

Допуски:

A, B	ISO js14
C, CA	± 0,8
D 55-65	ISO m6
DA 45-55	ISO k6
F, FA	ISO h9
H	+0 -0,5

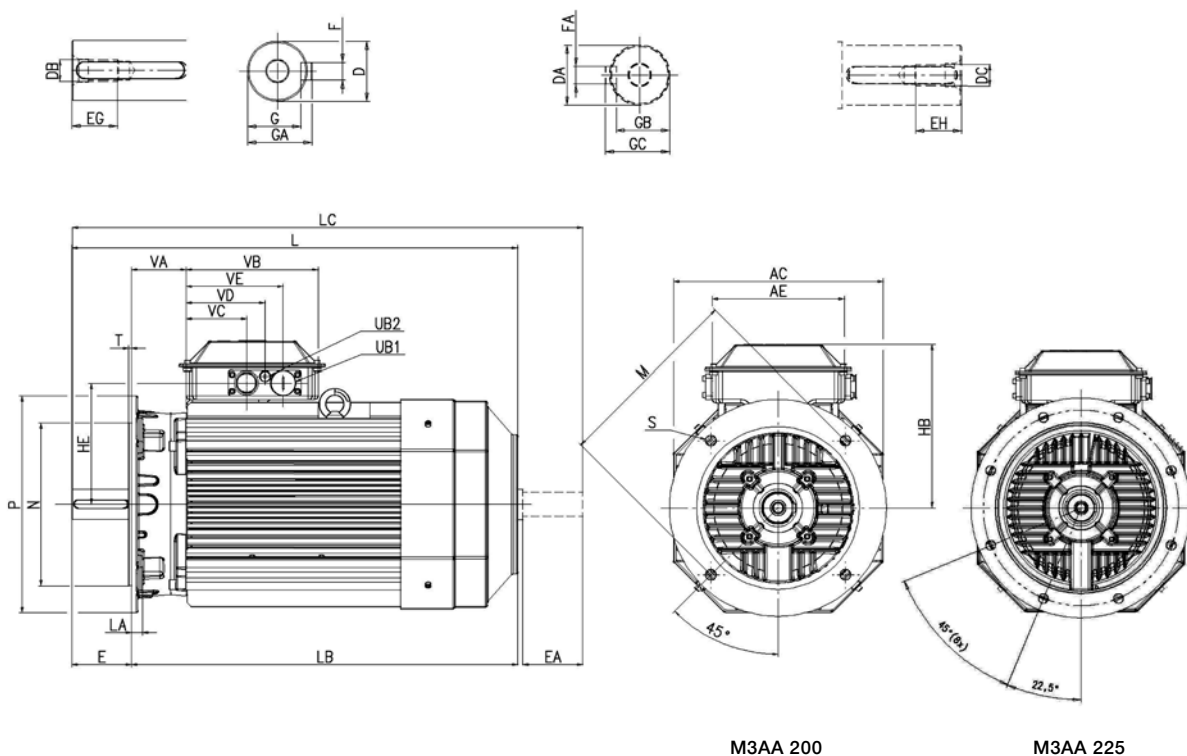
- ¹⁾ Отверстие под фланец снабжено трубным фланцем FL 13 с резьбовыми входными отверстиями, закрытыми уплотнительными заглушками.
 Одно- и двухскоростные электродвигатели: 2 x M40 + M16.
 Электродвигатели на 230 В Δ 50 Гц или 225 SMC-2, 225 SMD-2, 225 SMD-4 снабжены трубным фланцем FL21 и отверстиями 2 x M63 + M16.
- ²⁾ Для отверстия фланца FL13: 2 x M40 + M16
- ³⁾ Для дополнительного большого отверстия фланца FL21: 2 x M63 + M16

Основные размеры в приведенной выше таблице даны в миллиметрах.
 Для получения детальных чертежей посетите наш сайт www.abb.com/motors&generators либо обратитесь в АББ.

Электродвигатели промышленного назначения М3АА 200 - 225 с алюминиевой станиной класса IE2

Габаритные чертежи

Электродвигатель с монтажом на фланце, большой фланец; IM B5 (IM 3001), IM 3002



IM B5 (IM 3001), IM 3002

Типоразмер электро-двигателя	AC	AE	D	DA	DB	DC	E1)	EA	EG	EH	F	FA	G	GA	GB	GC	HB ³⁾	HB ⁴⁾	HE ³⁾	HE ⁴⁾
200	386	243	55	45	M20	M16	110	110	42	36	14	16	49	59	39.5	48.5	300	332	224	239
225-2 п.	425	243	55	55	M20	M20	110	110	42	42	16	16	49	59	49	59	300	332	244	260
225 4-8 п.	425	243	60	55	M20	M20	140	110	42	42	16	16	53	64	49	59	322	354	244	260

Типоразмер электро-двигателя	L	LA	LB	LC	M	N	P	S	T	UB ²⁾	VA	VB	VC ³⁾	VC ⁴⁾	VD ³⁾	VD ⁴⁾	VE ³⁾	VE ⁴⁾
200	821	20	711	934	350	300	400	19	5	2xFL13	101	243	112	77	179	167	145	122
225-2 п.	850	22	740	971	400	350	450	19	5	2xFL13	93.5	243	112	77	179	167	145	122
225 4-8 п.	880	22	740	1001	400	350	450	19	5	2xFL13	93.5	243	112	77	179	167	145	122

Допуски:

D 55-65	ISO m6
DA 45-55	ISO k6
F, FA	ISO h9
N	ISO j6

¹⁾ Выступ конца вала и контактная поверхность фланца находятся в одной плоскости.

²⁾ Отверстие под фланец снабжено трубным фланцем FL 13 с резьбовыми входными отверстиями, закрытыми уплотнительными заглушками.

Одно- и двухскоростные электродвигатели: 2 x M40 + M16.

Электродвигатели на 230 В Δ 50 Гц или 225 SMC-2, 225 SMD-2, 225 SMD-4 снабжены трубным фланцем FL21 и отверстиями 2 x M63 + M16.

³⁾ Для отверстия фланца FL13: 2 x M40 + M16

⁴⁾ Для дополнительного большого отверстия фланца FL21: 2 x M63 + M16

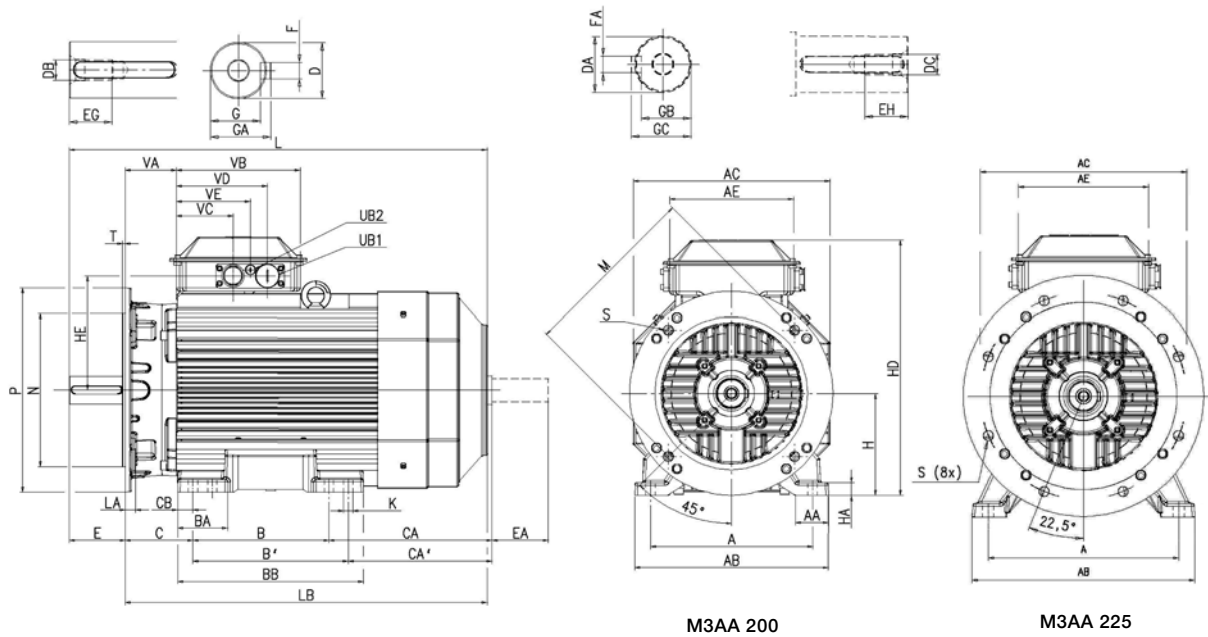
Основные размеры в приведенной выше таблице даны в миллиметрах.

Для получения детальных чертежей посетите наш сайт 'www.abb.com/motors&generators' либо обратитесь в АББ.

Электродвигатели для обрабатывающих с алюминиевой станиной класса IE2 Габаритные чертежи

M3AA 200 - 225

Электродвигатель с монтажом на лапах и фланце, большой фланец; IM B35 (IM 2001), IM 2002



M000519

IM B35 (IM 2001), IM 2002

Типоразмер электро- двигателя	A	AA	AB	AC	AE	B	B'	BA	BB	C	CA	CA'	CB	D	DA	DB	DC	E ¹⁾	EA	EG	EH	F	FA	G	GA	GB	GC
200	318	64	380	386	243	267	305	112	365	133	314	276	30	55	45	M20	M16	110	110	42	36	16	14	49	59	39.5	48.5
225-2 п.	356	69	418	425	243	286	311	102	365	149	314	289	24.5	55	55	M20	M20	110	110	42	42	16	14	49	59	49	59
225 4-8 п.	356	69	418	425	243	286	311	102	365	149	314	289	24.5	60	55	M20	M20	140	110	42	42	18	16	53	64	49	59

Типоразмер электро- двигателя	H	HA	HD ³⁾	HD ⁴⁾	HE ³⁾	HE ⁴⁾	K	L	LA	LB	LC	M	N	P	S	T	UB ²⁾	VA	VB	VC ³⁾	VC ⁴⁾	VD ³⁾	VD ⁴⁾	VE ³⁾	VE ⁴⁾
200	200	25	500	532	223	239	18	821	20	711	934	350	300	400	19	5	2xFL13	101	243	112	77	179	167	145	122
225-2 п.	225	25	547	579	244	260	18	850	22	740	971	400	350	450	19	5	2xFL13	93.5	243	112	77	179	167	145	122
225 4-8 п.	225	25	547	579	244	260	18	880	22	740	1001	400	350	450	19	5	2xFL13	93.5	243	112	77	179	167	145	122

Допуски:

A, B	ISO js14
C, CA	± 0,8
D 55-75	ISO m6
DA 45-55	ISO k6
F, FA	ISO h9
H	+0 -0,5
N	ISO j6

¹⁾ Выступ конца вала и контактная поверхность фланца находятся в одной плоскости.

²⁾ Отверстие под фланец снабжено трубным фланцем FL 13 с резьбовыми входными отверстиями, закрытыми уплотнительными заглушками.

Одно- и двухскоростные электродвигатели: 2 x M40 + M16.

Электродвигатели на 230 В Δ 50 Гц или 225 SMC-2, 225 SMD-2, 225 SMD-4 снабжены трубным фланцем FL21 и отверстиями 2 x M63 + M16.

³⁾ Для отверстия фланца FL13: 2 x M40 + M16

⁴⁾ Для дополнительного большого отверстия фланца FL21: 2 x M63 + M16

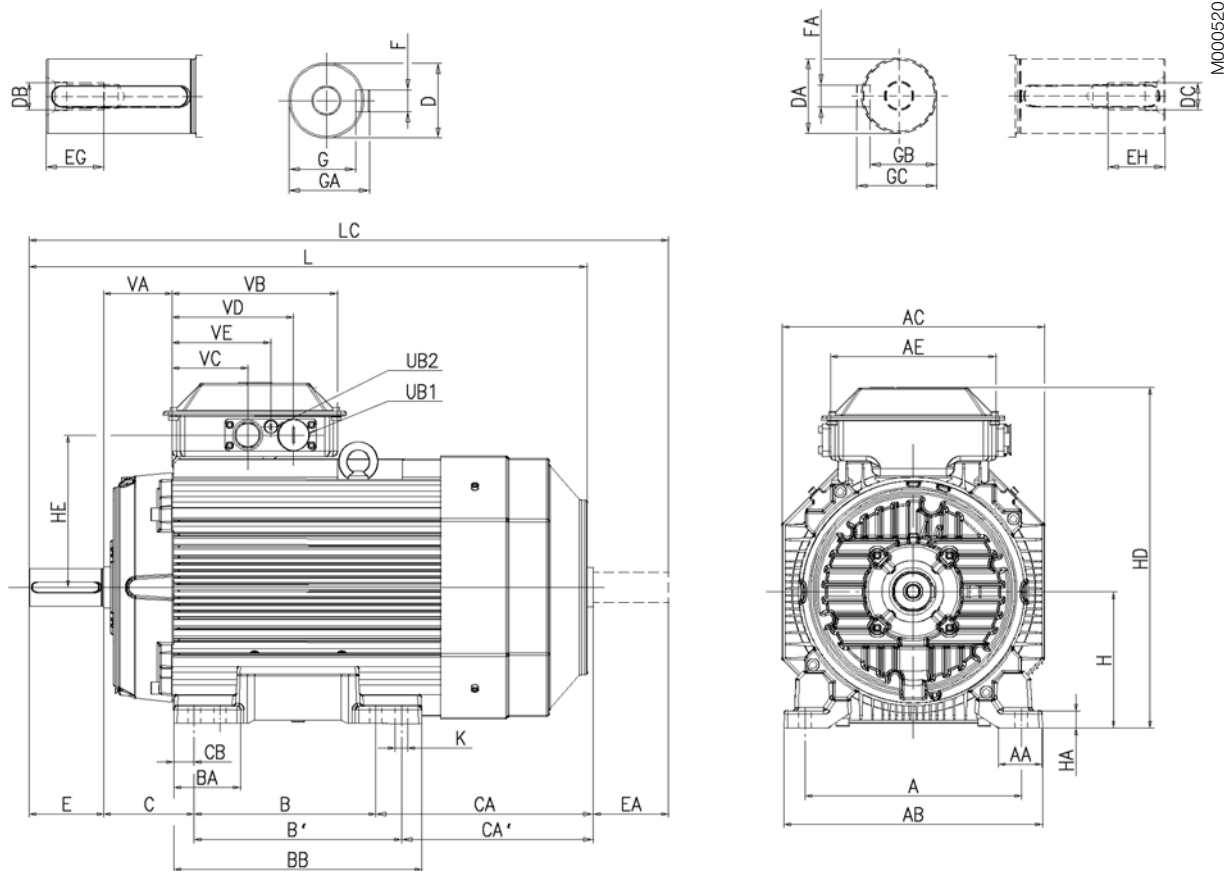
Основные размеры в приведенной выше таблице даны в миллиметрах.

Для получения детальных чертежей посетите наш сайт www.abb.com/motors&generators либо обратитесь в АББ.

Электродвигатели промышленного назначения М3АА 250 - 280 с алюминиевой станиной класса IE2

Габаритные чертежи

Электродвигатель с монтажом на лапах; IM B3 (IM 1001), IM 1002



IM B3 (IM 1001), IM 1002

Типоразмер электро-двигателя	A	AA	AB	AC	AE	B	B'	BA	BB	C	CA	CA'	CB	D	DA	DB	DC	E	EA	EG	EH	F	FA
250-2 п.	406	78	473	471	243	311	349	106	409	168	281	243	40	60	55	M20	M20	140	110	42	42	18	16
250 4-8 п.	406	78	473	471	243	311	349	106	409	168	281	243	30	65	55	M20	M20	140	110	42	42	18	16
280 -2 р	457	102.5	522	471	243	368	419	92	489	190	202	151	37.5	65	55	M20	M20	140	110	42	42	18	16
280 4-8 п.	457	102.5	522	471	243	368	419	92	489	190	202	151	37.5	75	55	M20	M20	140	110	42	42	20	16

Типоразмер электро-двигателя	G	GA	GB	GC	H	HA	HD ²⁾	HD ³⁾	HE ²⁾	HE ³⁾	K	L	LC	UB ¹⁾	VA	VB	VC ³⁾	VC ⁴⁾	VD ³⁾	VD ⁴⁾	VE ³⁾	VE ⁴⁾
250 -2 п.	53	64	49	59	250	30	594	627	268	284	22	884	1010	2xFL13	93.5	243	112	77	179	167	145	122
250 4-8 п.	58	69	49	59	250	30	594	627	268	284	22	884	1010	2xFL13	93.5	243	112	77	179	167	145	122
280 -2 п.	58	69	49	59	280	40	-	657	-	284	24	884	1010	2xFL21	93.5	243	-	77	-	167	-	122
280 4-8 п.	67.5	79.5	49	59	280	40	-	657	-	284	24	884	1010	2xFL21	93.5	243	-	77	-	167	-	122

Допуски:

A, B	ISO js14
C, CA	± 0,8
D 55-75	ISO m6
DA 45-55	ISO k6
F, FA	ISO h9
H	+0 -0,5

¹⁾ Отверстие под фланец снабжено трубным фланцем FL 13 с резьбовыми входными отверстиями, закрытыми уплотнительными заглушками.

Одно- и двухскоростные электродвигатели: 2 x M40 + M16.

Электродвигатели на 230 В Δ 50 Гц или 250 SMC-2, 250 SMC-4 и все исполнения 280 снабжены трубным фланцем FL21 и отверстиями 2 x M63 + M16.

²⁾ Для отверстия фланца FL13: 2 x M40 + M16

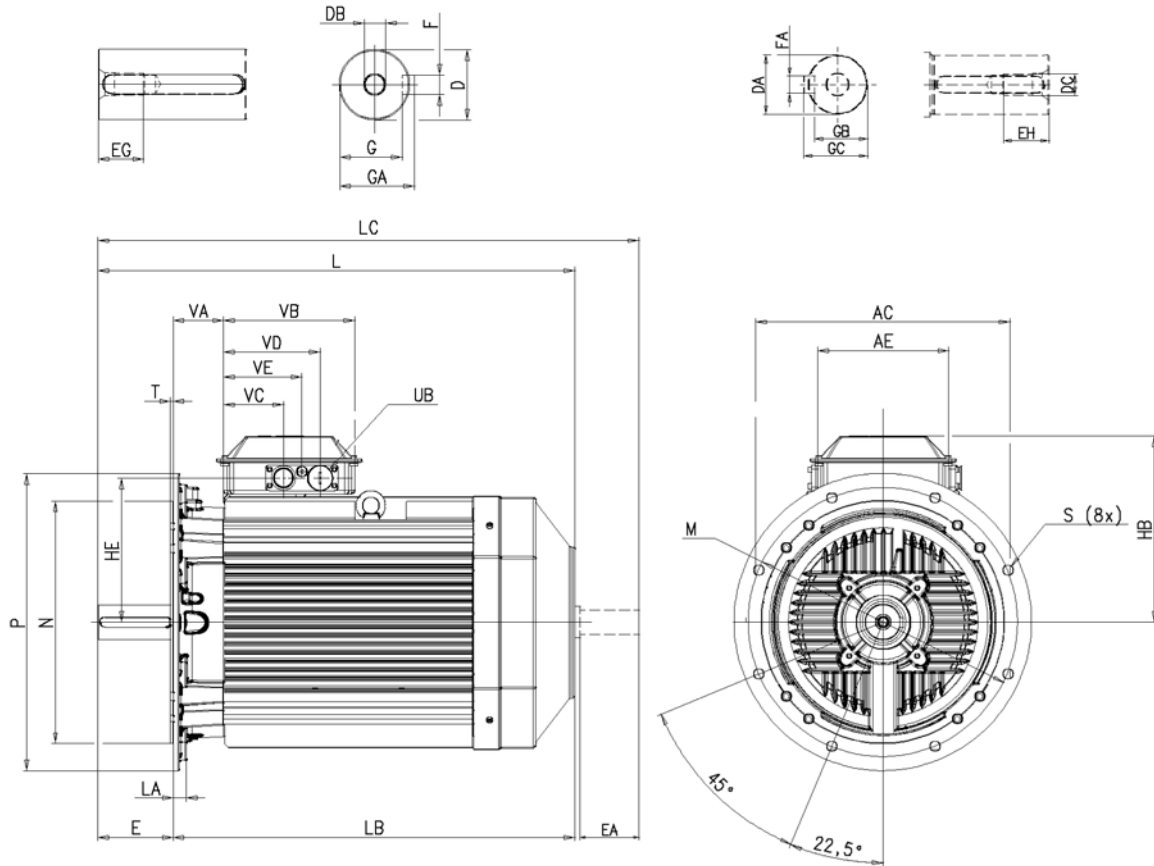
³⁾ Для дополнительного большого отверстия фланца FL21: 2 x M63 + M16

Основные размеры в приведенной выше таблице даны в миллиметрах.

Для получения детальных чертежей посетите наш сайт 'www.abb.com/motors&generators' либо обратитесь в АББ.

Электродвигатели промышленного назначения МЗАА 250 - 280 с алюминиевой станиной класса IE2 Габаритные чертежи

Электродвигатель с монтажом на фланце, большой фланец; IM B5 (IM 3001), IM 3002



IM B5 (IM 3001), IM 3002

Типоразмер электро- двигателя	AC	AE	D	DA	DB	DC	E ¹⁾	EA	EG	EH	F	FA	G	GA	GB	GC	HB ³⁾	HB ⁴⁾	HE ³⁾	HE ⁴⁾
250 -2 п.	471	243	60	55	M20	M20	140	110	42	42	18	16	53	64	49	59	344	377	268	284
250 4-8 п.	471	243	65	55	M20	M20	140	110	42	42	18	16	58	69	49	59	344	377	268	284
280 -2 п.	471	243	65	55	M20	M20	140	110	42	42	18	16	58	69	49	59	-	377	-	284
280 4-8 п.	471	243	75	55	M20	M20	140	110	42	42	20	16	67.5	79.5	49	59	-	377	-	284

Типоразмер электро- двигателя	L	LA	LB	LC	M	N	P	S	T	UB ²⁾	VA	VB	VC ³⁾	VC ⁴⁾	VD ³⁾	VD ⁴⁾	VE ³⁾	VE ⁴⁾
250 -2 п.	884	24	744	1010	500	450	550	19	5	2xFL13	93.5	243	112	77	179	167	145	122
250 4-8 п.	884	24	744	1010	500	450	550	19	5	2xFL13	93.5	243	112	77	179	167	145	122
280 -2 п.	884	24	744	1010	500	450	550	19	5	2xFL21	93.5	243	-	77	-	167	-	122
280 4-8 п.	884	24	744	1010	500	450	550	19	5	2xFL21	93.5	243	-	77	-	167	-	122

Допуски:

D 55-75	ISO m6
DA 45-55	ISO k6
F, FA	ISO h9
N	ISO j6

¹⁾ Выступ конца вала и контактная поверхность фланца находятся в одной плоскости.

²⁾ Отверстие под фланец снабжено трубным фланцем FL 13 с резьбовыми входными отверстиями, закрытыми уплотнительными заглушками.

Одно- и двухскоростные электродвигатели: 2 x M40 + M16.

Электродвигатели на 230 В Δ 50 Гц или 250 SMC-2, 250 SMC-4 и все исполнения 280 снабжены трубным фланцем FL21 и отверстиями 2 x M63 + M16

³⁾ Для отверстия фланца FL13: 2 x M40 + M16

⁴⁾ Для дополнительного большого отверстия фланца FL21: 2 x M63 + M16

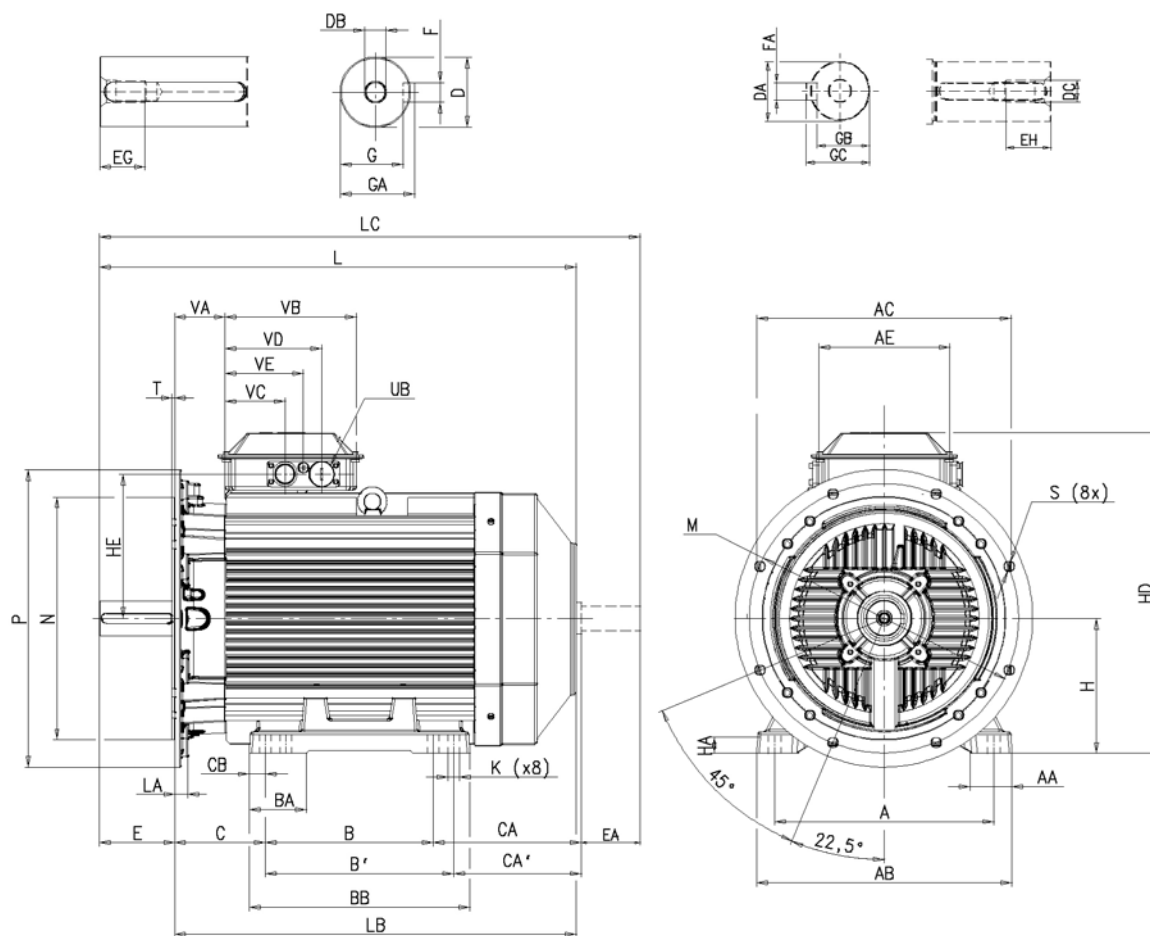
Основные размеры в приведенной выше таблице даны в миллиметрах.

Для получения детальных чертежей посетите наш сайт 'www.abb.com/motors&generators' либо обратитесь в АББ.

Электродвигатели промышленного назначения с алюминиевой станиной класса IE2 Габаритные чертежи

М3АА 250 - 280

Электродвигатель с монтажом на лапах и фланце, большой фланец; IM B35 (IM 2001), IM 2002



M000522

IM B35 (IM 2001), IM 2002

Типоразмер электро-двигателя	A	AA	AB	AC	AE	B	B'	BA	BB	C	CA	CA'	CB	D	DA	DB	DC	E ¹⁾	EA	EG	EH	F	FA	G	GA	GB	GC
250 -2 п.	406	78	474	471	243	311	349	106	409	168	281	243	40	60	55	M20	M20	140	110	42	42	18	16	53	64	49	59
250 4-8 п.	406	78	474	471	243	311	349	106	409	168	281	243	30	65	55	M20	M20	140	110	42	42	18	16	58	69	49	59
280 -2 п.	457	103	525	471	243	368	419	92	489	190	202	151	38	65	55	M20	M20	140	110	42	42	18	16	58	69	49	59
280 4-8 п.	457	103	525	471	243	368	419	92	489	190	202	151	38	75	55	M20	M20	140	110	42	42	20	16	68	80	49	59

Типоразмер электро-двигателя	H	HA	HD ³⁾	HD ⁴⁾	HE ³⁾	HE ⁴⁾	K	L	LA	LB	LC	M	N	P	S	T	UB ²⁾	VA	VB	VC ³⁾	VC ⁴⁾	VD ³⁾	VD ⁴⁾	VE ³⁾	VE ⁴⁾
250 -2 п.	250	30	594	627	268	284	22	884	24	744	1010	500	450	550	19	5	2xFL13	93	243	112	77	179	167	145	122
250 4-8 п.	250	30	594	627	268	284	22	884	24	744	1010	500	450	550	19	5	2xFL13	93	243	112	77	179	167	145	122
280 -2 п.	280	40	-	657	-	284	24	884	24	744	1010	500	450	550	19	5	2xFL21	93	243	-	77	-	167	-	122
280 4-8 п.	280	40	-	657	-	284	24	884	24	744	1010	500	450	550	19	5	2xFL21	93	243	-	77	-	167	-	122

¹⁾ Выступ конца вала и контактная поверхность фланца находятся в одной плоскости.

²⁾ Отверстие под фланец снабжено трубным фланцем FL 13 с резьбовыми входными отверстиями, закрытыми уплотнительными заглушками.

Одно- и двухскоростные электродвигатели: 2 x M40 + M16.

Электродвигатели на 230 В Δ 50 Гц или 250 SMC-2, 250 SMC-4 и все исполнения 280 снабжены трубным фланцем FL21 и отверстиями 2 x M63 + M16.

³⁾ Для отверстия фланца FL13: 2 x M40 + M16.

⁴⁾ Для дополнительного большого отверстия фланца FL21: 2 x M63 + M16.

Допуски:

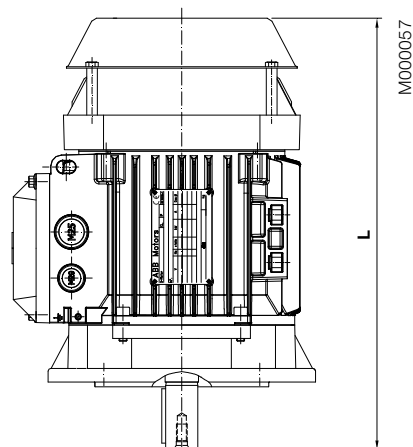
A, B	ISO js14
C, CA	± 0,8
D 55-75	ISO m6
DA 45-55	ISO k6
F, FA	ISO h9
H	+0 -0,5
N	ISO js6

Основные размеры в приведенной выше таблице даны в миллиметрах.
Для получения детальных чертежей посетите наш сайт 'www.abb.com/ motors&generators' либо обратитесь в АББ.

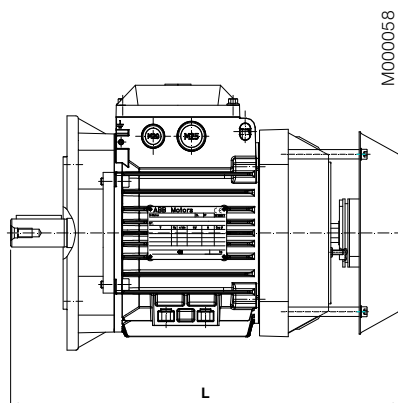
Аксессуары

Защитный кожух и частотно-регулируемые приводы

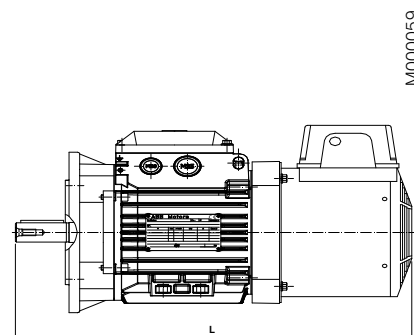
Защитный кожух
Код модификации 005



Энкодер
Коды модификаций:
472, 473, 572, 573 и 661



Независимое охлаждение с
энкодером или без него
Коды модификаций: 183, 474, 476,
477, 189, 574, 576, 577 и 661



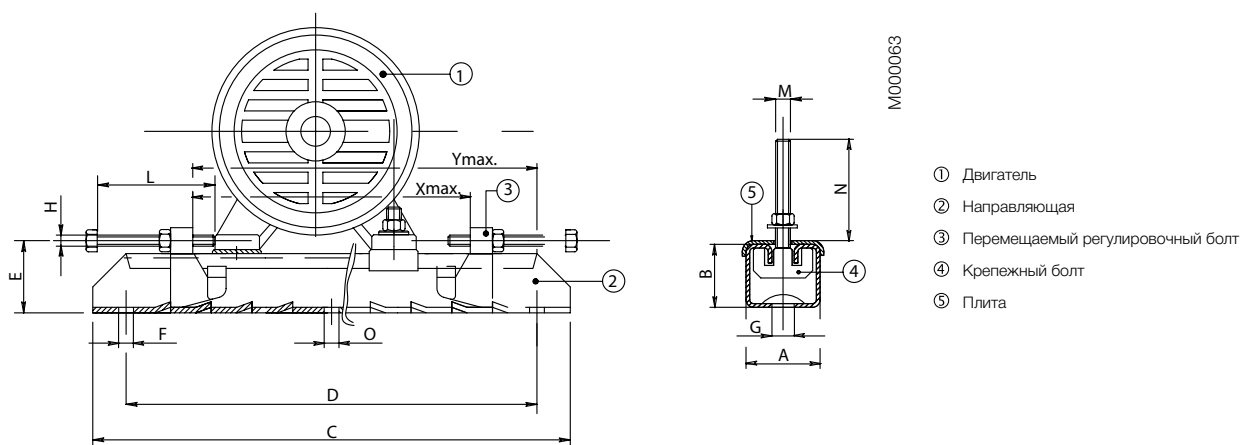
МЗАА								
Коды модификаций		005	183	189	472, 473, 572, 573, 658*	661	661+183	474, 476, 477, 574, 576, 577*
Типоразмер электродвигателя	Число полюсов	L	L	L	L	L	L	L
71	2-8	264,5	333	NA	NA	NA	NA	NA
80	2-8	294,5	359	NA	NA	NA	NA	NA
90 S	2-8	318	370	NA	408	364,5	450	NA
90	2-8	343	395	NA	432	371,5	475	NA
90 LD	2-8	365	417	NA	454	393,5	497	NA
100	2-8	384,5	450,5	NA	468	412,5	522	574,5
100 LD	2-8	406,5	472,5	NA	490	434,5	544	583,5
112	2-8	427	492,5	NA	510	454,5	564	616,5
132 короткий ¹⁾	2-8	484	524	NA	524	504	612	629
132 длинный ²⁾	2-8			NA				
132 SM_	2-8	587	627,5	NA	627	607	715	732

* Размеры для двигателей типоразмеров 71-132 даны для кодов модификаций 472 и 474

¹⁾ Все типы за искл. 2)

²⁾ SC 2 полюса и MC 6 полюсов класса IE2

Направляющие для электродвигателей промышленного назначения с алюминиевой станиной 160-280 габарита



Типоразмер электро- двигателя	Тип направ- ляющей	Код изделия 3GZV103001-																Масса направ- ляющей, кг
			A	B	C	D	E	F	G	H	L	M	N	O	Xmax	Ymax		
160-180	ТТ180/12	-14	75	42	700	630	57	17	26	M12	120	M12	50	-	520	580	12,0	
200-225	ТТ225/16	-15	82	50	864	800	68	17	27	M16	140	M16	65	17	670	740	20,4	
250-280	ТТ280/20	-16	116	70	1072	1000	90	20	27	M18	150	M20	80	20	870	940	43,0	

¹⁾Меньшие размеры – по запросу.

Основные размеры в приведенной выше таблице даны в миллиметрах.
 Для получения детальных чертежей посетите наш сайт 'www.abb.com/motors&generators' либо обратитесь в АББ.

Краткие сведения об электродвигателях промышленного назначения с алюминиевой станиной

Типоразмер	M3AA	63	71	80	90	100	112	132
Станина	Материал	Алюминиевый сплав, литье под давлением						
	Оттенок цвета краски	Синий, Munsell 8B 4.5/3.25 / NCS 4822 B05G						
	Отделка поверхности	Полиэфирная порошковая краска, толщина ≥ 30 мкм						
Лапы		Отлиты со станиной.						
	Материал	Материал Алюминиевый сплав.						
Подшипниковые щиты	Материал	Алюминиевый сплав, литье под давлением.						
	Оттенок цвета краски	Синий, Munsell 8B 4.5/3.25 / NCS 4822 B05G.						
	Отделка поверхности	Полиэфирная порошковая краска, толщина ≥ 30 мкм.						
Подшипники	Прив. конец вала	6202-2Z/C3	6203-2Z/C3	6204-2Z/C3	6205-2Z/C3	6306-2Z/C3	6306-2Z/C3	6208-2Z/C3 ¹⁾ 6308-2Z/C3 ²⁾
	Неприв. конец вала	6201-2Z/C3	6202-2C/C3	6203-2Z/C3	6204-2Z/C3	6205-2Z/C3	6205-2Z/C3	6206-2Z/C3
		¹⁾ Все типы, за исключением ²⁾ SM						
Подшипники с фиксацией в осевом направлении	Внутренний кожух подшипника	Внутреннее стопорное кольцо на приводном конце вала.			Прив. конец вала			
Уплотнения подшипников	Прив. конец вала	V-образное кольцо						
	Неприв. конец вала	Лабиринтное уплотнение.						
Смазка		Смазка на весь срок службы подшипников.						
		Температурный диапазон консистентной смазки от -40 до $+160$ °C.						
Соединительная коробка	Материал	Материал Алюминиевый сплав, литье под давлением, основание отлито со станиной.						
	Отделка поверхности	Аналогично станине.						
	Винты	Сталь 5G. С гальванопокрытием.						
Соединения	Вырубаемые отверстия	1xM16xPg11	2 x (M20 + M20)		2x(M20+M25)		2x(M20+M25) ¹⁾ 2x(M40+M32+M12) ²⁾	
		¹⁾ Типы S, SB, M, MA. ²⁾ Типы SC, MC, SMA, SMB, SMC, SMD, SME						
	Макс. площадь сечения кабеля питания, мм ²	2,5	4		6		10 ¹⁾ 32 ²⁾	
	Соединительная коробка	Кабельные наконечники, 6 клемм			Клеммы с винтовым креплением, 6 клемм.		Кабельные наконечники, 6 клемм.	
Вентилятор	Материал	Полипропилен. Армирован 20 % стекловолокна.						
Кожух вентилятора	Материал	Полипропилен.						
Обмотка статора	Материал	Медь.						
	Изоляция	Класс изоляции F.						
	Защита обмотки	по доп. заказу.						
Обмотка ротора	Материал	Алюминий, литье под давлением.						
Способ балансировки		Балансировка с полушпонкой.						
Шпоночные канавки		Закрытая шпоночная канавка.						
Нагревательные элементы	По запросу	8 Вт			25 Вт			
Корпус		IP 55.						
Способ охлаждения		IC 411						
Сливные отверстия		Сливные отверстия с закрываемыми пластиковыми заглушками, открыть при доставке.						

Краткие сведения об электродвигателях промышленного назначения с алюминиевой станиной

Типоразмер	M3AA	160	180	200	225	250	280
Станина	Материал	Алюминиевый сплав, литье под давлением.		Алюминиевый сплав, методом выдавливания.			
	Оттенок цвета краски	Синий, Munsell 8B 4.5/3.25 / NCS 4822 B05G					
	Отделка поверхности	Полиэфирная порошковая краска, толщина ≥ 100 мкм					
Лапы	Материал	Алюминиевый сплав, привинчены к станине.		Чугунные, привинчены к станине.			
Подшипниковые щиты	Материал	Чугун EN-GJL-200/GG 20/GRS 200					
	Оттенок цвета краски	Синий, Munsell 8B 4.5/3.25 / NCS 4822 B05G					
	Отделка поверхности	Двухкомпонентное эпоксидное покрытие, толщина ≥ 100 мкм			Двухкомпонентная эпоксидная краска, толщина ≥ 100 мкм		
Подшипники	Прив. конец вала	6309-2Z/C3	6310-2Z/C3	6312-2Z/C3	6313-2Z/C3	6315-2Z/C3	6316/C3 ¹⁾
		6209-2Z/C3	6209-2Z/C3	6210-2Z/C3	6212-2Z/C3	6213-2Z/C3	6213/C3
Фиксированные в осевом направлении подшипники	Неприв. конец вала	¹⁾ 6315/C3 для 2-полюсных электродвигателей					
		Внутренний кожух подшипника					
Уплотнения подшипников		В стандартной комплектации лабиринтное уплотнение					
Смазка		Смазка на весь срок службы подшипников. Консистентная смазка с широким температурным диапазоном.					
Соединительная коробка	Материал	Алюминиевый сплав, литье под давлением, основание отлито со станиной.		Стальной лист, метод глубокой вытяжки, привинчена к станине.			
	Отделка поверхности	Аналогично станине.		Фосфатирование. Полиэфирная краска.			
	Винты	Сталь 8.8, гальваническое цинковое покрытие и хромирование					
Соединения	Фланец. Резьбовые отверстия.	(2 x M40 + M16) + (2 x M40)		2 x FL13, 2 x M40 + 1 x M16		2 x FL21	
				Код напряжения S; 2 x FL21, 2 x M63 + 1 x M16		2 x M63	
	Винты	M6		M10		1 x M16	
Соединительная коробка	Макс. площадь сечения кабеля питания, мм ²	35		70			
		6 клемм для подключения с помощью кабельных наконечников (в поставку не включены)					
Вентилятор	Материал	Полипропилен. Армирован 20 % стекловолокна.					
Кожух вентилятора	Материал	Горячеоцинкованная сталь					
	Оттенок цвета краски	Синий, Munsell 8B 4.5/3.25 / NCS 4822-B05G					
	Отделка поверхности	Полиэфирная порошковая краска, толщина ≥ 100 мкм					
Обмотка статора	Материал	Медь					
	Изоляция	Класс изоляции F.					
	Защита обмотки	Термисторы PTC (3 шт. последовательно), 150°C (в стандартном исполнении)					
Обмотка ротора	Материал	Алюминий, литье под давлением					
Способ балансировки		Балансировка с полушпонкой.					
Шпоночные канавки		Закрытая шпоночная канавка					
Нагревательные элементы	По дополнительному заказу	25 Вт		50 Вт			
Корпус		IP 55					
Способ охлаждения		IC 411					

Электродвигатели промышленного назначения с чугунной станиной класса энергоэффективности IE3 и IE4

Низковольтные трехфазные асинхронные двигатели
закрытого типа с короткозамкнутым ротором
Габарит 160—355 мм, мощность 11–355 кВт

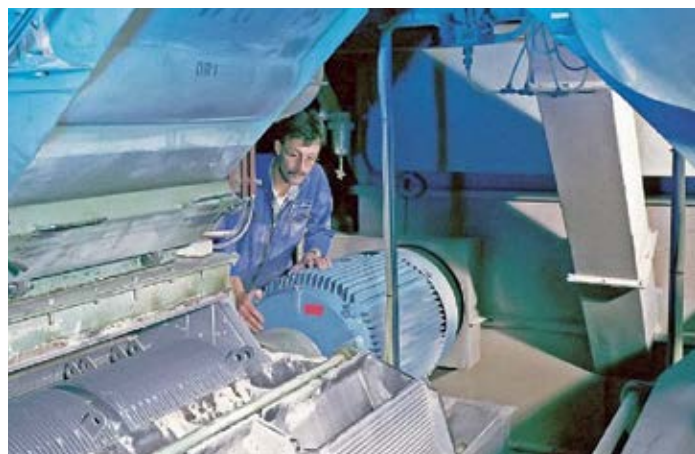


www.abb.com/motors&generators

>>> Электродвигатели и генераторы

>>> Низковольтные электродвигатели

>>> Двигатели промышленного назначения



Механическая конструкция

Механическая конструкция, габаритные чертежи и другие данные электродвигателей промышленного назначения с чугунной станиной класса энергоэффективности IE3 и IE4 такие же, как и для двигателей с чугунной станиной класса энергоэффективности IE2, за исключением следующих деталей:

- подшипники;
- допустимые нагрузки на вал.

Подшипники

Стандартно в двигателях устанавливаются однорядные шариковые подшипники с глубокими канавками, указанные в приведенной ниже таблице.

По заказу на приводном конце вала может быть установлен роликовый подшипник (NU- или NJ-), в этом случае радиальные нагрузки могут быть увеличены. Роликовые подшипники применяются при использовании ременных передач.

Стандартная конструкция

Исполнение с шариковыми подшипниками с глубокими канавками

Типоразмер электродвигателя	Число полюсов	Шариковые подшипники с глубокими канавками	
		Прив. конец вала	Неприв. конец вала
160	2-12	6309/C3	6209/C3
180	2-12	6310/C3	6209/C3
200	2-12	6312/C3	6210/C3
225	2-12	6313/C3	6212/C3
250	2-12	6315/C3	6213/C3
280	2	6316/C3	6316/C3
	4-12	6316/C3	6316/C3
315	2	6316/C3	6316/C3
	4-12	6319/C3	6316/C3
355	2	6316M/C3	6316M/C3
	4-12	6322/C3	6316/C3

¹⁾ по запросу

Подшипники с фиксацией в осевом направлении

Наружное кольцо подшипника на приводном конце вала может фиксироваться в осевом направлении с помощью внутренней крышки подшипника. Внутреннее кольцо стопорится за счет плотной посадки на валу.

В стандартной конфигурации все двигатели оснащены подшипниками с фиксацией в осевом направлении на приводном конце вала.

Возможен заказ двигателей классов IE3 и IE4 с дополнительными модификациями.

Большинство опций, которые приведены в разделе "Электродвигатели промышленного назначения с чугунной станиной класса энергоэффективности IE2. Коды модификаций" применимы и к двигателям классов IE3, IE4.

Однако, перед заказом следует обратиться в компанию ABB и проверить доступность необходимой модификации.

При наличии больших осевых нагрузок следует использовать радиально-упорные шариковые подшипники. Радиально-упорные подшипники можно заказать отдельно по заказу. При заказе двигателя с радиально-упорными шариковыми подшипниками должен быть указан способ монтажного исполнения двигателя, а также направление и величина осевой нагрузки. Коды модификаций для заказа указанных подшипников см. в разделе "Подшипники и смазка".

Альтернативная конструкция

Исполнение с роликовыми подшипниками, код модификации 037

Типоразмер электродвигателя	Число полюсов	Роликовые подшипники, код модификации 037	
		Прив. конец вала	Неприв. конец вала
160	2-12	NU 309	
180	2-12	NU 310	
200	2-12	NU 312	
225	2-12	NU 313	
250	2-12	NU 315	
280	2	¹⁾	
	4-12	NU 316/C3	
315	2	¹⁾	
	4-12	NU 319/C3	
355	2	¹⁾	
	4-12	NU 322/C3	

Транспортный фиксатор

В двигателях с роликовыми или радиально-упорными шариковыми подшипниками предусмотрен транспортный фиксатор, устанавливаемый в соответствующее положение перед транспортировкой, чтобы предотвратить возможное повреждение подшипников. При транспортировке двигателей типоразмеров 280-355 с фиксированными подшипниками электродвигатели маркируются специальными знаками предупреждения.

Транспортный фиксатор также может быть установлен по заказу, когда существует вероятность поломки подшипников при транспортировке.

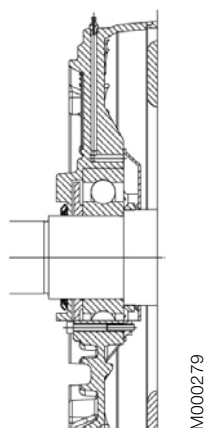
Уплотнения подшипников

Размер и тип уплотнений для двигателей типоразмеров 160-450 выбираются в соответствии с приведенной ниже таблицей:

Типоразмер электро- двигателя	Число полюсов	Стандартная конструкция		Альтернативная конструкция	
		Осевое уплотнение Прив. конец вала	Неприв. конец вала	Прив. конец вала	Неприв. конец вала
160	2-12	RB45	V-45A	45x62x8	
180	2-12	RB50	RB45	50x68x8	
200	2-12	RB60	V-50A	60x80x8	Осевое уплотнение:
225	2-12	RB65	V-60A	65x85x10	RB45...75 = кольцо Gamma
250	2-12	RB75	V-65A	75x95x10	V50...95 = V-образное кольцо

Типоразмер электро- двигателя	Число полюсов	Стандартная конструкция		Альтернативная конструкция	
		Прив. конец вала	Неприв. конец вала	Прив. конец вала	Неприв. конец вала
280	2	Лабиринтное уплотнение	Лабиринтное уплотнение	-	Лабиринтное уплотнение
280	4-12	Лабиринтное уплотнение	Лабиринтное уплотнение	Лабиринтное уплотнение Радиальное уплотнение 80x110x10	Лабиринтное уплотнение Радиальное уплотнение 80x110x10
315	2	Лабиринтное уплотнение	Лабиринтное уплотнение	-	Лабиринтное уплотнение
315SM, ML	4-12	Лабиринтное уплотнение	Лабиринтное уплотнение	Лабиринтное уплотнение Радиальное уплотнение 95x125x10	Лабиринтное уплотнение Осевое уплотнение 80x110x10
315LK	4-12	Лабиринтное уплотнение	Лабиринтное уплотнение	-	Лабиринтное уплотнение Радиальное уплотнение 80x110x10
355	2	Лабиринтное уплотнение	Лабиринтное уплотнение	-	Лабиринтное уплотнение
355	4-12	Лабиринтное уплотнение	Лабиринтное уплотнение	-	Лабиринтное уплотнение

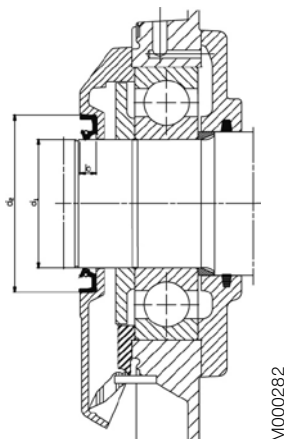
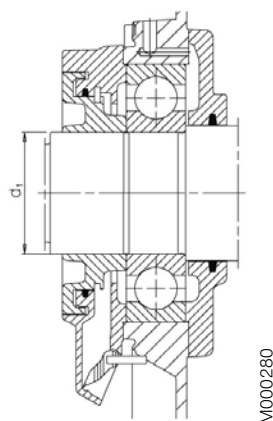
Двигатели типоразмеров 160-250



Двигатели типоразмеров 280-355

Лабиринтное уплотнение

Радиальное уплотнение



Срок службы подшипников

Срок службы L_{10h} подшипников определяется в соответствии со стандартом ISO 281 как число часов работы, после отработки которых 90 % подшипников сохраняют свою работоспособность. Как правило, 50 % подшипников обеспечивают, по меньшей мере, пятикратное значение этой величины.

Расчетный срок службы L_{10h} подшипников для двигателей типоразмеров 280-355 при передаче мощности с помощью соединительной муфты (горизонтально расположенное оборудование) составляет более 200 000 часов.

Смазка

Двигатели поставляются с высококачественной консистентной смазкой. Рекомендации по используемой смазке приведены в руководстве по эксплуатации низковольтных электродвигателей АББ. Для двигателей типоразмеров 160-450 указания по смазке приведены на табличке, закрепленной на корпусе электродвигателя. Пример таблички с указаниями по смазке см. на стр. 32.

Двигатели с подшипниками, имеющими смазку на весь срок службы

Двигатели с типоразмерами корпусов 160-250 могут оснащаться подшипниками со смазкой на весь срок службы. Подшипники смазываются высококачественной высокотемпературной смазкой. Типы подшипников указываются на паспортных табличках.

В справочных целях по срокам службы подшипников в зависимости от приложения и условий нагрузки могут использоваться следующие значения:

4-8-полюсные двигатели — около 40 000 час

2-полюсные двигатели — около 20 000 час

Интервалы смазки

При определении интервалов смазки компания АББ руководствуется принципом L_1 . Это означает, что 99 % двигателей гарантированно выдержат этот интервал времени. Периодичность смазки может рассчитываться также в соответствии с принципом L_{10} , который обычно дает значения интервалов, вдвое большие по сравнению с величинами, полученными по принципу L_1 . Значения можно получить по запросу в компании АББ.

Метод смазки в двигателях с чугунной станиной

МЗВР 160-355 Подшипники с возможностью замены смазки в стандартном исполнении

МЗВР 160-250 Подшипники со смазкой на весь срок службы по заказу

Двигатели с возможностью замены смазки

Во всех двигателях с типоразмерами 280-355 система подшипников устроена таким образом, что для упрощения смазки может использоваться тарельчатый клапан. Смазка двигателей производится при вращении двигателя.

Отверстие для выпуска смазки имеет закрывающиеся клапаны на обоих концах. Они должны открываться перед смазкой и закрываться через 1-2 часа после замены смазки. После смазки закройте клапаны. Это гарантирует герметичность системы и невозможность попадания пыли и грязи внутрь подшипника.

В качестве альтернативы может использоваться метод сбора смазки.

В приводимой ниже таблице показаны интервалы смазки согласно принципу L_1 для разных скоростей и температуры окружающей среды 25 °С. Эти значения действительны для электродвигателей с горизонтальным монтажным исполнением (IM B3) с температурой подшипников примерно 80 °С и при использовании качественной консистентной смазки с комплексным литиевым мылом и минеральным маслом или с маслом на основе полиальфаолефинов (РАО).

Дополнительные сведения см. в руководстве по низковольтным двигателям АББ.

Интервалы смазки в соответствии с принципом L₁

Типоразмер корпуса	Кол-во смазки г/подшипник	Мощность, кВт	3600 об/мин	3000 об/мин	Мощность, кВт	1800 об/мин	1500 об/мин	Мощность, кВт	1000 об/мин	Мощность, кВт	500-900 об/мин
Шариковые подшипники											
Периодичность смазки в часах работы											
160	25	≤ 18,5	9000	12000	≤ 15	18000	21500	≤ 11	24000	Все	24000
160	25	> 18,5	7500	10000	> 15	15000	18000	> 11	22500	Все	24000
180	30	≤ 22	7000	9000	≤ 22	15500	18500	≤ 15	24000	Все	24000
180	30	> 22	6000	8500	> 22	14000	17000	> 15	21000	Все	24000
200	40	≤ 37	5500	8000	≤ 30	14500	17500	≤ 22	23000	Все	24000
200	40	> 37	3000	5500	> 30	10000	12000	> 22	16000	Все	20000
225	50	≤ 45	4000	6500	≤ 45	13000	16500	≤ 30	22000	Все	24000
225	50	> 45	1500	2500	> 45	5000	6000	> 30	8000	Все	10000
250	60	≤ 55	2500	4000	≤ 55	9000	11500	≤ 37	15000	Все	18000
250	60	> 55	1000	1500	> 55	3500	4500	> 37	6000	Все	7000
280	60	Все	2000	3500	-	-	-	-	-	-	-
280	60	-	-	-	Все	8000	10500	Все	14000	Все	17000
280	35	Все	1900	3200	-	-	-	-	-	-	-
280	40	-	-	-	Все	7800	9600	Все	13900	Все	15000
315	35	Все	1900	3200	-	-	-	-	-	-	-
315	55	-	-	-	Все	5900	7600	Все	11800	Все	12900
355	35	Все	1900	3200	-	-	-	-	-	-	-
355	70	-	-	-	Все	4000	5600	Все	9600	Все	10700

Для электродвигателей МЗВР 160-250 IE3 указанный интервал может быть увеличен на 30%, но не более чем до трех календарных лет. Значения, указанные в приведенной выше таблице, действительны также для двигателей класса IE3 типоразмеров 280-355.

Типоразмер корпуса	Кол-во смазки г/подшипник	кВт	3600 об/мин	3000 об/мин	кВт	1800 об/мин	1500 об/мин	кВт	1000 об/мин	кВт	500-900 об/мин
Роликовые подшипники											
Периодичность смазки в часах работы											
160	25	≤ 18,5	4500	6000	≤ 15	9000	10500	≤ 11	12000	Все	12000
160	25	> 18,5	3500	5000	> 15	7500	9000	> 11	11000	Все	12000
180	30	≤ 22	3500	4500	≤ 22	7500	9000	≤ 15	12000	Все	12000
180	30	> 22	3000	4000	> 22	7000	8500	> 15	10500	Все	12000
200	40	≤ 37	2750	4000	≤ 30	7000	8500	≤ 22	11500	Все	12000
200	40	> 37	1500	2500	> 30	5000	6000	> 22	8000	Все	10000
225	50	≤ 45	2000	3000	≤ 45	6500	8000	≤ 30	11000	Все	12000
225	50	> 45	750	1250	> 45	2500	3000	> 30	4000	Все	5000
250	60	≤ 55	1000	2000	≤ 55	4500	5500	≤ 37	7500	Все	9000
250	60	> 55	500	750	> 55	1500	2000	> 37	3000	Все	3500
280	60	Все	1000	1750	-	-	-	-	-	-	-
280	70	-	-	-	Все	4000	5250	Все	7000	Все	8500
280	35	Все	900	1600	-	-	-	-	-	-	-
280	40	-	-	-	Все	4000	5300	Все	7000	Все	8500
315	35	Все	900	1600	-	-	-	-	-	-	-
315	55	-	-	-	Все	2900	3800	Все	5900	Все	6500
355	35	Все	900	1600	-	-	-	-	-	-	-
355	70	-	-	-	Все	2000	2800	Все	4800	Все	5400

Для электродвигателей МЗВР 160-250 IE3 указанный интервал может быть увеличен на 30%, но не более чем до трех календарных лет. Значения, указанные в приведенной выше таблице, действительны также для двигателей класса IE3 типоразмеров 280-355.

Диаметр шкива

После определения требуемого срока службы подшипников можно рассчитать минимально допустимый диаметр шкива с учетом F_R следующим образом:

$$D = \frac{1.9 \cdot 10^7 \cdot K \cdot P}{n \cdot F_R}$$

где:

- D = диаметр шкива, мм
- P = требуемая мощность, кВт
- n = частота вращения электродвигателя, об/мин
- K = коэффициент натяжения ремня, зависит от типа ремня и режима работы. Стандартное значение для клиновых ремней равно $K = 2,5$.
- F_R = допустимая радиальная сила согласно таблицам

Допустимая нагрузка на вал

В таблицах указаны допустимые радиальные силы в ньютонах, при условии равенства нулю осевой силы и при температуре окружающей среды 25 °С. Значения основываются на нормальных условиях работы при частоте 50 Гц и расчетным сроком службы подшипников в 20 000 и 40 000 часов для электродвигателей типоразмеров 160–450.

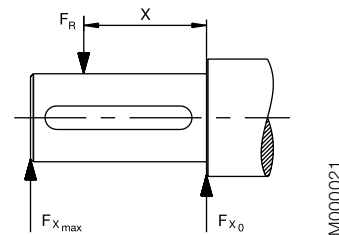
Данные предоставлены для двигателей с монтажным исполнением на лапах (IMB3), имеющих нагрузку, действующую в поперечном направлении. В некоторых случаях на значения допустимой нагрузки может влиять прочность вала. При частоте 60 Гц указанные значения необходимо уменьшить на 10 %. Для двухскоростных двигателей приведенные значения соответствуют более высокой частоте вращения.

Допустимая нагрузка при одновременном воздействии радиальной и осевой нагрузок можно получить по запросу.

Если радиальное усилие приложено между точками X_0 и X_{max} , допустимая нагрузка F_R может быть рассчитана по следующей формуле:

$$F_R = F_{X0} - \frac{X}{E} (F_{X0} - F_{Xmax})$$

E = длина выступающей части вала в базовой конструкции



Допустимые радиальные нагрузки Двигатели типоразмеров 160-355

Типоразмер двигателя	Число полюсов	Длина выступающей части вала E (мм)	Шариковые подшипники				Роликовые подшипники			
			20 000 часов		40 000 часов		20 000 часов		40 000 часов	
			F_{X0} (N)	F_{Xmax} (N)	F_{X0} (N)	F_{Xmax} (N)	F_{X0} (N)	F_{Xmax} (N)	F_{X0} (N)	F_{Xmax} (N)
160 MLA	2	110	3540	2740	2955	2285	7100	4300	6140	4300
	4	110	4000	3100	3325	2570	8000	4300	6870	4300
	6	110	4170	3200	3440	2655	8600	4300	7270	4300
	8	110	4600	3585	3855	2985	9300	4300	7955	4300
160 MLB	2	110	3540	2740	2955	2270	7085	4300	6070	4300
	4	110	4085	3300	3370	2725	8300	4300	7055	4300
	6	110	4100	3355	3400	2755	8600	4300	7300	4300
	8	110	4200	3270	3455	2670	9000	4300	7570	4300
160 MLC	2	110	3400	2600	2855	2200	6800	4300	5885	4300
	4	110	3700	3000	3070	2485	7800	4300	6640	4300
	6	110	3600	2900	2870	2325	8000	4300	6700	4300
	8	110	4170	3370	3370	2725	9000	4300	7585	4300
160 MLE	2	110	3400	2755	2755	2240	7600	4300	6370	4300
	4	110	3185	2570	2640	2140	6785	4300	5770	4300
	4	110	4100	3385	3455	2825	8125	5500	7025	5500
	6	110	4270	3485	3525	2885	8600	5500	7300	5500
180 MLA	2	110	4700	3800	3855	3155	9400	5500	7900	5500
	4	110	4785	3900	3870	3170	9800	5500	8255	5500
	6	110	4170	3400	3470	2825	7900	5500	6770	5500
	8	110	4185	3400	3440	2810	8500	5500	7200	5500
180 MLB	2	110	4370	3570	3525	2885	9000	5500	7600	5500
	4	110	3700	3055	3010	2470	7900	5500	6655	5440

Двигатели типоразмеров 160-355

Типоразмер двигателя	Число полюсов	Длина выступающей части вала E (мм)	Шариковые подшипники				Роликовые подшипники			
			20 000 часов		40 000 часов		20 000 часов		40 000 часов	
			F _{x0} (N)	F _{xmax} (N)	F _{x0} (N)	F _{xmax} (N)	F _{x0} (N)	F _{xmax} (N)	F _{x0} (N)	F _{xmax} (N)
200 MLA	2	110	5600	4685	4700	3925	10900	9100	9470	7900
	4	110	6285	5200	5240	4370	12500	9550	10700	8900
	6	110	6800	5700	5700	4770	13600	9550	11670	9550
	8	110	6800	5700	5600	4685	14100	9550	12000	9550
200 MLB	2	110	5670	4700	4700	3925	11000	9200	9500	7900
	4	110	5700	4700	4700	3925	12000	9550	10185	8500
	6	110	6400	5370	5300	4425	13200	9550	11200	9385
200 MLC	2	110	5000	4185	4185	3500	10400	8700	8900	7455
	4	110	5400	4500	4425	3685	11600	9550	9800	8200
	6	110	5800	4885	4740	3955	12500	9550	10600	8800
200 MLD	2	110	4985	4170	4170	3485	10400	8700	8900	7400
225 SMA	2	110	6400	5400	5355	4500	13300	10700	11500	9700
	4	140	7300	5900	6155	4970	15400	10250	13200	10250
	6	140	7600	6200	6370	5140	16400	10250	14000	10250
	8	140	8500	6900	7100	5725	17900	10250	15300	10250
225 SMB	2	110	6100	5185	5155	4340	13000	10700	11200	9455
	4	140	7085	5700	5885	4755	15100	10250	12900	10250
	6	140	7100	5700	5840	4700	16000	10250	13500	10250
225 SMC	8	140	8000	6485	6600	5340	17300	10250	14700	10250
	2	110	5600	4700	4685	3940	12600	10600	10770	9070
	4	140	6400	5200	5300	4285	14500	10250	12385	10000
225 SMD	2	110	5500	4640	4600	3880	12420	10460	10640	8960
	4	140	5800	4700	4725	3800	13500	10250	11400	9270
250 SMA	2	140	7700	6285	6500	5285	17100	10900	14900	10900
	4	140	8700	7000	7300	5900	19800	13800	17000	13785
	6	140	9400	7600	7800	6355	21600	13800	18400	13800
	8	140	9600	7800	7900	6400	22700	13800	19300	13800
250 SMB	2	140	7100	5800	6000	4885	16700	10900	14400	10900
	4	140	7800	6300	6470	5240	18900	13800	16200	13100
	6	140	8900	7200	7355	5955	21200	13800	18000	13800
250 SMC	2	140	6800	5500	5670	4600	16300	10900	14000	10900
	4	140	7400	6000	6055	4900	18100	13800	15400	12485
	6	140	8200	6600	6670	5400	20300	13800	17200	13800
280 SM_	2	140	7350	6150	5800	4900	20350	6350	16550	6350
	4	140	9150	7700	7250	6100	24750	9750	20100	9750
	6	140	10450	8800	8300	6950	27950	9750	22650	9750
315 SM_	2	140	7350	6250	5800	4950	20350	6300	16500	6300
	4	170	11350	9400	9000	7450	32750	10250	26550	10250
	6	170	13000	10250	10300	8500	36950	10250	30000	10250
315 ML_	2	140	7400	6200	5050	5800	20550	6200	16700	6200
	4	170	11350	9600	8950	7600	32700	14650	26550	14650
	6	170	11000	12950	8650	10250	36950	14650	30000	14650
315 LK_	2	140	7450	6050	5850	5150	20800	6050	16850	6050
	4	170	11450	9900	9000	7800	33150	14400	26900	14400
	6	170	11300	13050	8850	10250	37450	14400	30350	14400
355 SM_	2	140	7350	6450	5800	5100	20700	7550	16750	7550
	4	210	15100	12350	11900	9850	45100	14650	36650	14650
	6	210	17250	14300	13600	11300	50950	14700	41350	14700
355 ML_	2	140	7400	6550	5750	5100	20800	7450	16850	7450
	4	210	15200	12800	11950	10050	45500	14550	36900	14550
	6	210	17350	14500	13650	11500	51350	14500	41700	14500
355 LK_	6	210	17450	13950	13650	11850	52100	13950	42250	13950

Допустимые осевые нагрузки

В нижеследующих таблицах указаны допустимые осевые силы в ньютонах при условии равенства нулю радиальной силы и при температуре окружающей среды 25 °С. Значения основываются на нормальных условиях работы при частоте 50 Гц со стандартными подшипниками и расчетным сроком службы подшипников 20 000 и 40 000 часов. При частоте 60 Гц величины

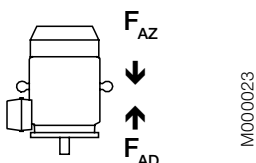
следует уменьшить на 10 %. Для двухскоростных двигателей приведенные значения соответствуют более высокой частоте вращения. Допустимые нагрузки при одновременном действии радиальных и осевых сил предоставляются по запросу. Заданные осевые силы F_{AD} приведены на основании предположения, что подшипник D (приводной стороны) зафиксирован посредством стопорного кольца.

Способ монтажа IM B3



Типоразмер двигателя	20 000 часов				40 000 часов							
	2-полюсный		4-полюсный		6-полюсный		2-полюсный		4-полюсный		6-полюсный	
	FAD	FAZ	FAD	FAZ	FAD	FAZ	FAD	FAZ	FAD	FAZ	FAD	FAZ
	N	N	N	N	N	N	N	N	N	N	N	N
160 MLA	2850	2850	3450	3450	3690	3690	2325	2325	2775	2775	2970	2970
160 MLB	2850	2850	3435	3435	3600	3600	2325	2325	2760	2760	2880	2880
160 MLC	2775	2775	3150	3150	3135	3135	2280	2280	2535	2535	2490	2490
160 MLD	2865	2865	2900	2900	-	-	2330	2330	2320	2320	-	-
160 MLE	2500	2500	-	-	-	-	2025	2025	-	-	-	-
180 MLA	3300	3300	3600	3600	4140	4140	2700	2700	2920	2920	3320	3320
180 MLB	3340	3340	3580	3580	3800	3800	2725	2725	2900	2900	3040	3040
180 MLC	-	-	3220	3220	-	-	-	-	2560	2560	-	-
200 MLA	4460	4460	5000	5260	5000	5860	3640	3640	4260	4260	4720	4720
200 MLB	4440	4440	4720	4720	5000	5480	3620	3620	3840	3840	4420	4420
200 MLC	3940	3940	4480	4480	4980	4980	3180	3180	3620	3620	3980	3980
200 MLD	3940	3940	-	-	-	-	3200	3200	-	-	-	-
225 SMA	4980	4980	5000	6080	5000	6520	4060	4060	4920	4920	5000	5260
225 SMB	4860	4860	5000	5880	5000	6020	3960	3960	4780	4780	4840	4840
225 SMC	4380	4380	5000	5240	-	-	3540	3540	4260	4260	-	-
225 SMD	4320	4320	4800	4800	-	-	3480	3480	3820	3820	-	-
250 SMA	6000	6080	6000	7140	6000	7880	4920	4920	5820	5820	6000	6380
250 SMB	5620	5620	6000	6320	6000	7480	4540	4540	5100	5100	6000	6040
250 SMC	5260	5260	5960	5960	6000	6860	4220	4220	4760	4760	5520	5520
280 SM	6200	4200	7900	5900	9100	7100	4850	2850	6100	4100	7000	5000
315 SM	6100	4100	9250	7250	10700	8700	4750	2750	7100	5100	8150	6150
315 ML	6000	4000	9150	7150	10550	8550	4700	2700	7050	5050	8050	6050
315 LK	5900	3900	8950	6950	10250	8250	4600	2600	6850	4850	7750	5750
355 SM	2950	6750	8450	12250	10250	14050	1650	5450	5750	9550	7050	10850
355 ML	2900	6700	8350	12150	10100	13900	1550	5350	5600	9400	6850	10650
355 LK	-	-	-	-	9800	13600	-	-	-	-	6600	10400

Способ монтажа IM V1



Типоразмер двигателя	20 000 часов				40 000 часов							
	2-полюсный		4-полюсный		6-полюсный		2-полюсный		4-полюсный		6-полюсный	
	FAD	FAZ	FAD	FAZ	FAD	FAZ	FAD	FAZ	FAD	FAZ	FAD	FAZ
	N	N	N	N	N	N	N	N	N	N	N	N
160 MLA	3100	2578	3820	3150	4100	3410	2570	2048	3120	2450	3325	2635
160 MLB	3120	2570	3880	3085	4120	3240	2580	2030	3180	2385	3360	2480
160 MLC	3080	2500	3620	2770	3680	2700	2560	1980	2985	2135	3005	2025
160 MLD	3220	2540	3420	2470	-	-	2665	1985	2820	1870	-	-
160 MLE	2900	2150	-	-	-	-	2420	1670	-	-	-	-
180 MLA	3660	2940	4160	3150	4800	3675	3060	2340	3460	2450	3940	2815
180 MLB	3760	2960	4220	3095	4500	3285	3125	2320	3500	2375	3700	2485
180 MLC	-	-	3880	2660	-	-	-	-	3220	2000	-	-
200 MLA	5000	3965	5000	4680	5000	5265	4200	3125	5000	3640	5000	4065
200 MLB	5000	3905	5000	4060	5000	4800	4220	3085	4700	3120	5000	3660
200 MLC	4600	3385	5000	3775	5000	4165	3880	2665	4520	2875	5000	3105
200 MLD	4660	3370	-	-	-	-	3925	2635	-	-	-	-
225 SMA	5000	4375	5000	5445	5000	5735	4780	3455	5000	4225	5000	4395
225 SMB	5000	4245	5000	5175	5000	5155	4780	3345	5000	3995	5000	3915
225 SMC	5000	3670	5000	4445	-	-	4440	2900	5000	3425	-	-
225 SMD	5000	3590	5000	3895	-	-	4400	2790	5000	2935	-	-
250 SMA	6000	5345	6000	6300	6000	6950	5840	4225	6000	4920	6000	5350
250 SMB	6000	4830	6000	5325	6000	6370	5640	3810	6000	4085	6000	4830
250 SMC	6000	4395	6000	4900	6000	5575	5400	3415	6000	3700	6000	4135
280 SM	7800	3100	9950	4550	11650	5450	6450	1750	8150	2750	9550	3300
315 SM	8300	2600	12200	5300	14500	6150	6950	1250	10000	3150	11950	3600
315 ML	8700	2200	12650	4850	15150	5500	7350	850	10500	2650	12600	2950
315 LK	9350	1550	13650	3850	16550	4100	8000	200	11500	1650	14000	1550
355 SM	6600	4300	13900	8600	17000	9550	5200	2950	11100	5800	13700	6250
355 ML	7050	3800	14600	7900	18000	8550	5700	2450	11800	5100	14700	5250
355 LK	-	-	-	-	19500	7050	-	-	-	-	16200	3750

Информация для заказа

При заказе приведите следующий минимум данных, как это сделано в примере.

Код изделия для двигателя образуется в соответствии со следующим принципом.

Тип двигателя	M3BP 280 SMB
Число полюсов	2
Монтажное исполнение (код IM)	IM B3 (IM 1001)
Номинальная мощность	75 кВт
Код изделия	3GBP281220-ADK
Коды модификаций, если необходимо	

Типоразмер двигателя

A	B	C	D,E,F	G
M3BP 280 SMB 3GBP 281 220 - A D K 003 и т. д.				
1 2 3 4 5 6 7 8 9 10 11 12 13 14				
A Тип двигателя	C Код изделия	E Код напряжения и частоты	G Коды модификаций	
B Типоразмер двигателя	D Код монтажного исполнения	F Код производителя		

Описание кода изделия:

Позиции 1 - 4

3GBP = Асинхронный электродвигатель закрытого типа с чугунной станиной

Позиции 5 и 6

Типоразмер станины согласно IEC

16 = 160

18 = 180

20 = 200

22 = 225

25 = 250

28 = 280

31 = 315

35 = 355

Позиция 7

Частота вращения (число пар полюсов)

1 = 2 полюса

2 = 4 полюса

3 = 6 полюсов

Позиции 8-10

Текущий номер в серии

Позиция 11

- (Тире)

Позиция 12

Способ монтажа

A = монтаж на лапах, соединительная коробка сверху

R = монтаж на лапах, соединительная коробка справа, если смотреть со стороны приводного конца вала

L = монтаж на лапах, соединительная коробка слева, если смотреть со стороны приводного конца вала

B = монтаж на фланце, большой фланец с проходными отверстиями

C = монтаж на фланце, малый фланец с резьбовыми отверстиями

H = монтаж на лапах и фланце, большой фланец с проходными отверстиями

J = монтаж на лапах и фланце, малый фланец с резьбовыми отверстиями

S = монтаж на лапах и фланце, соединительная коробка справа, если смотреть со стороны приводного конца вала

T = монтаж на лапах и фланце, соединительная коробка слева, если смотреть со стороны приводного конца вала

V = монтаж на фланце, специальный фланец

F = монтаж на лапах и фланце, специальный фланец

Позиция 13

Напряжение и частота

Однокоростные двигатели

B 380 ВΔ 50 Гц

D 400 ВΔ, 415 ВΔ, 690 ВУ 50 Гц

E 500 ВΔ 50 Гц

F 500 ВУ 50 Гц

S 230 ВΔ, 400 ВУ, 415 ВУ 50 Гц

T 660 ВΔ 50 Гц

U 690 ВΔ 50 Гц

X Другое номинальное напряжение, схема соединений или частота, не более 690 В

Двухкоростные двигатели

A 220 В 50 Гц

B 380 В 50 Гц

D 400 В 50 Гц

E 500 В 50 Гц

S 230 В 50 Гц

X Другое номинальное напряжение, схема соединений или частота, не более 690 В

Замечание

Для кода напряжения X необходимо заказать код модификации 209

"Нестандартные напряжение или частота (специальная обмотка)"

Позиция 14

Исполнение

A, B, C...G...K = Код производителя, далее перечисляются коды модификаций

Электродвигатели промышленного назначения с чугунной станиной

IE3

Технические характеристики трехфазных асинхронных двигателей закрытого типа с короткозамкнутым ротором

IP 55 - IC 411 - класс изоляции F, класс превышения температуры B

Класс энергоэффективности IE3 согласно стандарту IEC 60034-30; 2008

Мощность на валу кВт	Тип двигателя	Код изделия	КПД IEC 60034-2-1; 2007						Ток		Момент			Момент инерции J = 1/4 GD ² кгм ²	Масса кг	Уровень звукового давления L _{РА} дБ(A)
			Частота вращения об/мин	Полная нагрузка 100 %	3/4 нагр. 75 %	1/2 нагр. 50 %	Коэф. мощности cos φ	I _N А	I _s / I _N	T _N Нм	T _I / T _N	T _B / T _N				
3000 об/мин = 2-полюса 400 В 50 Гц			Базовая конструкция													
11	M3BP 160 MLA	3GBP 161 051-••K	2943	92,1	92,8	92,5	0,92	18,7	8,1	35,6	2,7	3,4	0,052	142	69	
15	M3BP 160 MLB	3GBP 161 052-••K	2943	92,6	93,4	93,2	0,92	25,4	8,4	48,6	3,1	3,4	0,062	171	69	
18.5	M3BP 160 MLC	3GBP 161 053-••K	2942	93,1	93,9	93,9	0,93	30,8	8,3	60,0	3,1	3,6	0,072	184	69	
22	M3BP 180 MLA	3GBP 181 051-••K	2957	93,2	93,9	93,8	0,91	37,4	8,1	71,0	2,6	3,2	0,116	235	69	
30	M3BP 200 MLA	3GBP 201 051-••K	2958	94,2	94,9	94,7	0,90	51,0	7,8	96,8	2,8	3,1	0,196	299	72	
37	M3BP 200 MLB	3GBP 201 052-••K	2960	94,7	95,2	95,0	0,91	61,9	8,8	119	3,1	3,4	0,217	314	72	
45	M3BP 225 SMA	3GBP 221 051-••K	2972	95,2	95,3	94,7	0,90	75,8	8,0	144	2,9	2,9	0,323	410	74	
55	M3BP 250 SMA	3GBP 251 051-••K	2975	95,5	95,6	94,8	0,90	92,3	8,3	176	2,9	3,2	0,579	453	75	
75	M3BP 280 SMB	3GBP 281 220-••K	2979	95,5	95,4	94,6	0,87	130	7,3	240	2,1	2,9	0,9	665	77	
90	M3BP 280 SMC	3GBP 281 230-••K	2981	95,7	95,6	94,8	0,88	154	8,0	288	2,5	3,1	1,15	725	77	
110	M3BP 315 SMB	3GBP 311 220-••K	2982	95,9	95,7	95,0	0,87	190	6,7	352	1,9	2,6	1,4	940	77	
132	M3BP 315 SMC	3GBP 311 230-••K	2984	95,9	95,9	95,3	0,88	225	7,9	422	2,4	3,0	1,7	1025	77	
160	M3BP 315 MLA	3GBP 311 410-••K	2982	96,1	96,1	95,8	0,90	267	7,3	512	2,2	2,7	2,1	1190	77	
200	M3BP 315 MLB	3GBP 311 420-••K	2982	96,2	96,2	96,0	0,90	333	6,8	640	1,9	2,6	2,2	1220	77	
200 ¹⁾	M3BP 355 SMA	3GBP 351 210-••K	2984	96,2	96,1	95,5	0,89	337	7,6	640	2,0	3,1	3,0	1600	83	
250	M3BP 315 LKB	3GBP 311 820-••K	2981	96,3	96,3	96,2	0,91	411	7,9	800	2,5	2,7	2,9	1540	77	
250 ¹⁾	M3BP 355 SMB	3GBP 351 220-••K	2983	96,3	96,3	95,9	0,90	416	7,6	800	2,2	3,0	3,4	1680	83	
315 ¹⁾	M3BP 355 SMC	3GBP 351 230-••K	2984	96,4	96,4	95,9	0,89	529	7,8	1008	2,3	2,8	3,6	1750	83	
355 ¹⁾	M3BP 355 MLA	3GBP 351 410-••K	2982	96,5	96,5	96,3	0,90	589	7,5	1136	2,3	2,6	4,1	2000	83	
1500 об/мин = 4-полюса 400 В 50 Гц			Базовая конструкция													
11	M3BP 160 MLA	3GBP 162 051-••K	1473	92,3	93,0	92,8	0,84	20,4	7,7	71,3	2,6	2,9	0,108	174	62	
15	M3BP 160 MLB	3GBP 162 052-••K	1474	92,7	93,4	93,2	0,84	27,8	7,9	97,1	2,8	3,3	0,125	187	62	
18.5	M3BP 180 MLA	3GBP 182 051-••K	1481	93,3	94,0	93,8	0,82	34,9	7,6	119	3,0	3,1	0,217	235	62	
22	M3BP 180 MLB	3GBP 182 052-••K	1480	93,3	94,1	94,1	0,82	41,5	8,2	141	2,8	3,1	0,217	236	62	
30	M3BP 200 MLA	3GBP 202 051-••K	1484	94,4	94,9	94,7	0,84	54,6	8,3	193	3,0	3,3	0,366	319	63	
37	M3BP 225 SMA	3GBP 222 051-••K	1482	94,9	95,5	95,4	0,86	65,4	7,7	238	2,8	3,1	0,536	399	66	
45	M3BP 225 SMB	3GBP 222 052-••K	1482	95,2	95,6	95,5	0,85	80,2	7,9	289	2,8	3,2	0,536	399	66	
55	M3BP 250 SMA	3GBP 252 051-••K	1485	95,4	95,9	95,7	0,85	97,8	7,9	353	3,0	3,3	0,933	476	67	
75	M3BP 280 SMB	3GBP 282 220-••K	1486	95,7	95,8	95,3	0,85	133	7,4	481	2,5	2,8	1,5	665	66	
90	M3BP 280 SMC	3GBP 282 230-••K	1487	95,9	96,0	95,5	0,85	159	7,9	577	2,9	3,0	1,85	725	66	
110	M3BP 315 SMC	3GBP 312 230-••K	1490	96,3	96,3	95,7	0,85	193	7,8	704	2,4	3,1	2,9	1000	68	
132	M3BP 315 SMD	3GBP 312 240-••K	1490	96,4	96,4	95,9	0,85	232	7,9	845	2,6	3,2	3,2	1065	68	
160	M3BP 315 MLB	3GBP 312 420-••K	1489	96,4	96,4	96,1	0,86	278	7,9	1026	2,7	3,0	3,9	1220	68	
200	M3BP 315 LKB	3GBP 312 820-••K	1490	96,5	96,5	96,3	0,87	343	7,6	1281	2,5	2,9	5,0	1520	74	
200	M3BP 355 SMA	3GBP 352 210-••K	1490	96,5	96,5	96,3	0,87	343	7,3	1281	2,1	2,7	5,9	1610	74	
250	M3BP 315 LKC	3GBP 312 830-••K	1491	96,6	96,6	96,4	0,87	429	7,8	1601	2,3	3,0	5,5	1600	74	
250	M3BP 355 SMB	3GBP 352 220-••K	1491	96,6	96,6	96,3	0,87	429	7,8	1601	2,5	2,9	6,9	1780	74	
315	M3BP 355 SMC	3GBP 352 230-••K	1491	96,7	96,7	96,3	0,85	553	7,4	2017	2,8	2,9	7,2	1820	74	
355	M3BP 355 MLA	3GBP 352 410-••K	1491	96,7	96,7	96,4	0,86	616	7,9	2273	2,7	2,9	8,4	2140	74	

¹⁾ Снижение уровня звукового давления на 3дБ(A), если вентилятор имеет одно направление вращения. Направление вращения следует указать в заказе, см. коды модификаций 044 и 045

Два символа в коде изделия необходимо заменить на соответствующий код монтажного исполнения и код напряжения/частоты питания. (См. Информацию для заказа)

I_s / I_N = кратность пускового тока
T_I / T_N = кратность пускового момента
T_B / T_N = кратность максимального момента

Значения КПД приводятся в соответствии со стандартом IEC 60034-2-1; 2007.

Имейте в виду, что эти значения нельзя сравнивать, если неизвестен метод испытаний.

Компания АББ определяет значения КПД с помощью косвенного метода; паразитные потери (дополнительные потери) определены путем измерений.

Электродвигатели промышленного назначения с чугуной станиной

IE3

Технические характеристики трехфазных асинхронных двигателей с короткозамкнутым ротором закрытого типа

IP 55 - IC 411 - класс изоляции F, класс превышения температуры B

Класс энергоэффективности IE3 согласно стандарту IEC 60034-30; 2008

Мощность на валу кВт	Тип двигателя	Код изделия	КПД IEC 60034-2-1; 2007						Ток		Момент			Момент инерции J = 1/4 KD ² кгм ²	Масса кг	Уровень звукового давления L _{TPA} дБ(A)	
			Частота вращения об/мин	Полная нагрузка 100 %	3/4 нагр. 75 %	1/2 нагр. 50 %	Коэф. мощности cos φ	I _N А	I _s / I _N	T _N Нм	T _i / T _N	T _b / T _N					
1000 об/мин = 6 полюсов 400 В 50 Гц			Базовая конструкция														
7.5	M3BP 160 MLA	3GBP 163 051-••K	980	90,8	91,5	91,0	0,78	15,2	7,9	73,0	1,7	3,3	0,114	173	59		
11	M3BP 160 MLB	3GBP 163 052-••K	979	91,2	91,8	91,1	0,74	23,5	8,5	107	2,2	3,9	0,131	186	59		
15	M3BP 180 MLA	3GBP 183 052-••K	987	92,2	92,5	91,5	0,77	30,4	7,7	145	2,2	3,5	0,225	234	59		
18.5	M3BP 200 MLA	3GBP 203 051-••K	990	92,9	93,2	92,7	0,77	37,3	7,5	178	2,6	3,2	0,448	292	63		
22	M3BP 200 MLB	3GBP 203 052-••K	990	93,3	93,7	93,1	0,79	43,0	7,8	212	2,6	3,2	0,531	318	63		
30	M3BP 225 SMA	3GBP 223 051-••K	989	94,1	94,7	94,5	0,81	56,8	7,9	289	2,8	3,1	0,813	393	63		
37	M3BP 250 SMA	3GBP 253 051-••K	991	94,5	95,0	94,8	0,83	68,0	7,7	356	2,7	2,9	1,486	468	63		
45	M3BP 280 SMB	3GBP 283 220-••K	991	94,8	94,9	94,2	0,86	79,6	6,9	433	2,4	2,6	2,2	680	65		
55	M3BP 280 SMC	3GBP 283 230-••K	990	95,1	95,1	94,7	0,86	97,0	6,8	530	2,4	2,6	2,85	725	65		
75	M3BP 315 SMC	3GBP 313 230-••K	993	95,3	95,3	94,8	0,84	135	7,0	721	2,2	2,8	4,9	1000	67		
90	M3BP 315 SMD	3GBP 313 240-••K	994	95,5	95,5	94,9	0,83	163	7,2	864	2,4	2,9	4,9	1040	67		
110	M3BP 315 MLB	3GBP 313 420-••K	993	95,5	95,5	95,1	0,84	197	6,9	1057	2,3	2,7	6,3	1200	68		
132	M3BP 315 LKA	3GBP 313 810-••K	993	95,7	95,7	95,4	0,83	239	6,9	1269	2,4	2,7	7,3	1410	68		
160	M3BP 315 LKC	3GBP 313 830-••K	994	95,9	95,9	95,5	0,83	290	7,4	1537	2,7	2,9	9,2	1600	68		
160	M3BP 355 SMB	3GBP 353 220-••K	995	95,9	95,9	95,5	0,83	290	7,0	1535	2,1	2,7	9,7	1680	73		
200	M3BP 355 SMC	3GBP 353 230-••K	995	96,0	96,0	95,7	0,83	362	7,3	1919	2,3	2,8	11,3	1820	73		
250	M3BP 355 MLB	3GBP 353 420-••K	995	96,0	96,0	95,8	0,83	452	7,1	2399	2,3	2,7	13,5	2180	73		
315	M3BP 355 LKA	3GBP 353 810-••K	994	96,0	96,0	95,8	0,83	570	6,9	3026	2,3	2,6	15,5	2500	76		
355	M3BP 355 LKB	3GBP 353 820-••K	995	96,0	96,0	95,6	0,80	667	7,7	3407	2,7	2,9	16,5	2600	76		

Два символа в коде изделия необходимо заменить на соответствующий код монтажного исполнения и код напряжения/частоты питания. (См. Информацию для заказа)

I_s / I_N = кратность пускового тока
 T_i / T_N = кратность пускового момента
 T_b / T_N = кратность максимального момента

Значения КПД приводятся в соответствии со стандартом IEC 60034-2-1; 2007.

Имейте в виду, что эти значения нельзя сравнивать, если неизвестен метод испытаний.

Компания АББ определяет значения КПД с помощью косвенного метода; паразитные потери (дополнительные потери) определены путем измерений.

Электродвигатели промышленного назначения с чугунной станиной

IE4

Технические характеристики трехфазных асинхронных двигателей с короткозамкнутым ротором закрытого типа

IP 55 - IC 411 - класс изоляции F, класс превышения температуры B

Класс энергоэффективности IE4 согласно стандарту IEC 60034-30; 2008

Мощность на валу кВт	Тип двигателя	Код изделия	КПД IEC 60034-2-1; 2007					Ток		Момент			Момент инерции $J = 1/4 \text{ KD}^2$ кгм ²	Масса кг	Уровень звукового давления L_{pA} дБ(A)
			Частота вращения об/мин	Полная нагрузка 100 %	3/4 нагр. 75 %	1/2 нагр. 50 %	Коеф. мощности $\cos \phi$	I_N А	I_s / I_N	T_N Нм	T_l / T_N	T_b / T_N			
3000 об/мин = 2 полюса 400 В 50 Гц			Базовая конструкция												
75	M3BP 280 SMB	3GBP 281 220-●●M	2979	96.3	96.3	95.6	0.87	129	7.3	240	2.1	2.9	0.900	665	77
90	M3BP 280 SMC	3GBP 281 230-●●M	2981	96.5	96.4	95.8	0.88	152	8	288	2.5	3.1	1.150	725	77
110	M3BP 315 SMB	3GBP 311 220-●●M	2982	96.4	96.3	95.7	0.87	189	6.7	352	1.9	2.6	1.400	940	77
132	M3BP 315 SMC	3GBP 311 230-●●M	2984	96.6	96.6	96.1	0.88	224	7.9	422	2.4	3	1.700	1025	77
160	M3BP 315 MLA	3GBP 311 410-●●M	2982	97.1	97.2	96.9	0.9	264	7.3	512	2.2	2.7	2.100	1190	77
200	M3BP 315 MLB	3GBP 311 420-●●M	2982	97.1	97.2	97.0	0.9	330	6.8	640	1.9	2.6	2.200	1220	77
200 ¹⁾	M3BP 355 SMA	3GBP 351 210-●●M	2984	97.0	96.9	96.4	0.89	334	7.6	640	2	3.1	3.000	1600	83
250	M3BP 315 LKB	3GBP 311 820-●●M	2981	96.9	97.1	97.1	0.91	409	7.9	800	2.5	2.7	2.900	1540	77
250 ¹⁾	M3BP 355 SMB	3GBP 351 220-●●M	2983	97.2	97.2	96.8	0.9	412	7.6	800	2.2	3	3.400	1680	83
315 ¹⁾	M3BP 355 SMC	3GBP 351 230-●●M	2984	97.0	96.9	96.3	0.89	526	7.8	1008	2.3	2.8	3.600	1750	83
355 ¹⁾	M3BP 355 MLA	3GBP 351 410-●●M	2982	97.0	97.0	96.6	0.9	586	7.5	1136	2.3	2.6	4.100	2000	83
1500 об/мин = 4 полюса 400 В 50 Гц			Базовая конструкция												
75	M3BP 280 SMC	3GBP 282 230-●●M	1487	96.2	96.3	96.0	0.86	130	7.8	481	2.8	2.9	1.850	725	72
90	M3BP 280 MLA	3GBP 282 410-●●M	1489	96.4	96.5	96.1	0.85	158	8.8	577	3.4	3.2	2.300	840	72
110	M3BP 315 SMC	3GBP 312 230-●●M	1490	96.8	96.8	96.5	0.85	192	7.8	704	2.4	3.1	2.900	1000	68
132	M3BP 315 SMD	3GBP 312 240-●●M	1490	96.9	96.9	95.6	0.85	231	7.9	845	2.6	3.2	3.200	1065	68
160	M3BP 315 MLB	3GBP 312 420-●●M	1489	96.9	97.0	96.8	0.86	277	7.9	1026	2.7	3	3.900	1220	68
200	M3BP 315 LKB	3GBP 312 820-●●M	1490	97.0	97.1	96.9	0.87	342	7.6	1281	2.5	2.9	5.000	1520	74
200	M3BP 355 SMA	3GBP 352 210-●●M	1490	97.0	97.1	96.7	0.87	342	7.3	1281	2.1	2.7	5.900	1610	74
250	M3BP 315 LKC	3GBP 312 830-●●M	1491	97.0	97.2	97.0	0.87	427	7.8	1601	2.3	3	5.500	1600	74
250	M3BP 355 SMB	3GBP 352 220-●●M	1491	97.0	97.1	96.8	0.87	427	7.8	1601	2.5	2.9	6.900	1780	74
315	M3BP 355 SMC	3GBP 352 230-●●M	1491	97.2	97.2	96.9	0.85	550	7.4	2017	2.8	2.9	7.200	1820	74
355	M3BP 355 MLA	3GBP 352 410-●●M	1491	97.0	97.0	96.6	0.86	614	7.9	2273	2.7	2.9	8.400	2140	78
1000 об/мин = 6 полюсов 400 В 50 Гц			Базовая конструкция												
45	M3BP 280 SMB	3GBP 283 220-●●M	992	95.2	95.3	94.9	0.85	80.2	6.9	433	2.4	2.6	2.200	680	65
55	M3BP 280 SMC	3GBP 283 230-●●M	990	95.4	95.6	95.2	0.85	97.8	6.8	530	2.4	2.6	2.850	725	65
75	M3BP 315 SMC	3GBP 313 230-●●M	994	96.2	96.3	95.9	0.84	133	7	720	2.2	2.8	4.900	1000	67
90	M3BP 315 SMD	3GBP 313 240-●●M	994	96.1	96.1	95.7	0.83	162	7.2	864	2.4	2.9	4.900	1040	67
110	M3BP 315 MLB	3GBP 313 420-●●M	993	96.4	96.5	96.2	0.84	196	6.9	1057	2.3	2.7	6.300	1200	68
132	M3BP 315 LKA	3GBP 313 810-●●M	993	96.4	96.5	96.2	0.83	238	6.9	1269	2.4	2.7	7.300	1410	68
160	M3BP 315 LKC	3GBP 313 830-●●M	994	96.7	96.8	96.4	0.83	287	7.4	1537	2.7	2.9	9.200	1600	68
160	M3BP 355 SMB	3GBP 353 220-●●M	995	96.4	96.4	96.1	0.83	288	7	1535	2.1	2.7	9.700	1680	73
200	M3BP 355 SMC	3GBP 353 230-●●M	995	96.5	96.6	96.2	0.83	360	7.3	1919	2.3	2.8	11.300	1820	73
250	M3BP 355 MLB	3GBP 353 420-●●M	995	96.6	96.7	96.4	0.83	450	7.1	2399	2.3	2.7	13.500	2180	73
315	M3BP 355 LKA	3GBP 353 810-●●M	994	96.6	96.7	96.4	0.83	567	6.9	3026	2.3	2.6	15.500	2500	76
355	M3BP 355 LKB	3GBP 353 820-●●M	995	96.7	96.7	96.1	0.8	662	7.7	3407	2.7	2.9	16.500	2600	76

Два символа в коде изделия необходимо заменить на соответствующий код монтажного исполнения и код напряжения/частоты питания. (См. Информацию для заказа)

I_s / I_N = кратность пускового тока
 T_l / T_N = кратность пускового момента
 T_b / T_N = кратность максимального момента

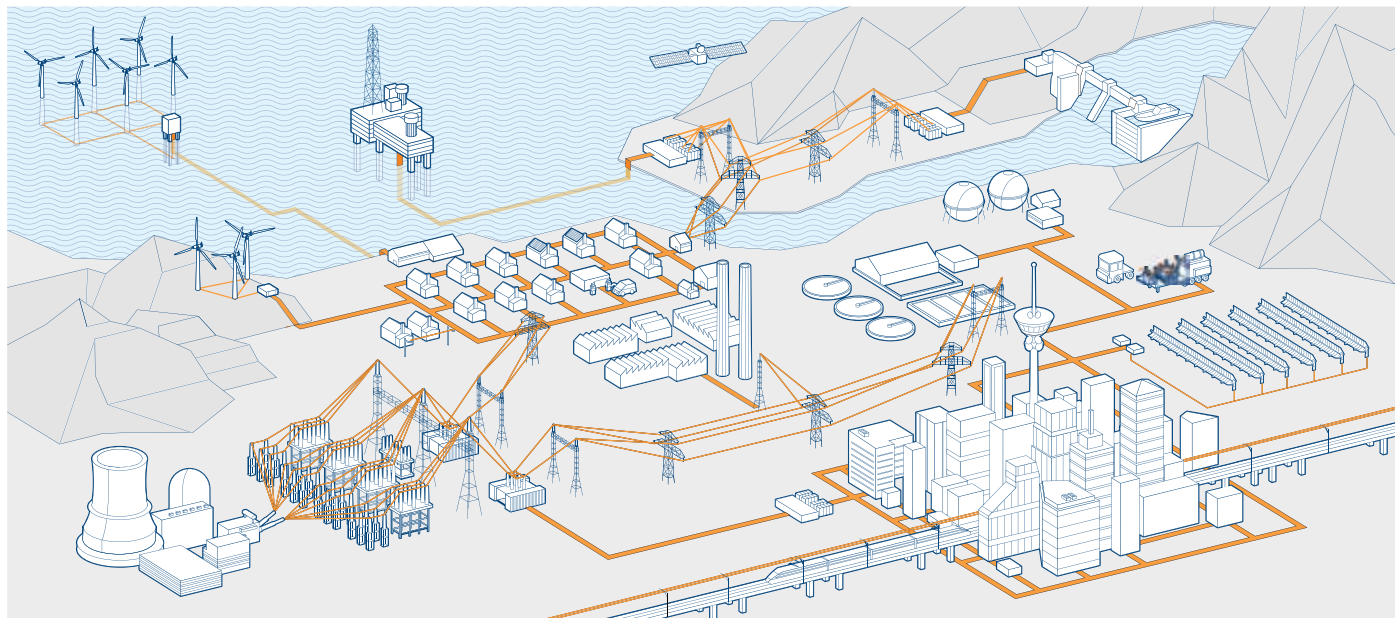
Значения КПД приводятся в соответствии со стандартом IEC 60034-2-1; 2007.

Имейте в виду, что эти значения нельзя сравнивать, если неизвестен метод испытаний.

Компания АББ определяет значения КПД с помощью косвенного метода; паразитные потери (дополнительные потери) определены путем измерений.

¹⁾ Снижение уровня звукового давления на 3 дБ(A), если вентилятор имеет одно направление вращения. Направление вращения следует указать в заказе, см. коды модификаций 044 и 045.

Общая номенклатура предлагаемых электродвигателей, генераторов и механических силовых передач с полным пакетом услуг



АББ – ведущий производитель электродвигателей и генераторов низкого, среднего и высокого напряжения, механических силовых передач с предложением полного пакета услуг. Наши глубокие знания любых производственных процессов позволяют нам всегда находить наилучшие решения ваших задач.

Низковольтные и высоковольтные асинхронные электродвигатели стандарта IEC

- Низковольтные электродвигатели промышленного назначения
- Низковольтные электродвигатели общего назначения
- Высоковольтные двигатели с чугунной станиной
- Асинхронные модульные электродвигатели с короткозамкнутым ротором
- Асинхронные модульные электродвигатели с фазным ротором
- Синхронные реактивные электродвигатели

Низковольтные и высоковольтные асинхронные электродвигатели стандарта NEMA

- Брызгозащищенные электродвигатели (ODP) со стальной станиной
- Защищенные от непогоды, с водяным охлаждением, с внутренним вентилятором

- С чугунной станиной (TEFC)
- Электродвигатели с воздушным охлаждением (TEAAC)

Электродвигатели и генераторы для взрывоопасных зон

- Электродвигатели и генераторы стандартов IEC и NEMA со всеми типами защиты

Синхронные электродвигатели

Синхронные генераторы

- Синхронные генераторы для дизельных и газовых двигателей
- Синхронные генераторы для паровых и газовых турбин

Ветрогенераторы

Генераторы для небольших гидроэлектростанций

Другие виды электродвигателей и генераторов

- Электродвигатели со встроенным электромагнитным тормозом
- Электродвигатели и генераторы постоянного тока
- Мотор-редукторы
- Морские электродвигатели и генераторы
- Однофазные электродвигатели
- Низковольтные высокотемпературные двигатели

- Электродвигатели и генераторы с постоянными магнитами
- Высокоскоростные электродвигатели
- Электродвигатели для вентиляции дыма
- Влагозащищенные электродвигатели
- Электродвигатели с водяным охлаждением
- Генераторные установки
- Электродвигатели для прокатных станков
- Серводвигатели
- Тяговые электродвигатели

Услуги в течение всего жизненного цикла

- Монтаж и ввод в эксплуатацию
- оговоры на обслуживание
- Профилактическое техническое обслуживание
- Запасные части
- Диагностика
- Ремонт и модернизация
- Осмотр с выездом на объект заказчика и капитальный ремонт
- Замена электродвигателей и генераторов
- Техническая поддержка и консультирование
- Обучение

Компоненты механических силовых передач, подшипники, редукторы

Посетите наш сайт

www.abb.com/motors&generator

Электродвигатели и генераторы

> Низковольтные электродвигатели

>> Электродвигатели

промышленного назначения

>>> Электродвигатели с чугунной станиной класса энергоэффективности IE2

>>> Электродвигатели с алюминиевой станиной класса энергоэффективности IE2

>>> Электродвигатели с чугунной станиной класса энергоэффективности IE3

Электродвигатели общего назначения

Электродвигатели со встроенным электромагнитным тормозом

Низковольтные высокотемпературные электродвигатели

Морские электродвигатели

Электродвигатели с постоянными магнитами

Электродвигатели для прокатных станков

Однофазные электродвигатели

Электродвигатели для вентиляции дыма

Электродвигатели с водяным охлаждением

The screenshot shows the ABB website's 'Motors and Generators' section. The header includes the ABB logo and navigation links like 'Home', 'About ABB', 'Products & services', 'News center', 'Careers', and 'Investor relations'. Below the header, there are tabs for 'Offerings A-Z', 'ABB Product Guide', 'Industries and utilities', 'Service Guide', and 'Contact Directory'. The main content area is titled 'Motors and Generators' and features a sub-header 'Product Guide > Motors and Generators'. A central text block states: 'ABB offers a comprehensive range of reliable and high efficiency motors and generators for all applications. ABB has what it takes to help every industry and application reach new levels of efficiency and energy savings even under the most demanding conditions. Combining the best available materials with superior technology, the electric motors and generators are designed to operate reliably no matter how challenging the process or application, and to have low life cycle costs.' Below this, there is a section 'Our offering' with a grid of product categories: Low Voltage Motors, High Voltage Induction Motors, Motors and Generators for Explosive Atmospheres, Traction Motors, DC Motors, Servomotors, Wind Power Generators, Synchronous Generators, Synchronous Motors, VSD synchronous motor and drive package, and Service. A sidebar on the right contains a search bar, social media links, user preferences (country and language), and a 'Downloads' section with a link to 'Motors and Generators'.

The screenshot shows the ABB website's 'Low Voltage Motors' page. The header is similar to the previous screenshot. The main content area is titled 'Low voltage motors' and features a sub-header 'Product Guide > Motors and Generators > Low Voltage Motors'. A central text block states: 'ABB offers a wide range of low voltage AC motors with improved energy efficiency and lifecycle value. ABB has long advocated the need for efficiency in motors, and high efficiency products have formed the core of its portfolio for many years.' Below this, there is a section 'Our offering' with a grid of product categories: Process Performance Motors, Brake Motors, Marine Motors, Permanent Magnet Motors, Single Phase Motors, Water Cooled Motors, General Performance Motors, High Ambient Temperature Motors, Open Drip Proof Motors, Roller Table Motors, and Smoke Extraction Motors. A sidebar on the right contains a search bar, social media links, user preferences (country and language), and a 'Downloads' section with a link to 'Low Voltage Motors'.