

Регуляторы реактивной мощности PFC RS485

Описание

- В пределах каждого уровня мощности для использования равномерного ресурса конденсаторных банок регулятор использует метод кольцевого переключения, при котором для обеспечения требуемого уровня мощности подключается ступень, которая была дольше всего отключена. Это делается с целью обеспечения оптимального уровня компенсации за один цикл регулирования с минимальным количеством подключенных ступеней.

- Оптимизация количества циклов: Оптимальное регулирование достигается в одном цикле регулирования с минимальным количеством переключаемых ступеней. Контроллер заранее определяет необходимую мощность компенсации и сразу может подключить или отключить несколько ступеней в одном цикле.

МЕТОДЫ РЕГУЛИРОВАНИЯ:

Контроллер коэффициента мощности оцифровывает измеряемое линейное напряжение между двумя фазами и ток в третьей фазе. Затем, из этих значений, прибор вычисляет: коэффициент мощности, эффективные значения напряжения и тока, гармоническое искажение по напряжению и току. Расчет необходимой мощности для компенсации производится при помощи установленного требуемого значения коэффициента реактивной мощности в приборе. На основании этих значений регулятор включает или отключает соответствующие конденсаторные ступени.

- APFR (регулирование среднего коэффициента мощности) или мгновенное регулирование $\cos\phi$: Контроллер отслеживает средний коэффициент мощности исходя из активной и полной мощности за определенный промежуток времени. Этот метод гарантирует, что контроллер правильно отследит изменение нагрузки с учетом уровня нагрузки и $\cos\phi$. Благодаря системе APFR, контроллер компенсации реактивной мощности уменьшает количество переключений ступеней, не внося при этом корректировок в настройки контроллера.

- SHTD: Этот метод использует замедление времени реакции в зависимости от величины разности между установленным коэффициентом мощности и измеренным мгновенным значением. За каждую секунду разница во времени по отношению к реакции уменьшается на квадрат разности до 0 (момент реакции).

- Мгновенного изменения коэффициента мощности: Этот метод реагирует на каждое мгновенное изменение коэффициента мощности путем подключения или отключения необходимой ступени конденсаторной установки исходя из наиболее подходящего по мощности шага ступени.

Этот метод используется в основном для динамической системы корректировки коэффициента мощности на базе тиристорных модулей коммутации.

Преимущества:

- контроль параметров: U, I, P, Q, S, $\cos\phi$, THDU, THDI, нечетных гармоник вплоть до 19-го порядка, температуры
- три метода регулировки (APFR по умолчанию)
- автоматическая или ручная настройка параметров
- автоматическое или ручное определение подключенных ступеней конденсаторов
- универсальный вход для подключения вторичной обмотки т.т. $\dots/1A$ и $\dots/5A$
- внутренний датчик температуры
- разные уровни температуры для управления вентилятором и отключения ступеней установки
- контроль операций переключения и времени работы
- настройка разряда конденсаторов и минимального времени реакции для каждой ступени
- память для минимальных и максимальных значений
- последняя ступень регуляторов может быть использована как аварийный выход
- программируемые выходные контакты аварийной сигнализации, только PFC 12 RS



Технические характеристики:

Напряжение питания	400 VAC (+10%, -15%), 50 Hz / 60 Hz
Потребляемая мощность	<3,2 VA
Диапазон тока	5mA - 6A
Точность измерения тока	± 0,2%
Точность измерения напряжения	± 0,5%
Точность измерения THDU и THDI	(U>10%UN) ±5% / (I>10%IN) ±5%
Точность измерения сдвига фаз при I>3%In	± 3° (иначе ±1°)
Коммутируемая мощность аварийного сигнального выхода	250 V AC / 5 A
Диапазон настройки коэффициента мощности	0.8 инд. ÷ 0.8 емк.
Задержка времени при отключении конденсаторных ступеней	5 ÷ 900 сек.
Время разряда конденсатора	5 ÷ 900 сек.
Диапазон мощности ступени	999 kVar инд. ÷ 999 kVar емк.
Распознавание конденсаторных ступеней	ручное / автоматическое
Порт связи	RS485 (Modbus RTU)
Рабочий диапазон температур	-40°C ÷ +70°C
Степень защиты	IP20 клеммное подключение / IP54 фронтальная панель
Глубина	55 мм
Соответствие стандартам	EN 61010-1, EN50081-1, EN50082-1

Тип	Количество ступеней	Напряжение питания	Сегментный LED дисплей	Тарифный вход cos 1/cos 2	Сигнальный выход	Сигнальный выход на последней ступени	Измерение по трем фазам	Порт связи RS 485	Размер передней панели	Отверстие в щите
PFC-6 RS	6	400 V AC	Да			•		•	97x97мм	91x91мм
PFC-8 RS	8					•		•	97x97мм	91x91мм
PFC-12 RS	12			•	•			•	144x144мм	138x138мм

Тип	Код	Номинальное напряжение Un	Измерение	Порт связи	Вес (кг)	Упаковка (шт)
PFC-6 RS	4656905	400 V AC (+10%, -15%)	по одной фазе	RS485	0,65	1
PFC-8 RS	4656906				0,65	1
PFC-12 RS	4656907				1,2	1



Контроль повышения температуры

Контроллер обеспечивает возможность выдачи аварийного сигнала при повышении температуры в двух уровнях. Первый уровень обеспечивает вентиляцию шкафа. Второй уровень отключает все ступени конденсаторной установки и выдает аварийный сигнал на дисплей.

Меню Symbol

Каждый параметр в меню мониторинга и обслуживания представлен трех или четырех сегментным символом. Символы являются логическими и обеспечивают пользователю интуитивное понимание параметров измерений и функций, отображаемых на дисплее.

Двухцветная светодиодная индикация

Каждая операция со ступенями конденсаторной установки отображается двухцветным LED на дисплее контроллера. Различные цвета и логические символы позволяют определить состояние работы и настройки каждой ступени.

Последняя ступень аварийного выхода PFC-6 RS, PFC-8 RS

Данные типы регуляторов не имеют независимых аварийных сигнальных выходов, но последняя ступень, может быть использована как аварийный выход. В этом случае она применяется только как аварийный сигнальный выход и не используется для коммутации контакторных ступеней.

Интерфейс RS485

Контроллеры коэффициента реактивной мощности оснащены интерфейсом связи RS485 с протоколом связи Modbus RTU.

Измерение гармоник

Контроллер осуществляет широкий спектр мониторинга электрических параметров сети, таких как U, I, P, Q, S, cos φ, THDU, THDI, а также нечетные гармоники U, и I до 19-го порядка.

Декомпенсация

В контроллере предусмотрена функция применения декомпенсирующих (индуктивных реакторов) ступеней при этом ступень может иметь как индуктивный, так и емкостной характер.

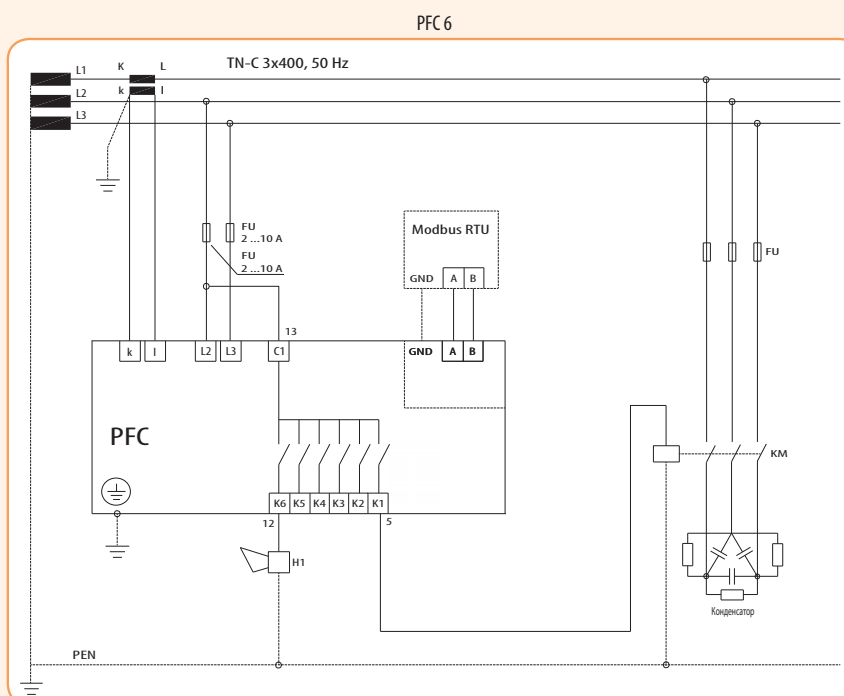
Декомпенсирующие реакторные ступени применяются в двух случаях:

на объектах, где есть только **емкостная нагрузка** – в таком случае все ступени регулятора работают индуктивными; и на объектах где есть **индуктивная и емкостная нагрузки** – в таком случае одна ступень может работать индуктивной, а остальные ступени будут емкостными.

Вход по тарифам, PFC 12 RS

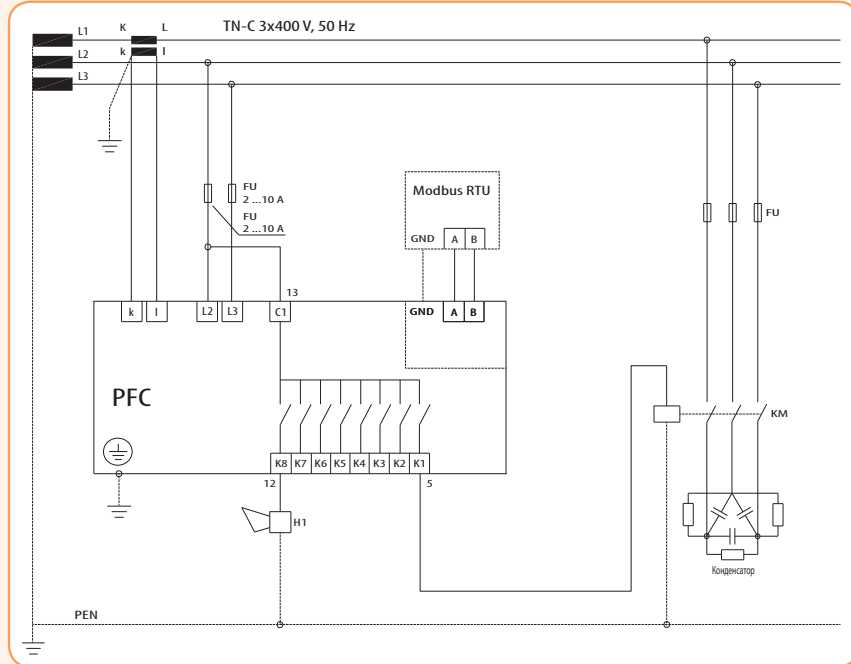
В контроллере компенсации реактивной мощности предусмотрена возможность работы по двух тарифных планах cos φ. Настройка второго тарифа cos φ осуществляется в сервисном меню контроллера и активизируется подачей питания на вход Tariff.

Схемы подключения



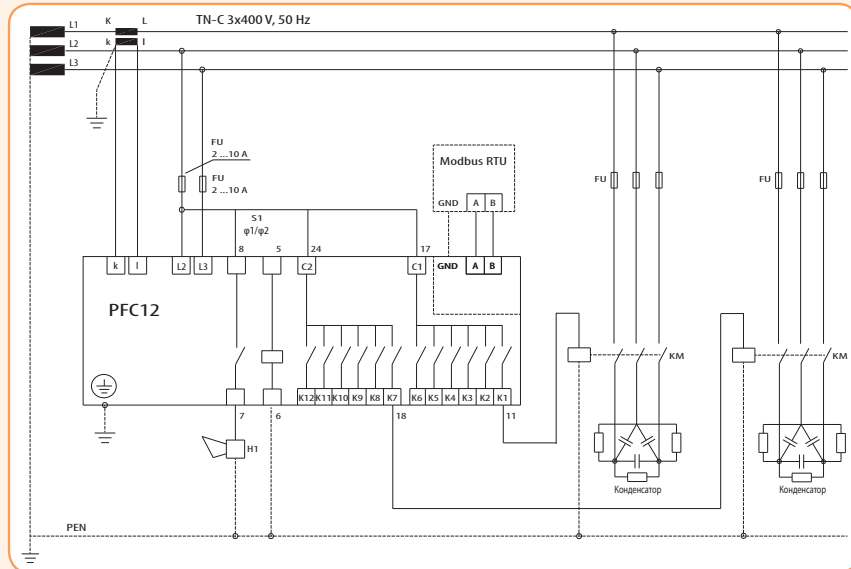
*Ступени одинаковой мощности должны быть подключены подряд.
 **Следите за тем, чтобы вторичная обмотка трансформатора тока была закорочена и заземлена при подключенной первичной обмотки.

PFC 8



*Ступени одинаковой мощности должны быть подключены подряд.
 **Следите за тем, чтобы вторичная обмотка трансформатора тока была закорочена и заземлена при подключенной первичной обмотки.

PFC 12



*Ступени одинаковой мощности должны быть подключены подряд.
 **Следите за тем, чтобы вторичная обмотка трансформатора тока была закорочена и заземлена при подключенной первичной обмотки.

Установка контроллера

